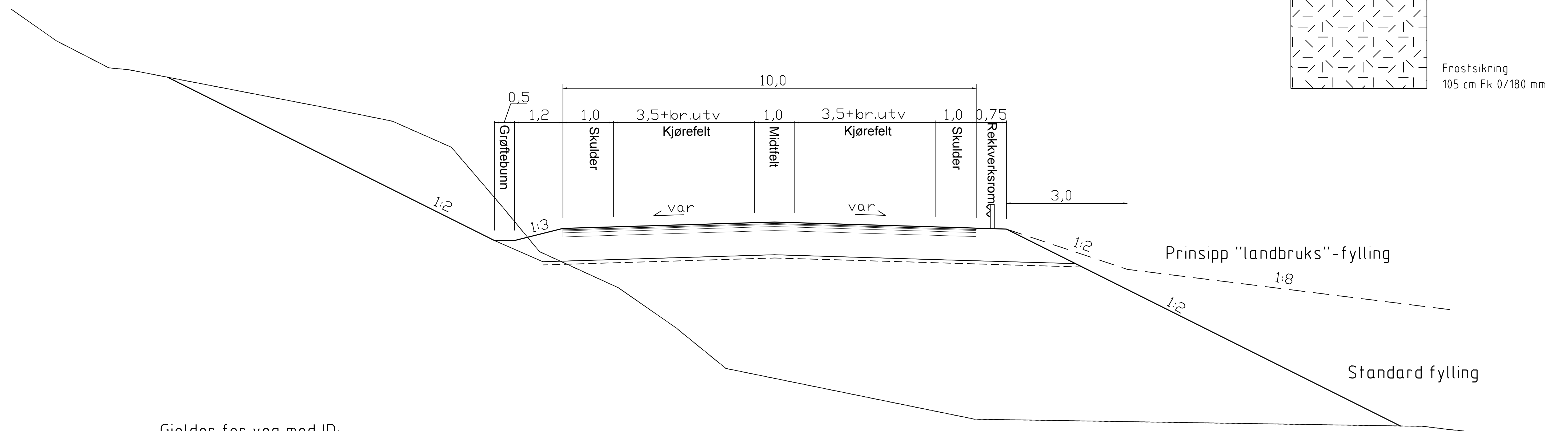
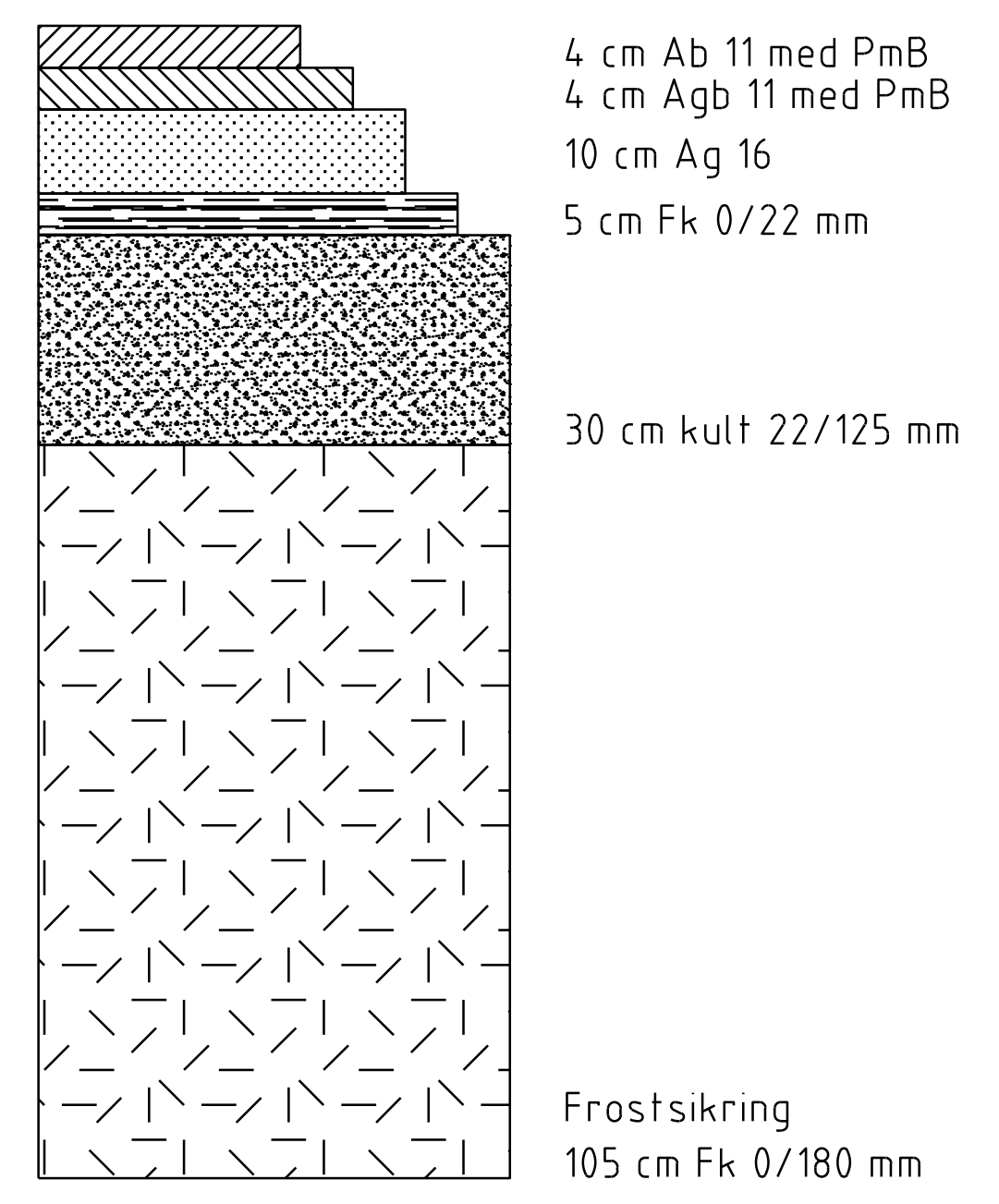
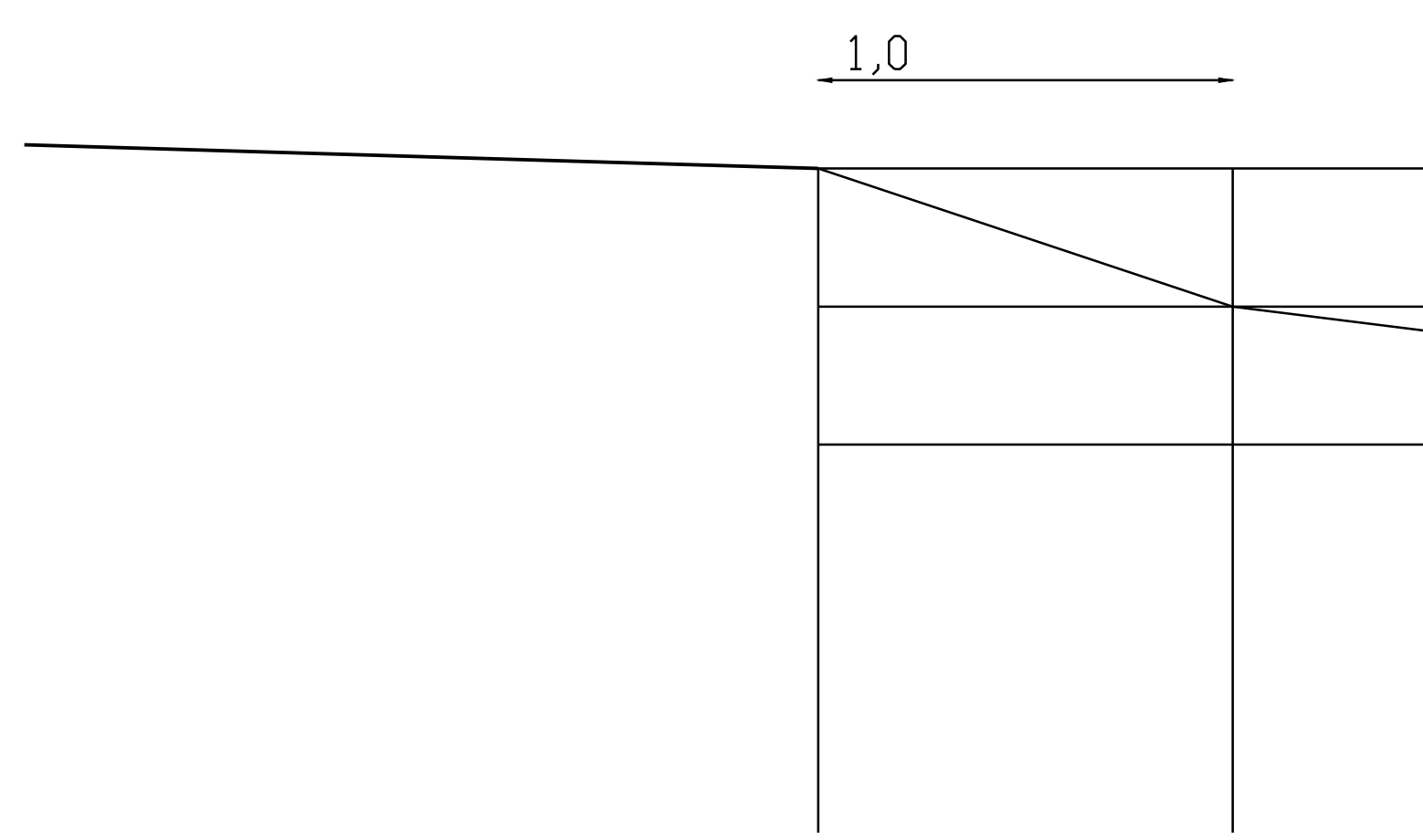


Normalsnitt Fv.17 - sør for kryss Fv.720 Vegklasse H4

OVERBYGNING

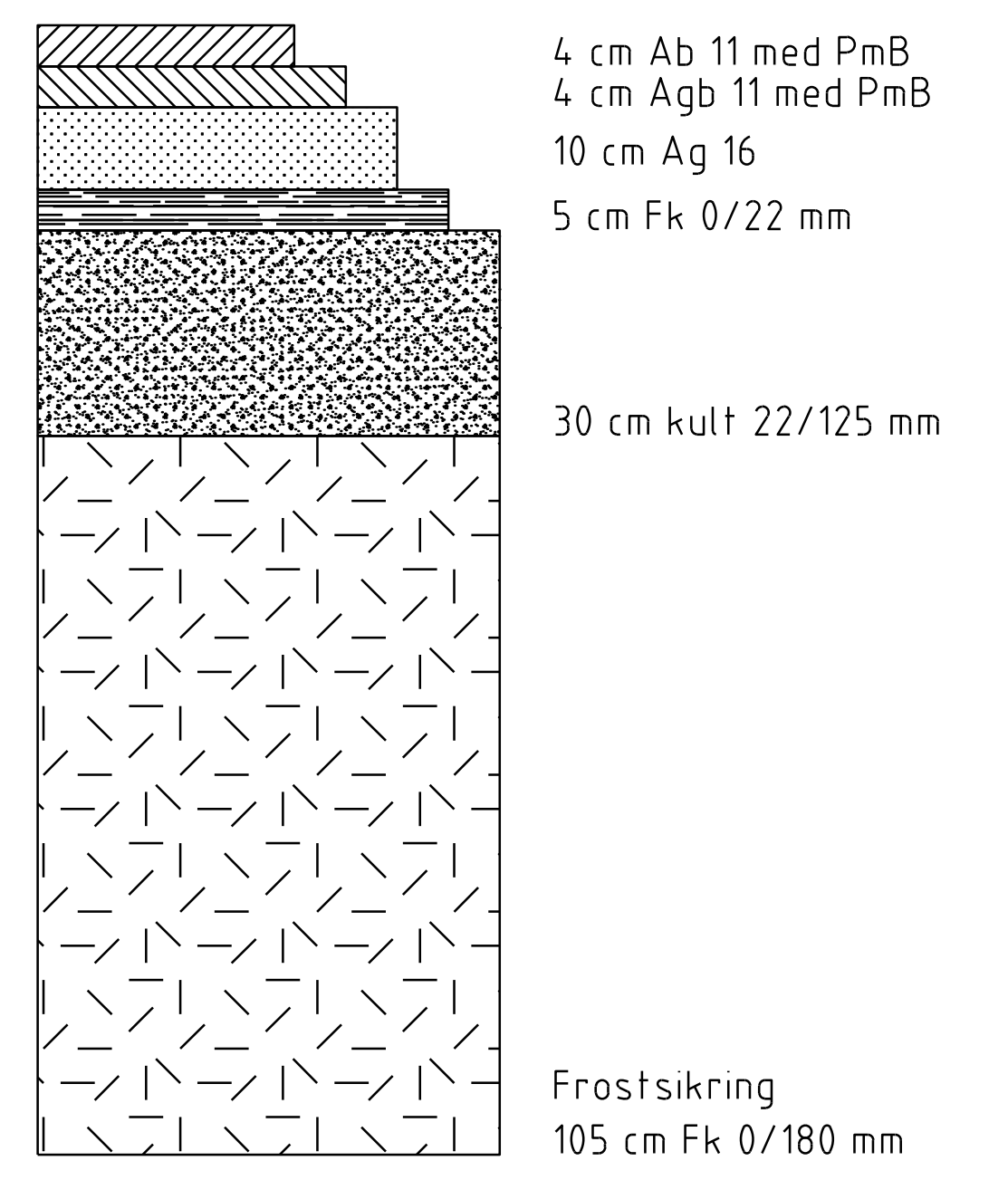


Gjelder for veg med ID:
-15200, profil 2070-4950

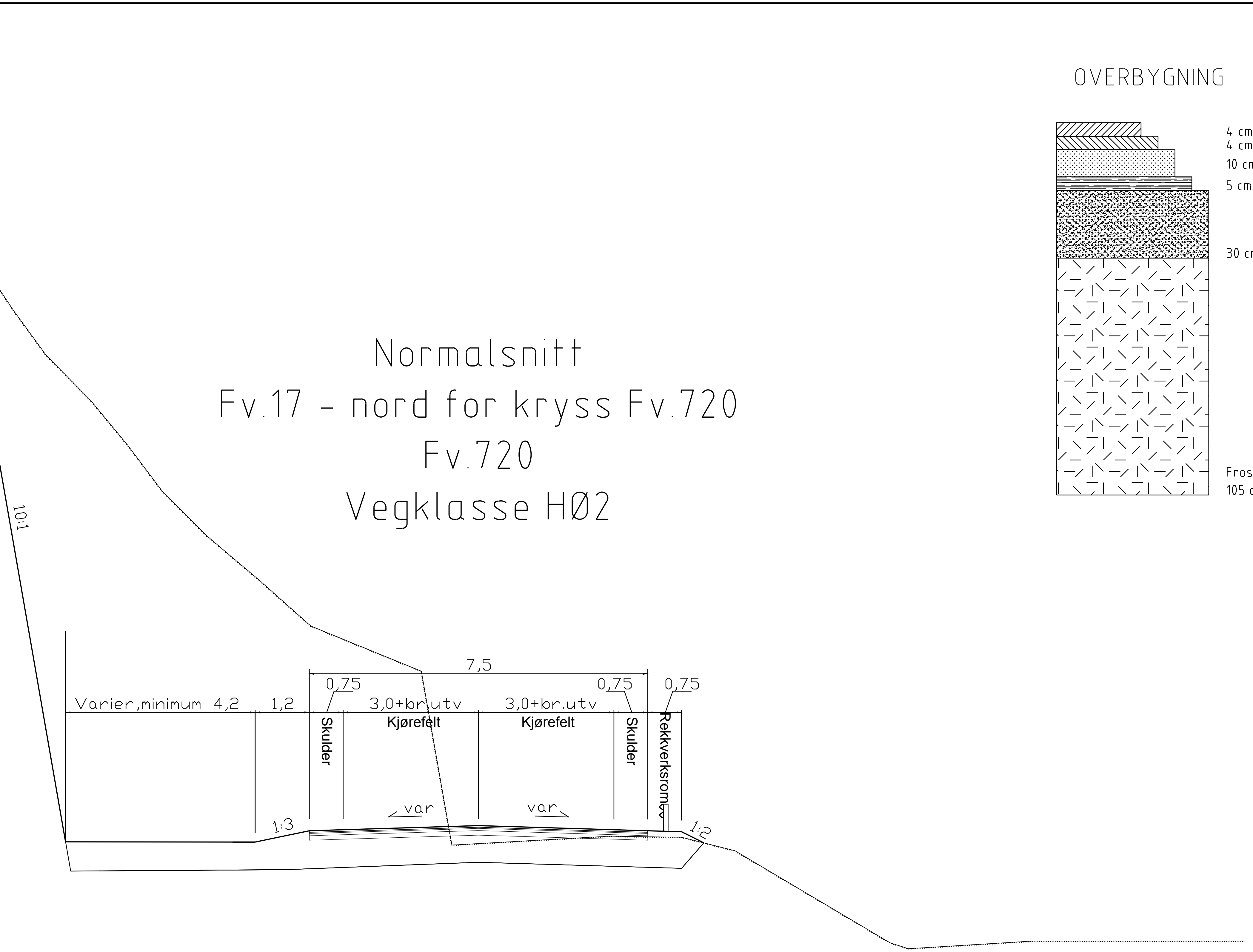


Revisjon	Revisjonen gjelder	Utarb.	Kontr.	Godkjent	Rev. data
		Saknr. _____ Tegningsdato 2014-12-11 Bestiller SVV Produsert for Region midt Produsert av Norconsult AS			
Fv.17/Fv.720 Østvik - Sprava - Malm Steinkjer kommune og Verran kommune Normalprofil: Fv.17 - Sør for Strømestangen Vegklasse H4		Prosjektnummer - Delprosjektnummer - Saksnummer - Byggesaksnummer - Målestokk A1 1:200			
VEDLEGG TIL REGULERINGSPLAN					
Utarbeidet av	Kontrollert av	Godkjent av	Konsulentarkiv	Tegningsnummer /	
KJPre	ArRam	ArRam	5133313	revisjonsboksnavn F001	

OVERBYGNING



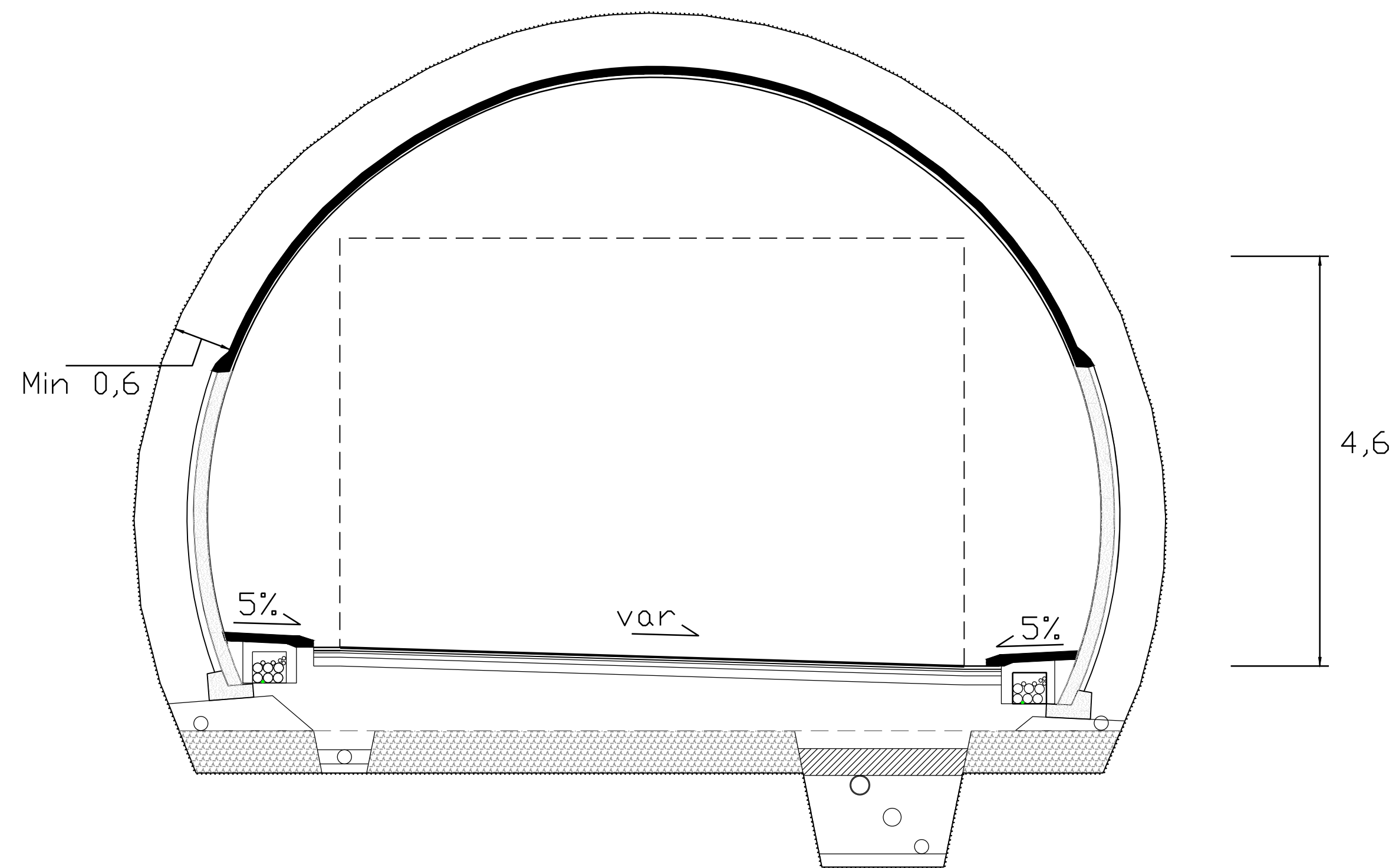
Normalsnitt
 Fv.17 - nord for kryss Fv.720
 Fv.720
 Vegklasse H02





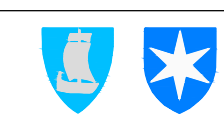
Gjelder for veg med ID:
 -15200, profil 4950 .10280
 -12200

Revisjon	Revisjonen gjelder	Utarb	Kontr	Godkjent	Rev. data
Saksnr.		Tegningsdato 2014-12-11			
Sakstnr.		Bestiller SVV			
Sakstnr.		Prosjekt for Region midt			
Sakstnr.		Prosjekt av Norconsult AS			
Fv.17/Fv.720 Østvik - Sprova - Malm Steinkjer kommune og Verran kommune Normalprofil: Fv.17 - Nord for x Fv.720/ Fv.720 Vegklasse H02 VEDLEGG TIL REGULERINGSPLAN					
Utarbeidet av	Kontrollert av	Godkjent av	Konsulentarkiv	Tegningsnummer / revisjonsboksnavn	
KJPre	ArRam	Arram	5133313	F002	

Normalsnitt Fv.17 - Tunnel Tunnelprofil T9.5

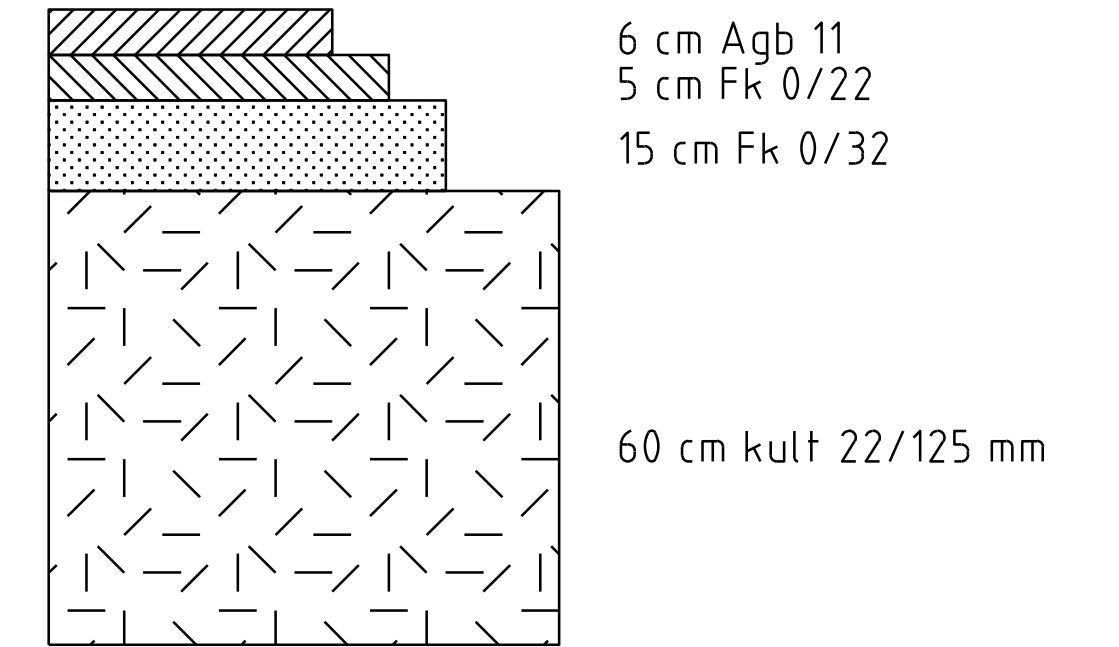


Skulder- rabatt	Skulder	Kjørefelt	Kjørefelt	Skulder	Skulder- rabatt
1,0	0,25	3,5	3,5	0,25	1,0
		9,5			

Revisjon	Revisjonen gjelder	Utarb.	Kontr.	Godkjent	Rev. dato
				Saknr. Tegningsdato: 2014-12-11	
Fv.17/Fv.720 Østvik - Sprova - Malm Steinkjer kommune og Verran kommune TUNNEL Tunnelklasse T9.5 VEDLEGG TIL REGULERINGSPLAN				Bestiller: SVV Produsert for: Region midt Produsert av: Norconsult AS	
Utarbeidet av: KjPre Kontrollert av: ArRam Godkjent av: Arram Konsulentarkiv: 5133313		Prosjektnummer: - Delprosjektnummer: - Saksnummer: - Byggesaksnummer: - Målestokk: A1 Tegningsnummer: / revisjonsbokstav: F003		Høstestokk: 1:200	

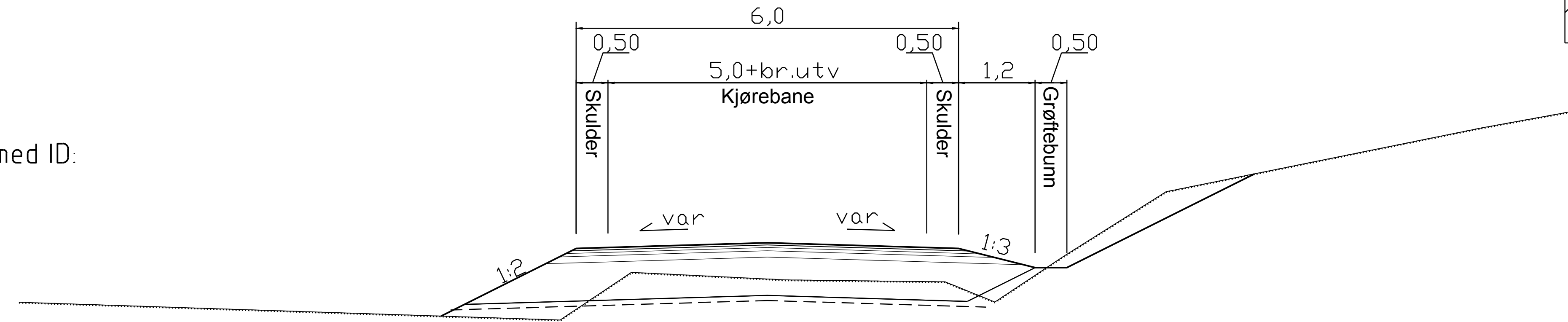
Normalsnitt Samleveger Vegklasse Sa1

OVERBYGNING



Gjelder for veg med ID:

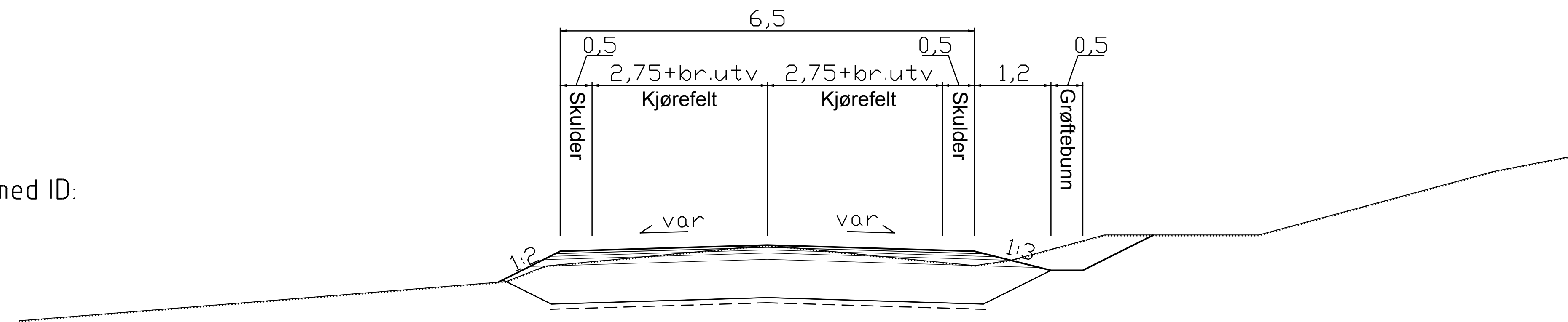
- 20900
- 20200
- 21000
- 21100
- 63800
- 63900
- 65400



Normalsnitt Samleveger Vegklasse Sa3

Gjelder for veg med ID:

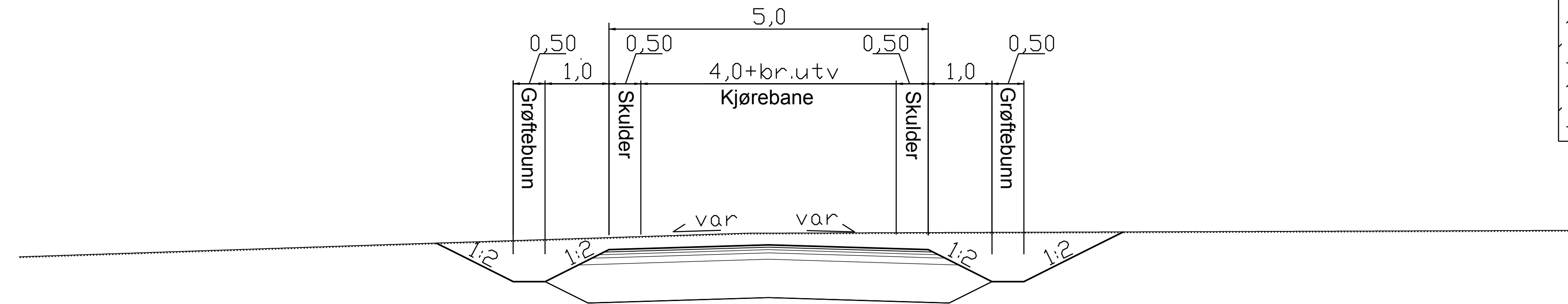
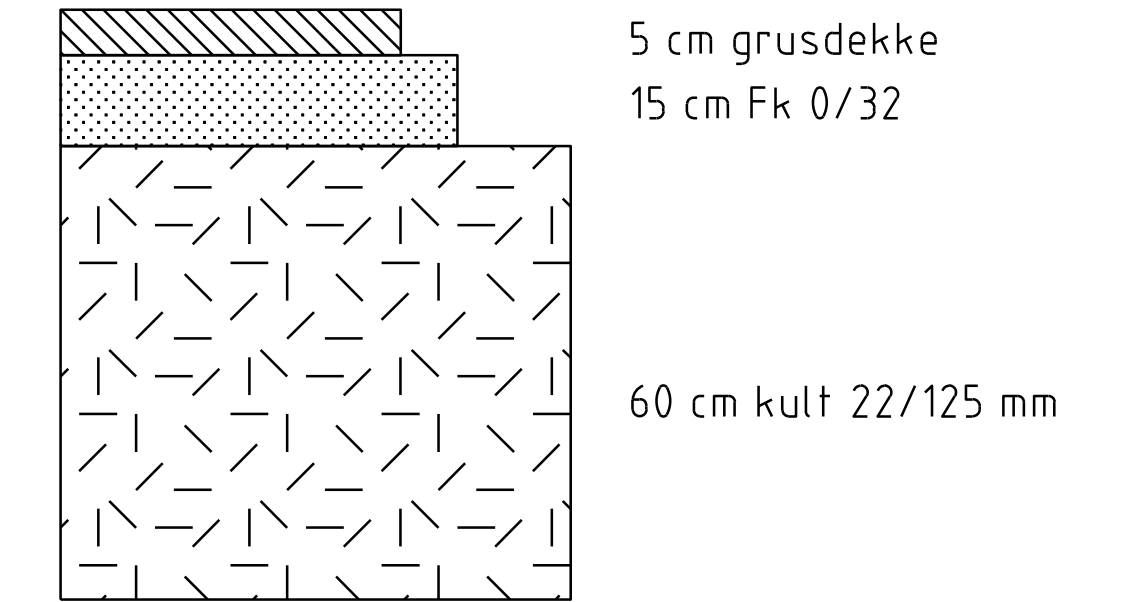
- 20500
- 20000



Revisjon	Revisjonen gjelder	Utarb	Kontr	Godkjent	Rev. dato
				Tegningsdato: 2014-12-11 Bestiller: SVV Produsert for: Region midt Produsert av: Norconsult AS	
Fv.17/Fv.720 Østvik - Sprova - Malm Steinkjer kommune og Verran kommune Normalprofil samleveger Vegklasse Sa1 og Sa3 VEDLEGG TIL REGULERINGSPLAN				Prosjektnummer: - Delprosjektnummer: - Saksnummer: - Byggesaksnummer: - Målestokk: A1 1:200 Tegningsnummer: / revisjonsboksnavn: F004	
Utarbeidet av	Kontrollert av	Godkjent av	Konsulentarkiv		
KJPre	ArRam	Arram	5133313		

Normalsnitt Atkomstveger Vegklasse A1

OVERBYGNING

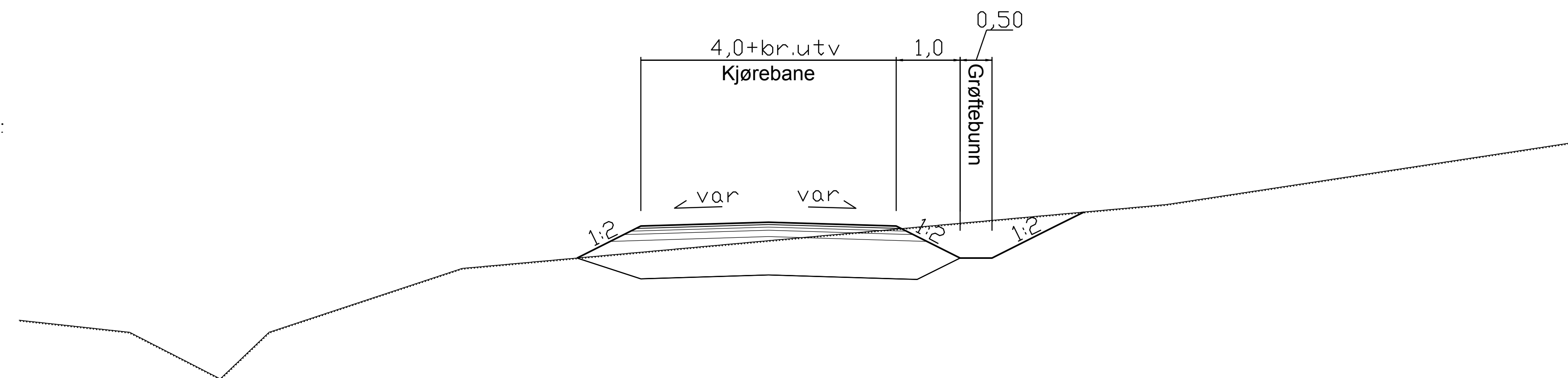


Gjelder for veg med ID:
-20300

Normalsnitt Atkomstveger Vegklasse A3

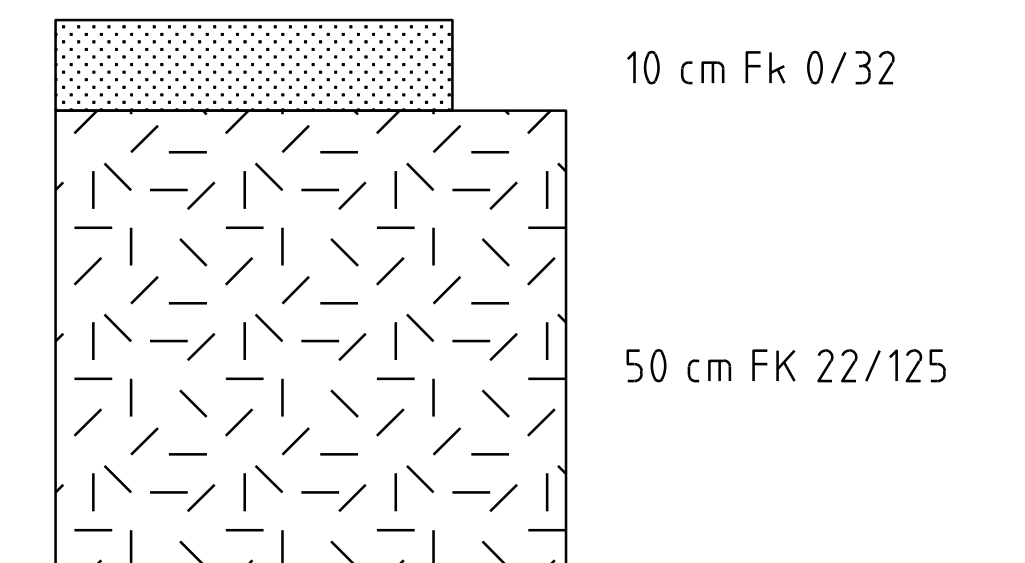
Gjelder for veg med ID:

- 20400
- 60000
- 62200
- 62600
- 63100
- 63200
- 63300
- 63600
- 64500
- 65000



Revisjon	Revisjonen gjelder	Utarb.	Kontr.	Godkjent	Rev. dato
Fv.17/Fv.720 Østvik - Sprova - Malm Steinkjer kommune og Verran kommune Normalprofil atkomstveger Vegklasse A1 og A3 VEDLEGG TIL REGULERINGSPLAN		Saknr. Tegningsdato: 2014-12-11 Bestiller: SVV Produsert for: Region midt Produsert av: Norconsult AS Prosjektnummer: - Delprosjektnummer: - Saksnummer: - Byggesaksnummer: - Målestokk: A1 1:200 Tegningsnummer / revisjonsboksnavn: F005			
Utarbeidet av: KJPre	Kontrollert av: ARRam	Godkjent av: ARram	Konsulentarkiv: 5133313		

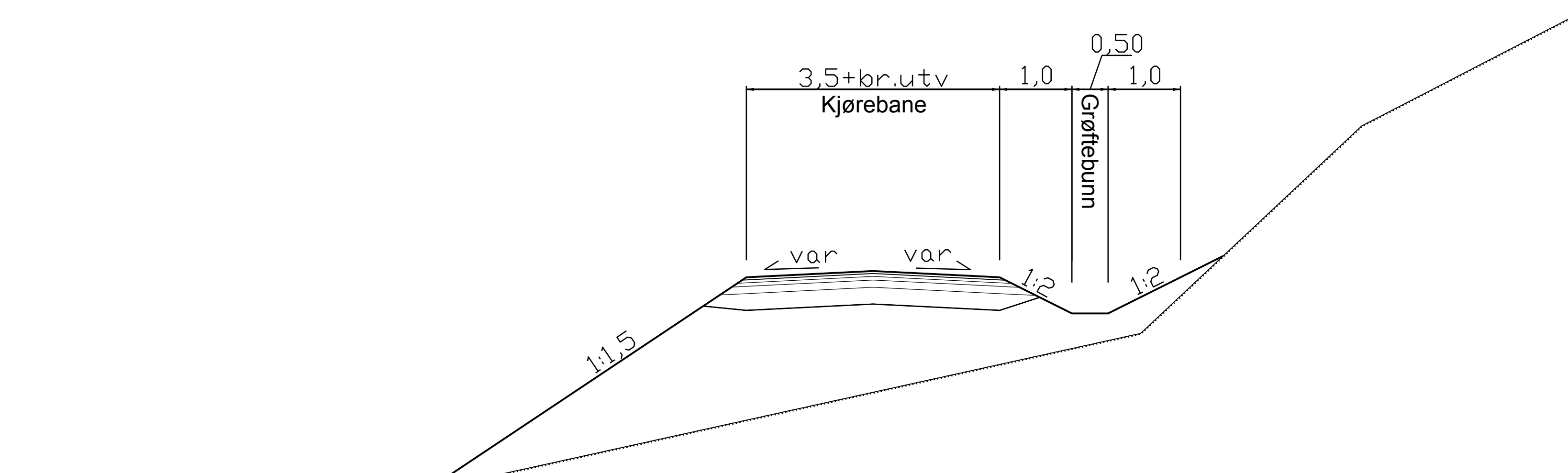
OVERBYGNING






Normalsnitt Landbruksveger Vegklasse 7

Gjelder for veg med ID:

- 60100
- 60200
- 60500
- 61300
- 61500
- 62000
- 62100
- 62400
- 62500
- 63000
- 63200
- 63400
- 63600
- 63700
- 64000
- 64100
- 64200
- 64300
- 64400
- 64600
- 65200
- 65300
- 65500



Revisjon	Revisjonen gjelder	Utarb.	Kontr.	Godkjent	Rev. data
		Saksnr.			
		Tegningsdato	2014-12-18		
		Bestiller	SVV		
		Produsert for	Region midt		
		Produsert av	Norconsult AS		
 Statens vegvesen		 Norconsult			
Fv.17/Fv.720		Østvik - Sprova - Malm		Prosjektnummer	
Steinkjer kommune og Verran kommune		Normalprofil landbruksveger		Delprosjektnummer	
Vegklasse 7		VEDLEGG TIL REGULERINGSPLAN		Saksnummer	
				Byggesaksnummer	
				Målestokk A1 1:200	
Utarbeidet av		Kontrollert av		Godkjent av	
KJPre		ARRam		ARRam	
				Konsulentarkiv	
				5133313	
				Tegningsnummer /	
				revisjonsboksstav	
				F006	