

Henvisninger:

Håndbok N400 Bruprosjektering (2015)+NA-rundskriv 2016/12, punkt 3.3 og 12.4.
Håndbok R762 Prosesskode 2 (2015), prosess 84.2652.

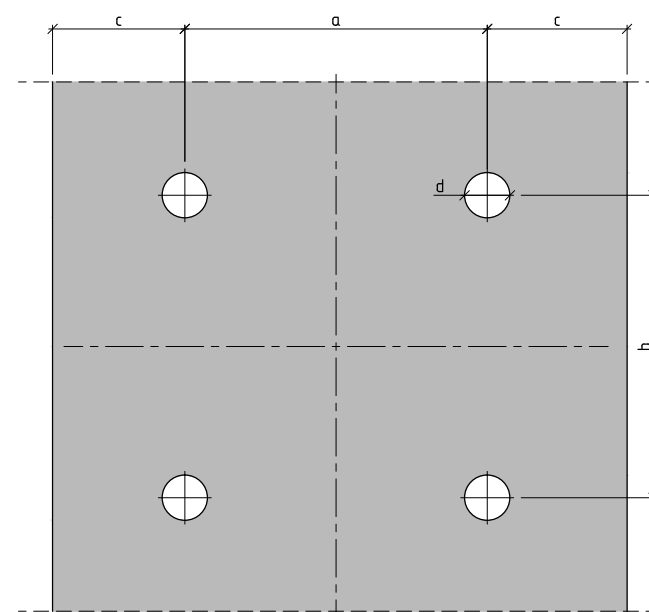
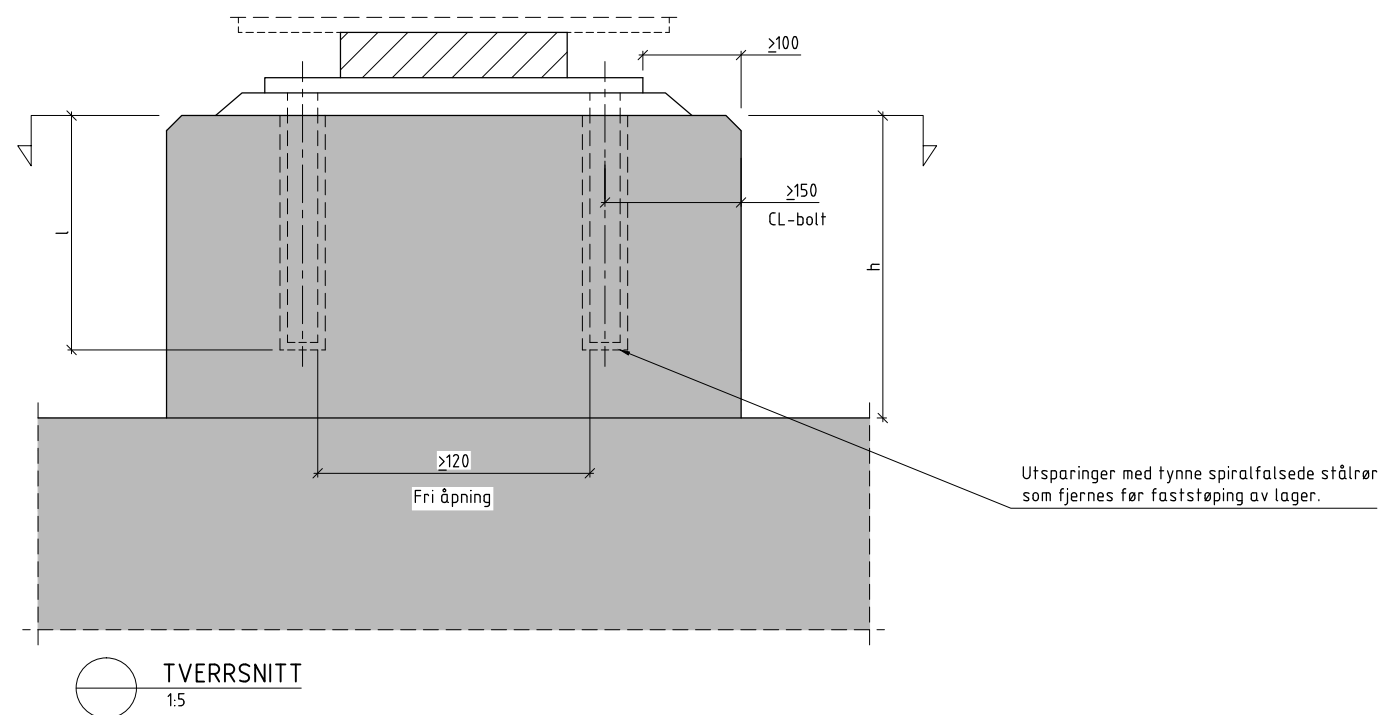
Kommentarer til detaljen:

Prinsipp vist. Kun nedre del av lager er vist. Detaljen innarbeides på formtegnning.

Prosjekterende oppdaterer detaljen med riktige mål når produktdata for lager foreligger.

Merknader:

- Mål, dimensjoner og antall utsparinger angis når lagertype (produkt) er bestemt.



A		Godkjent tegning		ranska	gaunor	gaunor	23.12.2016
Revisjon	Revisjonen gjelder	Utarb	Kontr	Godjent	Rev. dato		
Godkjent ifølge notat fra Vegdirektoratet		Arkivref.	15/207933-9				
		Tegningsdato	25.04.2016				
		Bestiller	Morten Wright Hansen				
		Produsert for	Vegdirektoratet				
		Produsert av	Bruseksjonen i Vegdirektoratet				
Brudetaljer		Prosjektnummer	6034.39				
Søyletopp med lagre		Prosjektfasenummer	-				
		Arkivreferanse	15/207933				
		Målestokk A1-format	Som vist				
		Koordinatssystem	-				
Utarbeidet av	Kontrollert av	Godjent av	Konsulentarkiv	Tegningsnummer /	revisjonsbøkestav	K12.4.2 a)	A
ranska	gaunor	gaunor	-				