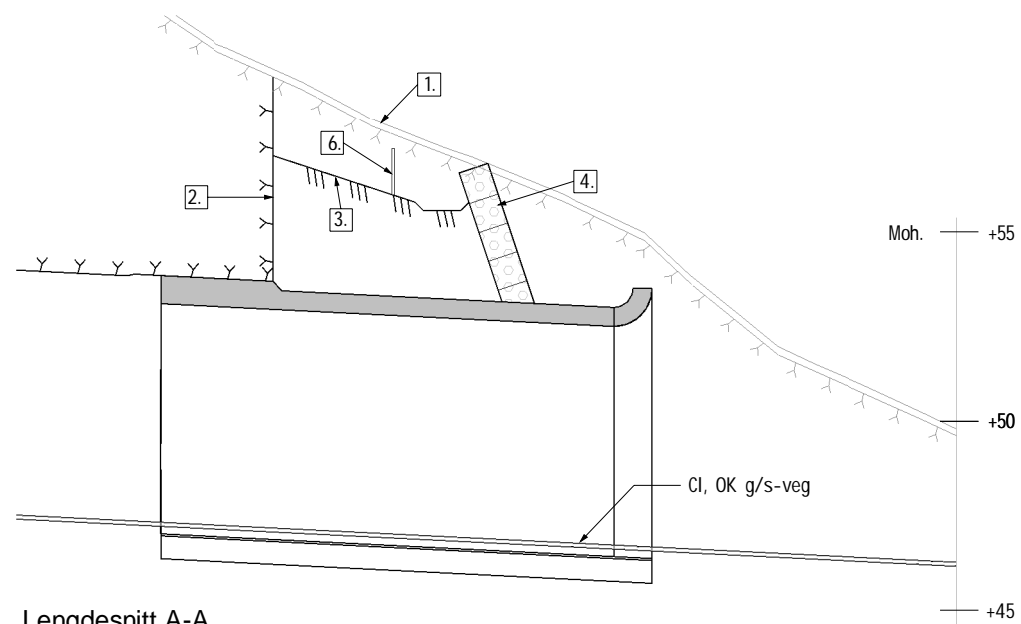
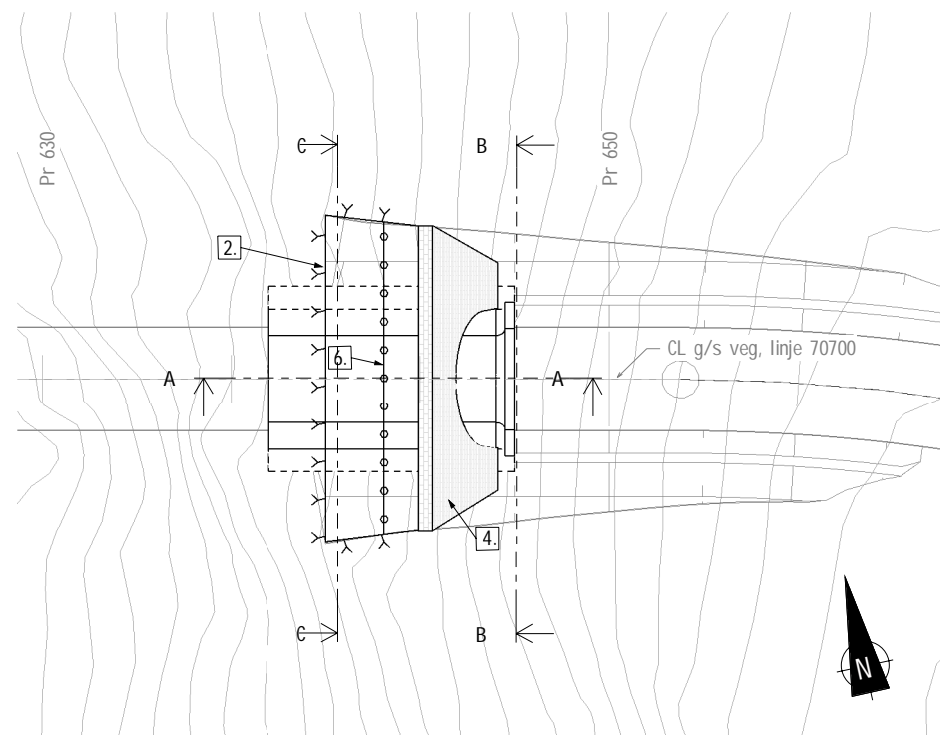


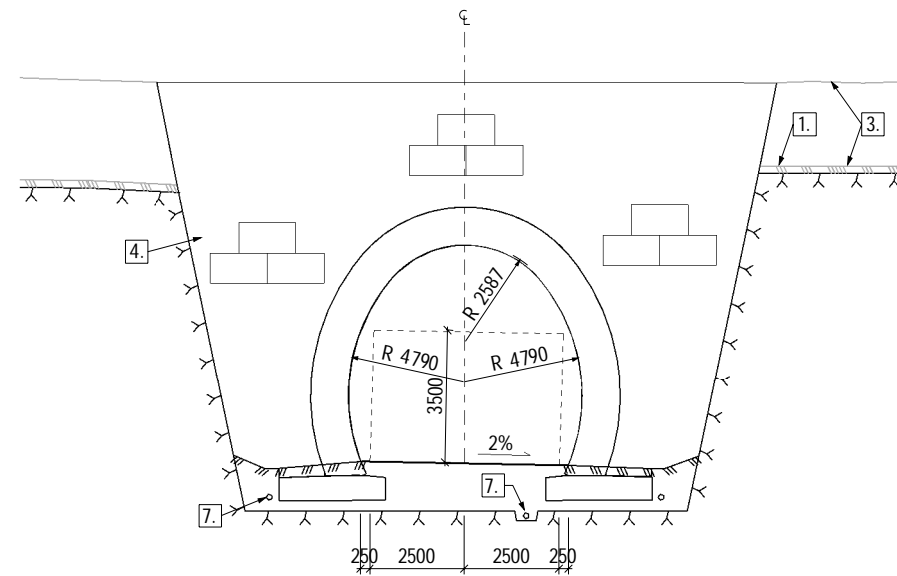
Portallengde i pr.linje	13000		
Portalmål i pr.linje	3000	10000	
Profilnr	632	635	645
Profilhøyde	LINJE 70700		
Hor.kurv. Pr.linje	LINJE 70700		
Vert.kurv. Pr.linje	LINJE 70700		



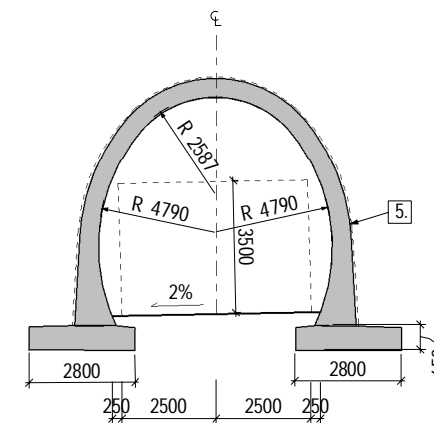
Lengdesnitt A-A
1 : 100



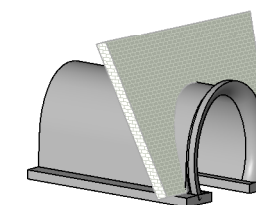
Plan
1 : 200



Oppriss B-B
1 : 100



Snitt C-C
1 : 100



3D-visualisering

MERKNADER:

- Prosjekteringsgrunnlag:
- Håndbok N400, Bruprosjektering (2015)
 - Håndbok N500, Vegtunneler (2016)
 - Håndbok R762, Prosesskode 2 (2015)

Vegtype: G/s-veg Ferdigstilte år 20__
 ÅDT: ____ Fartsgrense ____
 Tunnelprofil T5,5

Generelt:

Eksponeringsklasse: XD3/XF3
 Utførelsesklasse: 3(NS-EN-13670)
 Bestandighetsklasse: MF 40
 Nøyaktighetsklasse: B
 Betong: B45 SV-Standard iht. HB-R762
 Armering: B500NC iht. NS 3576-3:2012

Fundamentering/Grunnforhold:

Stripefundamentering på steinmasser på berg

Alle mål er i mm, koter i m.

1. Eksisterende terreng
2. Antatt påhugg
3. Nytt terreng
4. Tørrsteinsmur med nettforankring
5. Prefabrikkert membran iht HB R510
6. Sikring/flettverksgjerde
7. Drenering

Revisjon	Revisjonen gjelder	Utarb	Kontr	Godkjent	Rev dato
Statens vegvesen Rv 555 Sambandet Sotra - Bergen Storavatnet GS-portal Harafjellet øst Oversikts tegning		Tegningsdato 15.12.2017		Bestiller Statens vegvesen Produsert for Region vest Prosjekt nummer Asplan Viak AS Prosjekt fase nummer 12R0555R_029 Arkivreferanse Som vist Byggesaksnummer Koordinatsystem Eufef89 NTMS/NN54	
Reguleringsplan		Utarbeidet av OB		Kontrollert av HH	
Godkjent av AK		Konsulentarkiv 61505-01		Tegningsnummer/ revisjonsbokstav K002	