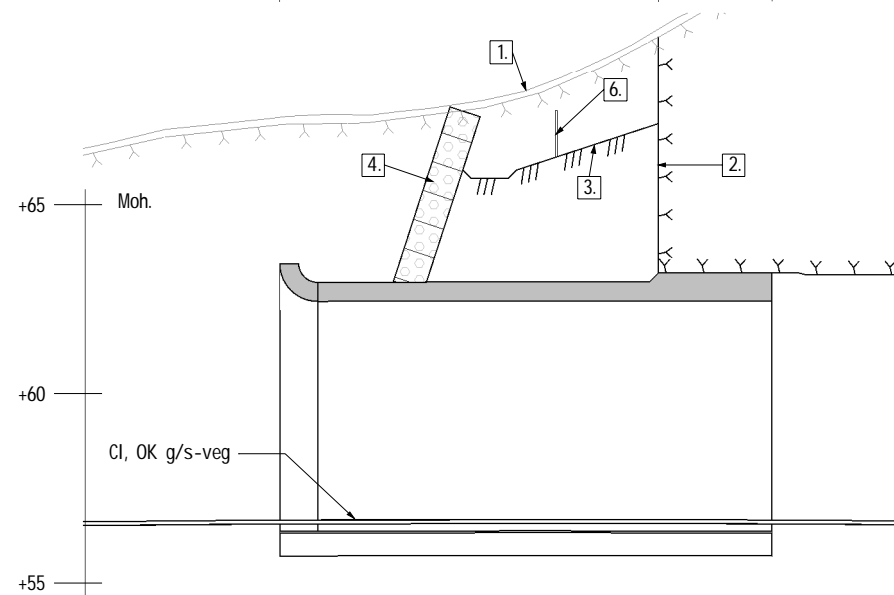
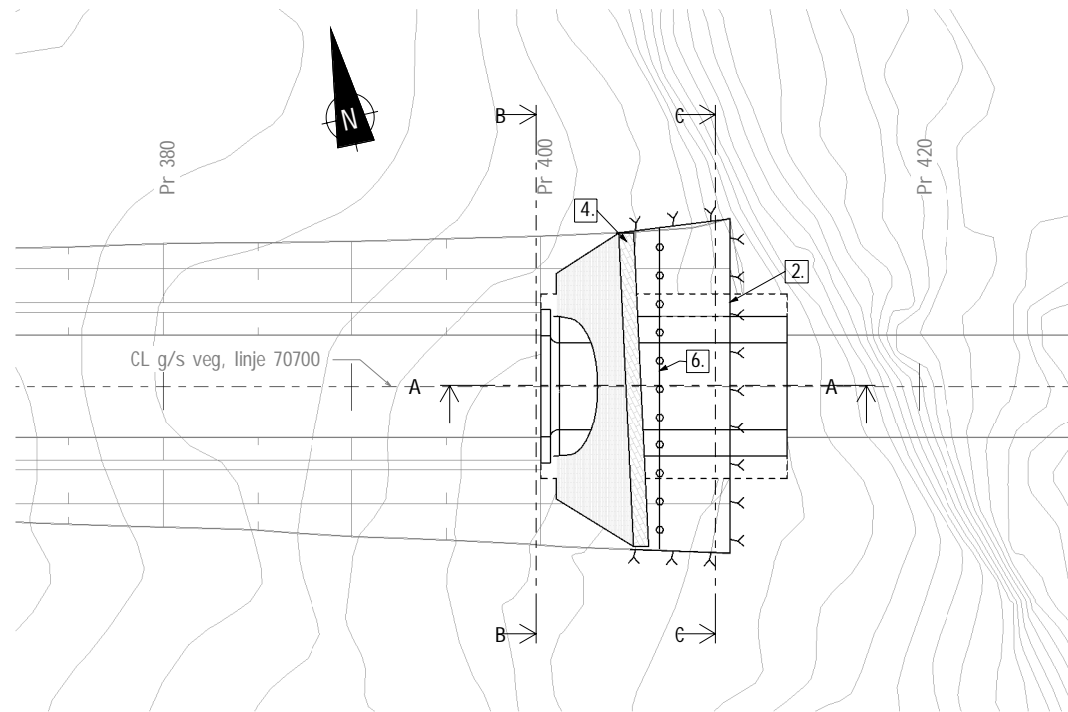


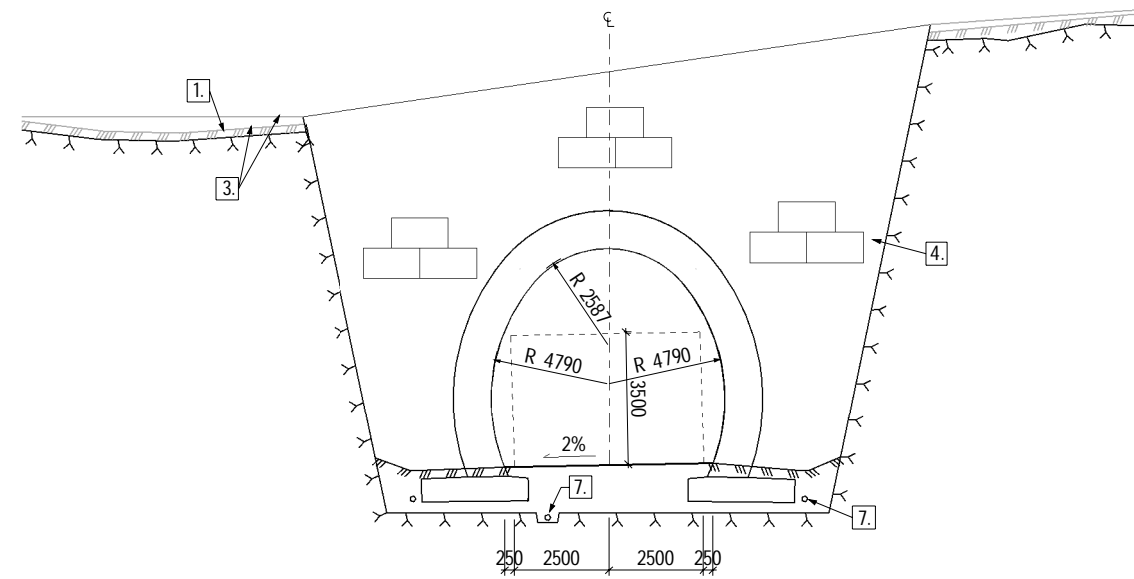
Portallengde i pr.linje	13000		
Portalmål i pr.linje	10000	3000	
Profilnr	400	410	413
Profilhøyde	LINJE 70700		
Hor.kurv. Pr.linje	LINJE 70700		
Vert.kurv. Pr.linje	LINJE 70700		



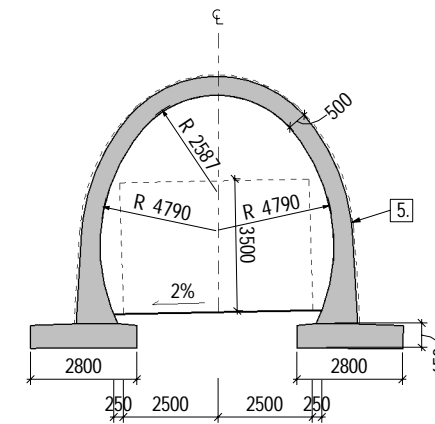
Lengdesnitt A-A  
1 : 100



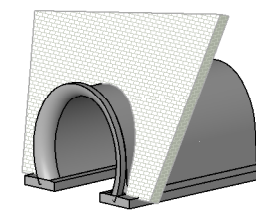
Plan  
1 : 200



Oppriss B-B  
1 : 100



Snitt C-C  
1 : 100



3D-visualisering

**MERKNADER:**  
 Prosjekteringsgrunnlag:  
 - Håndbok N400, Bruprosjektering (2015)  
 - Håndbok N500, Vegtunneler (2016)  
 - Håndbok R762, Prosesskode 2 (2015)

Vegtype: G/s-veg Ferdigstilte år 20\_\_  
 ADT: \_\_\_\_ Fartsgrense \_\_\_\_  
 Tunnelprofil T5,5

**Generelt:**  
 Eksponeringsklasse: XD3/XF3  
 Utførelsesklasse: 3(NS-EN-13670)  
 Bestandighetsklasse: MF 40  
 Nøyaktighetsklasse: B  
 Betong: B45 SV-Standard iht. HB-R762  
 Armering: B500NC iht. NS 3576-3:2012

**Fundamentering/Grunnforhold:**  
 Stripefundamentering på steinmasser på berg

Alle mål er i mm, koter i m.

1. Eksisterende terreng
2. Antatt påhugg
3. Nytt terreng
4. Tørrsteinsmur med nettforankring
5. Prefabrikkert membran iht HB R510
6. Sikring/flettverksgjerde
7. Drenering

Revisjon	Revisjonen gjelder	Utarb	Kontr	Godkjent	Rev dato
Statens vegvesen Rv 555 Sambandet Sotra - Bergen Storavatnet GS-portal Harafjellet vest Oversikts tegning		Tegningsdato 15.12.2017		Bestiller Statens vegvesen Produisert av Region vest Asplan Viak AS	
Reguleringsplan		Prosjektnummer 12R0555R_029		Arkivforanse Som vist	
Utarbeidet av OB		Kontrollert av HH		Godkjent av AK	
Konsulentarkiv 61505-01		Tegningsnummer/ revisjonsbokstav K001		Koordinatsystem Eufef89 NTMS/NN54	