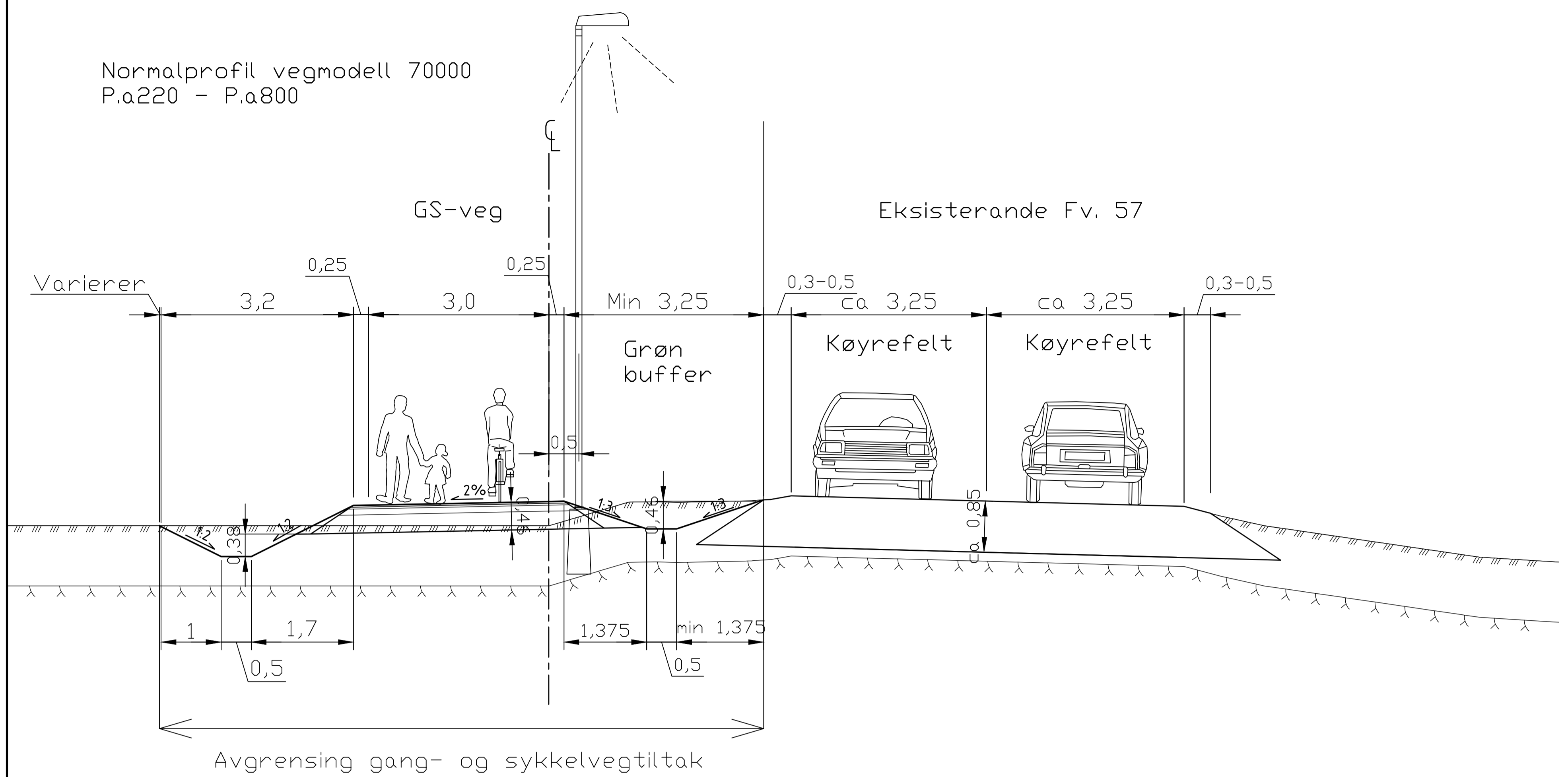
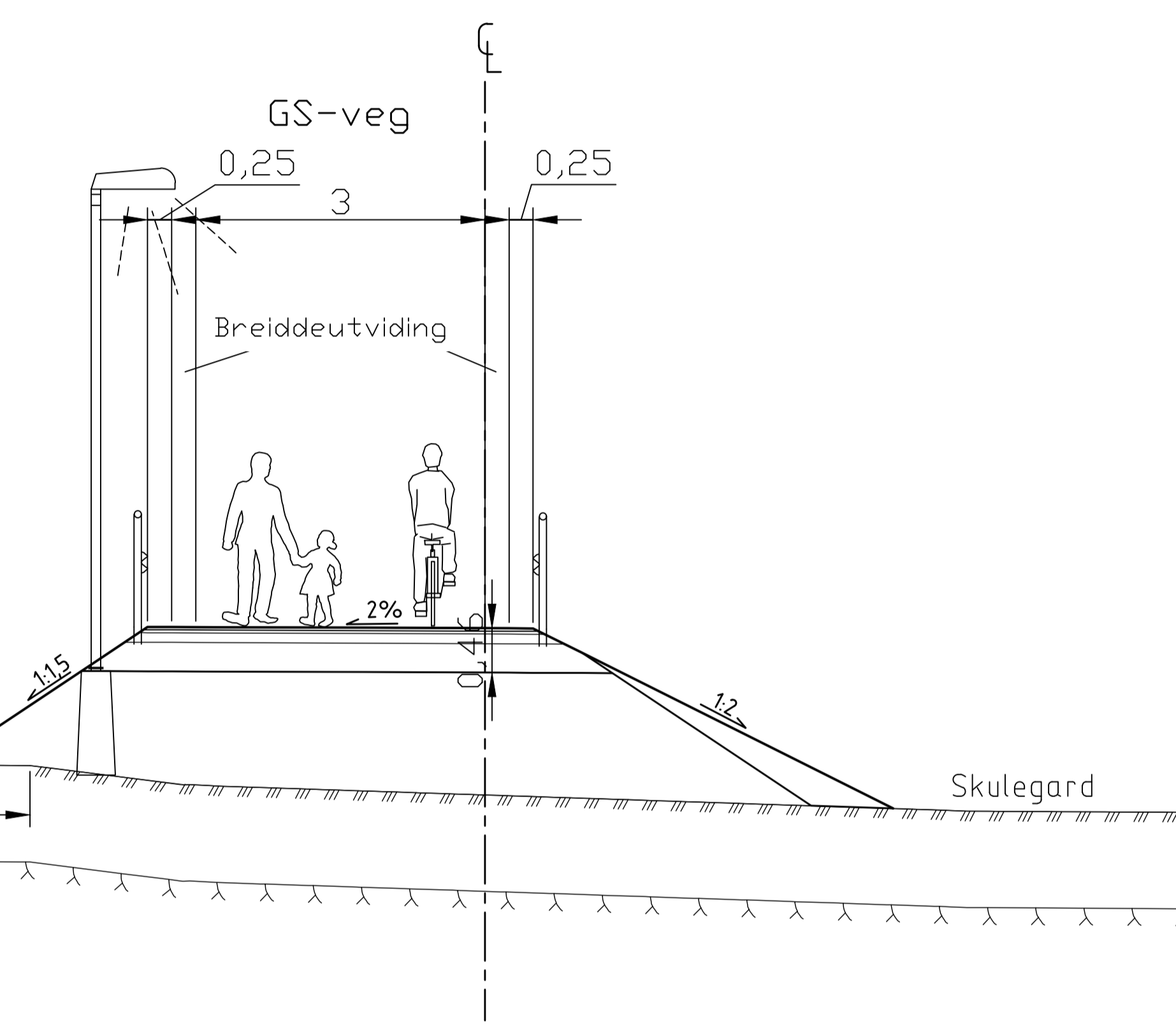


Fjelldjupn antatt 1m over heile strekninga

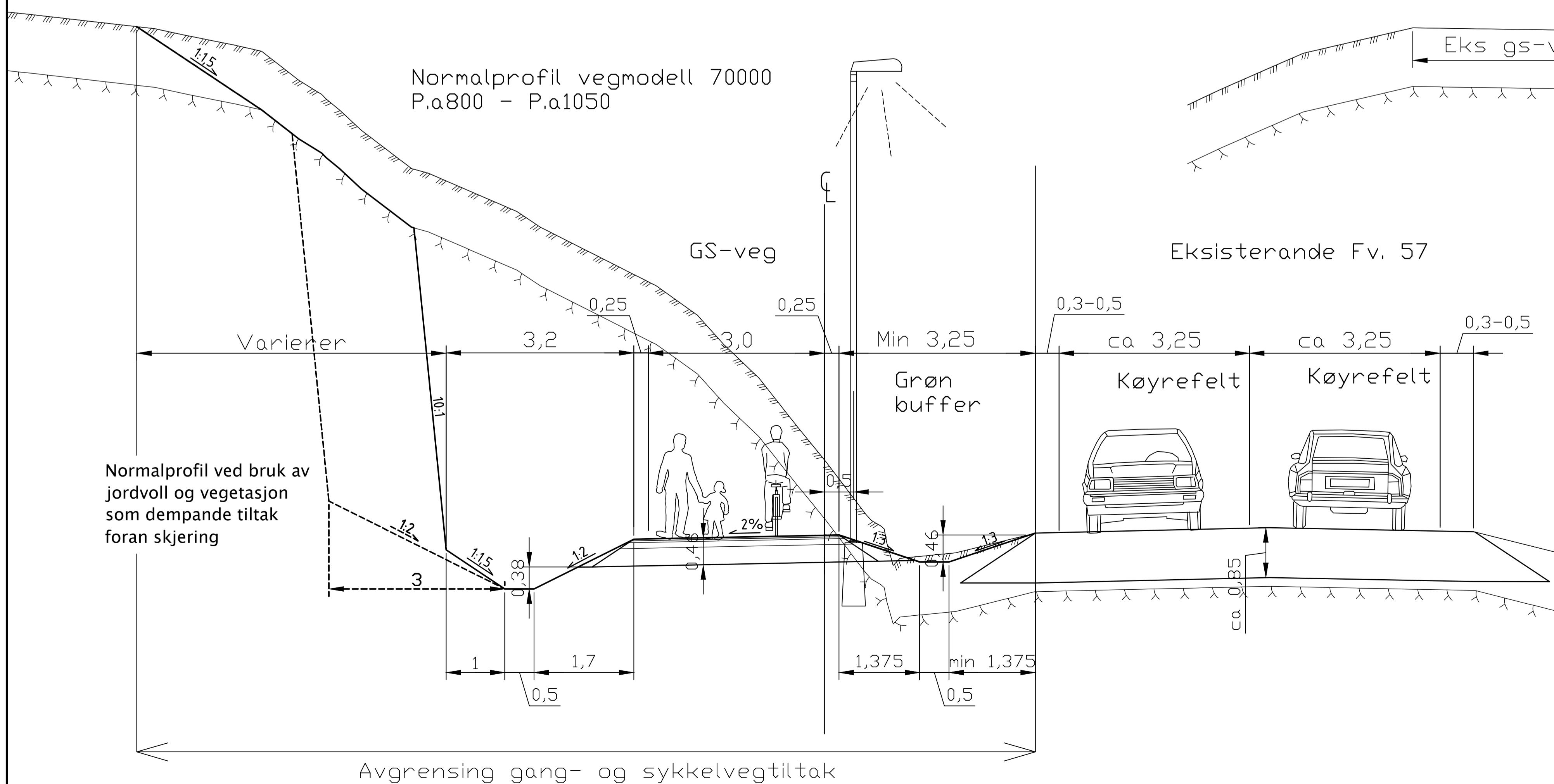
Normalprofil vegmodell 70000  
P.a220 - P.a800



Normalprofil ved Skodvin skule  
Vegmodell 70000 P.a30 - P.a50  
Vegmodell 71000 P.0 - P.40



Normalprofil vegmodell 70000  
P.a800 - P.a1050



Normalprofil ved bruk av jordvoll og vegetasjon som dempende tiltak foran skjering

Revisjon	Revisjonen gjeld	Utarb	Kontr	Godkjent	Rev. dato
A					
B					

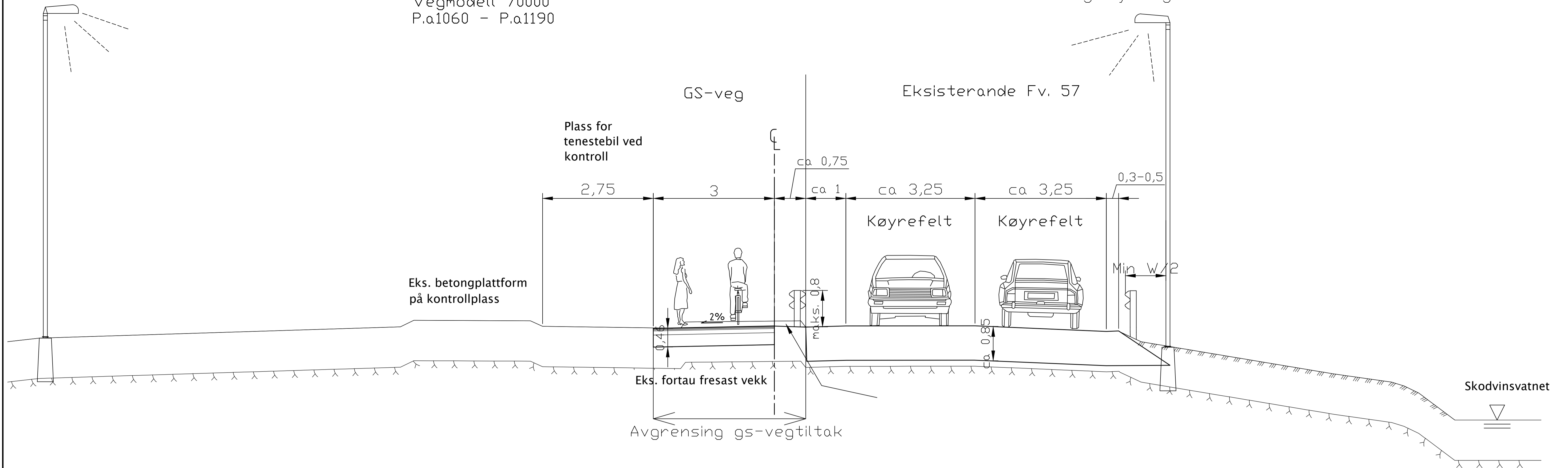
  

Arkivref.			
Tekningsdato	15.11.17		
Bestiller	Frøde Moen Aarland		
Produsert for	Region Vest		
Produisert av	Ressursavdelinga, planseksjonen		
Prosjektnummer	304599		
PROF-nummer	12F0057R_004		
Arkivreferanse	16/11830 (2014/140277)		
Byggesaksnummer			
Målestokk i A1	1:50		
Reguleringsplan			
Tekna av	Kontrollert av	Godkjent av	Konsulentarkiv
EILBAS	EIKVAR	SVELYS	
Tekningsnummer / revisjonsboksnavn	F001		

Belysning for kontrollplassen

Normalprofil ved Marås kontrollplass  
Vegmodell 70000  
P.a1060 - P.a1190

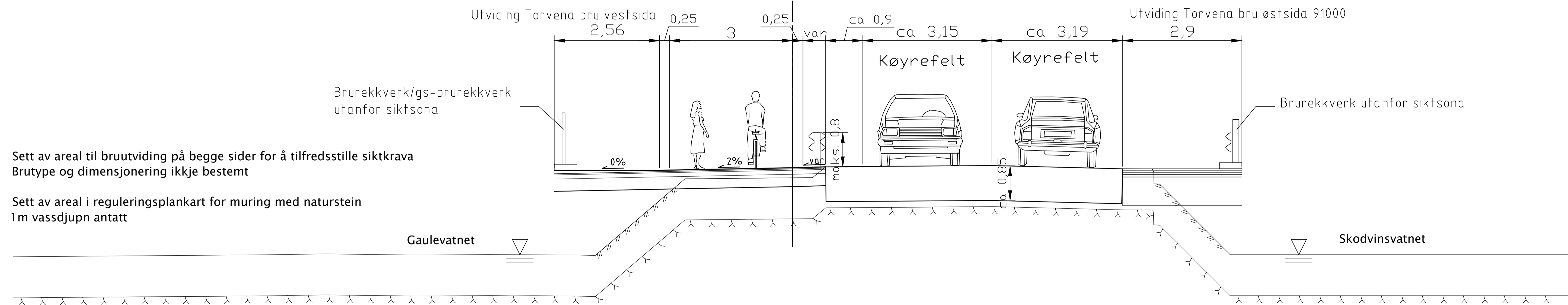
Vegbelysning



Normalprofil Torvena bru  
Vegmodell 70000  
P.a1320

GS-veg

Eksisterende Fv. 57



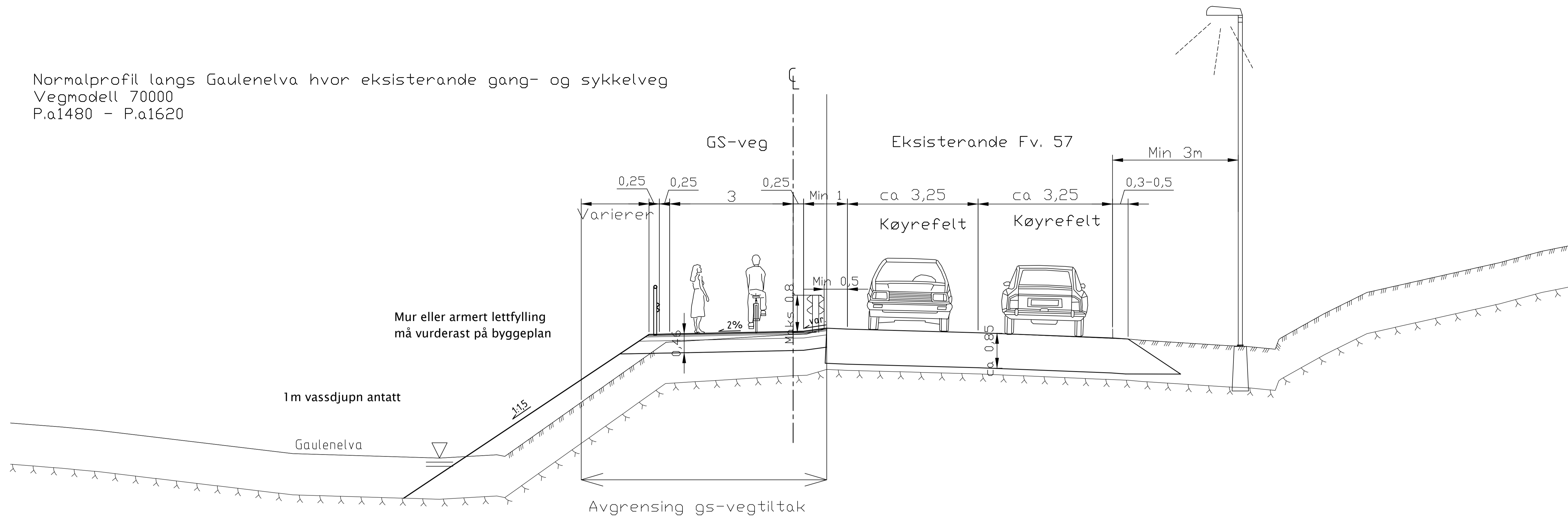
Sett av areal til bruutviding på begge sider for å tilfredsstille siktkrava  
Brutype og dimensjonering ikkje bestemt

Sett av areal i reguleringsplankart for muring med naturstein  
1m vassdjup antatt

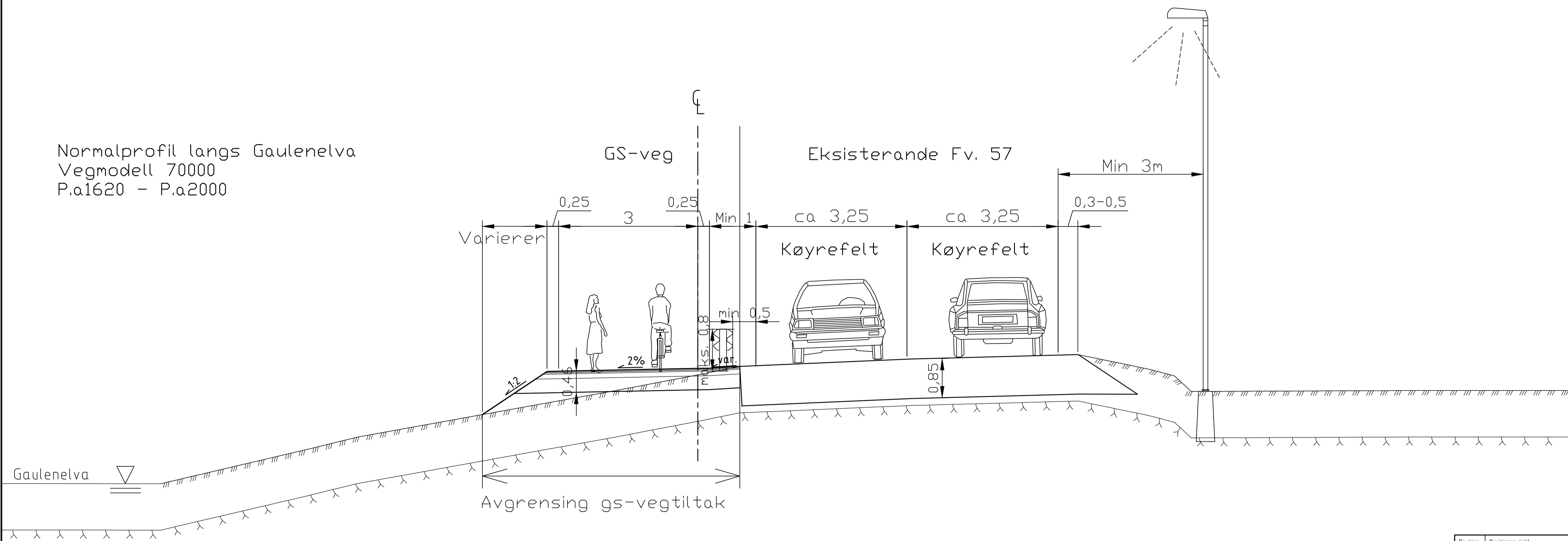
Fjelldjupn antatt 1m over heile strekinga

Revisjon	Revisjonen gjeld	Utarb	Kontr	Godkjent	Rev. dato
A					
B					
Arkivref.					
Teikningsdato		15.11.17			
Bestillar		Frøde Moen Aarland			
Produsert for		Region Vest			
Fv 57, HP 03		Produsert av			
Skodvin - Vågseidet - Gang- og sykkelveg		Ressursavdelinga, planseksjonen			
Normalprofil, profil a1060-a1470		Prosjektnummer			
Veglinje 70000		304599			
		PROF-nummer			
		12F0057R_004			
		Arkivreferanse			
		16/11830 (2014.14.0277)			
		Byggesaksnummer			
		Målestokk i A1			
		1:50			
Reguleringsplan					
Teikna av	Kontrollert av	Godkjent av	Konsulentarkiv		
EILBAS	EIKVAR	SVELYS			
Teikningsnummer /		revisjonsboksnavn		F002	

Normalprofil langs Gaulnelva hvor eksisterende gang- og sykkelveg  
 Vegmodell 70000  
 P.a1480 - P.a1620



Normalprofil langs Gaulnelva  
 Vegmodell 70000  
 P.a1620 - P.a2000

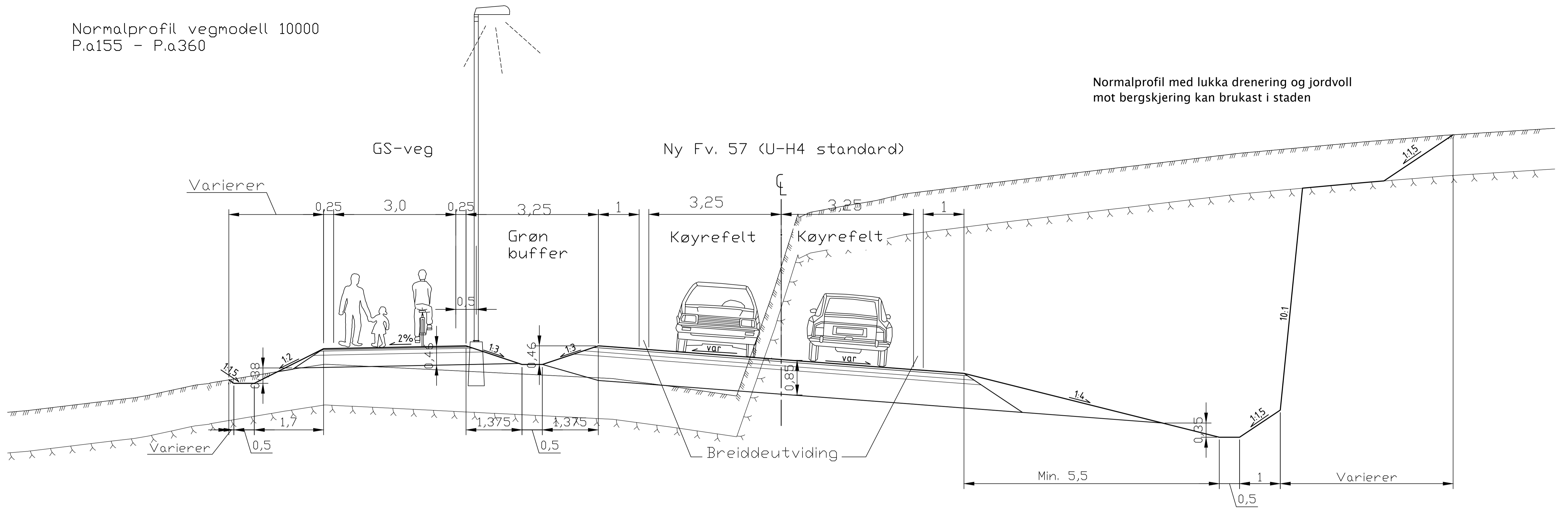


Fjelldjup antatt 1m over heile strekninga

Revisjon	Revisjonen gjeld	Utarb	Kontr	Godkjent	Rev. dato
A					
B					
		Arkivref.			
		Teikningsdato		15.11.17	
		Bestillar		Frøde Moen Aarland	
		Produsert for		Region Vest	
Fv 57, HP 03		Produsert av			
Skadvin - Vågseidet - Gang- og sykkelveg		Ressursavdelinga, planseksjonen			
Normalprofil, profil a1480-a2100		Prosjektnummer		304599	
Veglinje 70000		PROF-nummer		12F0057R_004	
		Arkivreferanse		16/11830 (2014.14.0277)	
		Byggesaksnummer			
Reguleringsplan		Målestokk i A1		1:50	
Teikna av	Kontrollert av	Godkjent av	Konsulentarkiv		
EILBAS	EIKVAR	SVELYS	Teikningsnummer / revisjonsboksstav		
			F003		

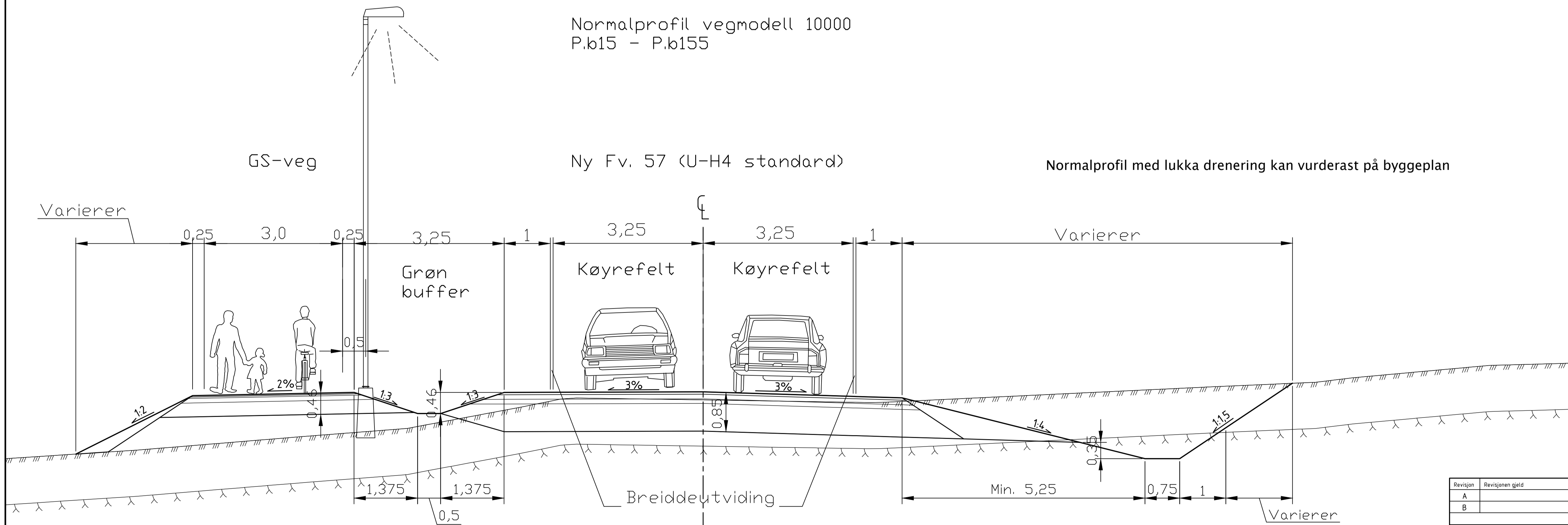
Normalprofil vegmodell 10000  
P.a155 - P.a360

Normalprofil med lukka drenering og jordvoll  
mot bergskjering kan brukast i staden




Normalprofil vegmodell 10000  
P.b15 - P.b155

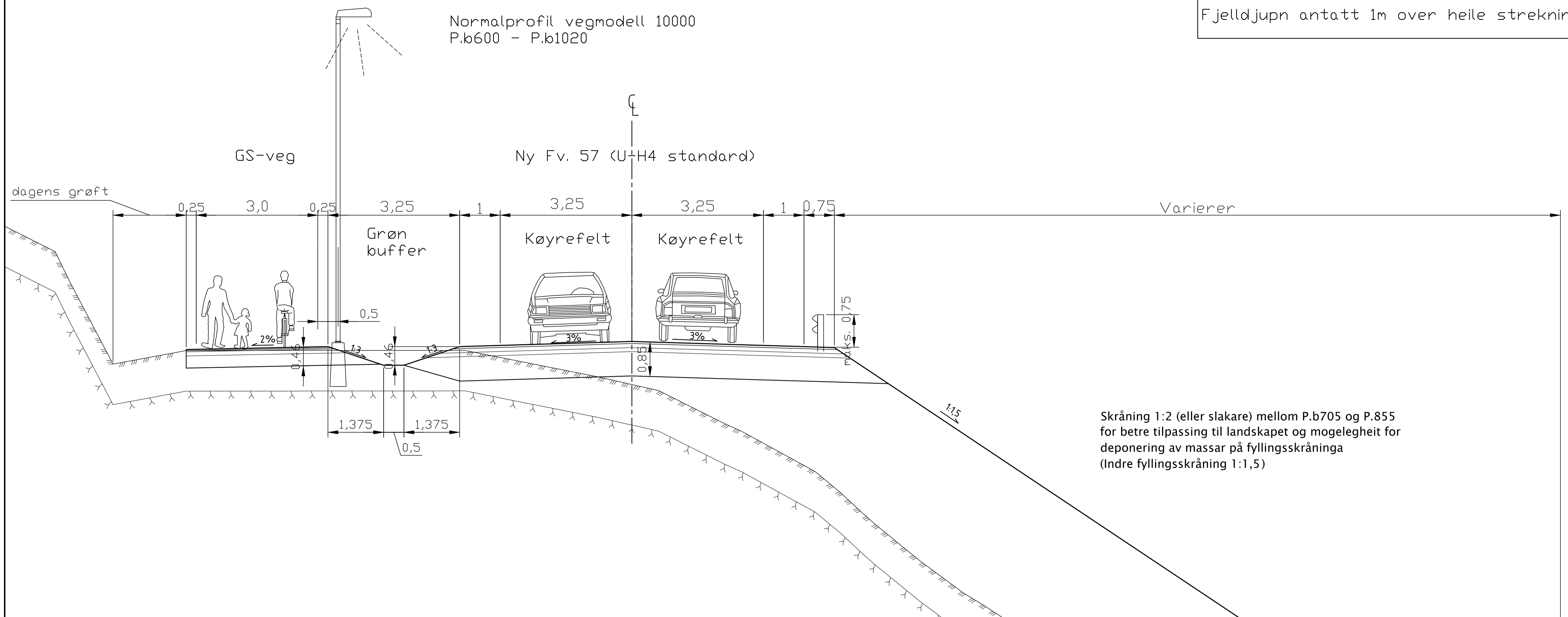
Normalprofil med lukka drenering kan vurderast på byggeplan



Fjelldjupn antatt 1m over heile strekninga

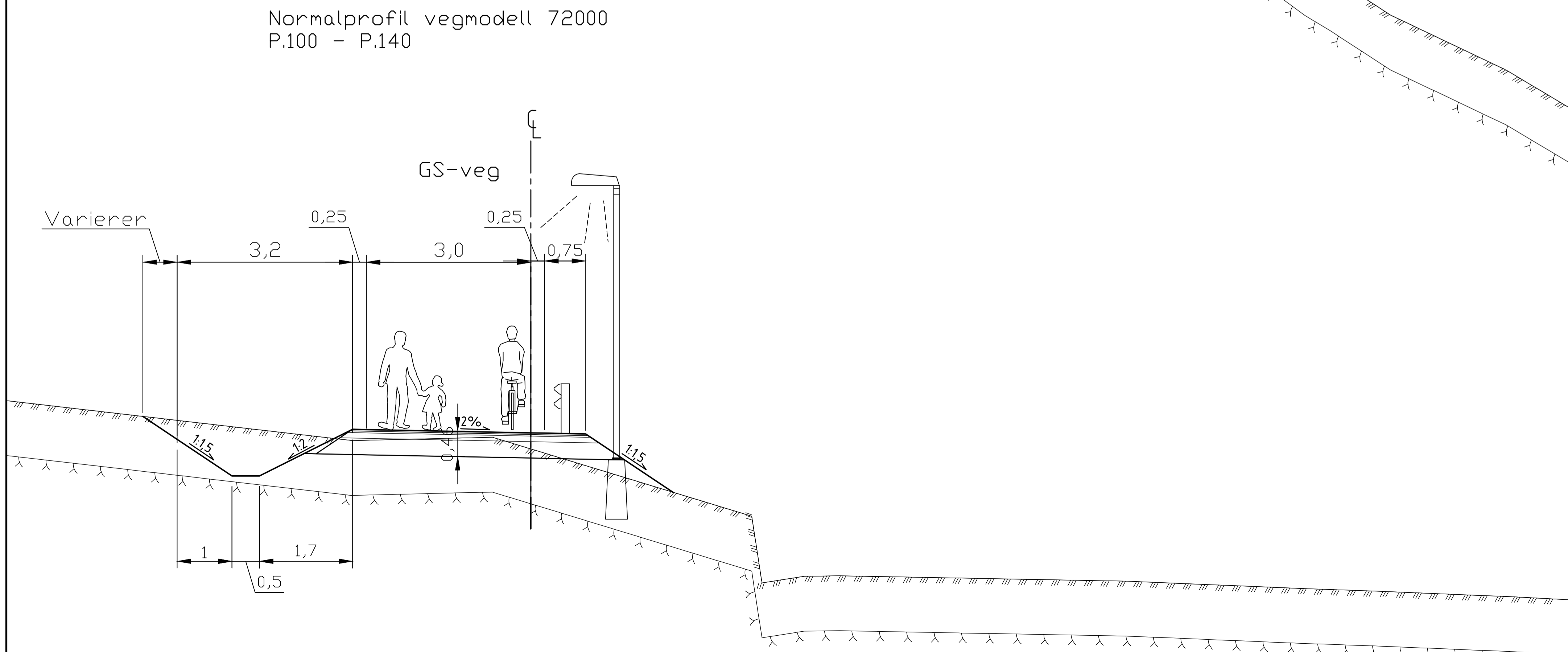
Revisjon	Revisjonen gjeld	Utarb	Kontr	Godkjent	Rev. dato
A					
B					
		Arkivref.			
		Tekningsdato		15.11.17	
		Bestillar		Frøde Moen Aarland	
		Produsert for		Region Vest	
Fv 57, HP 03		Produsert av			
Skadvin - Vågseidet - Gang- og sykkelveg		Ressursavdelinga, planseksjonen			
Normalprofil, profil b0 - b600		Prosjektnummer		304599	
Veglinje 10000		PROF-nummer		12F0057R_004	
		Arkivreferanse		16/11830 (2014.14.0277)	
		Byggesaksnummer			
Reguleringsplan		Målestokk i A1		1:50	
Tekna av	Kontrollert av	Godkjent av	Konsulentarkiv		
EILBAS	EIKVAR	SVELYS	Tekningsnummer / revisjonsboksnavn		
			F004		

Normalprofil vegmodell 10000  
P.b600 - P.b1020



Skråning 1:2 (eller slakare) mellom P.b705 og P.855 for betre tilpassing til landskapet og mogelegheit for deponering av massar på fyllingsskråninga (Indre fyllingsskråning 1:1,5)

Normalprofil vegmodell 72000  
P.100 - P.140



Revisjon	Revisjonen gjeld	Utarb	Kontr	Godkjent	Rev. dato
A					
B					
Arkivref.					
Teikningsdato		15.11.17			
Bestilling		Frøde Moen Aarland			
Produsert for		Region Vest			
Produisert av		Ressursavdelinga, planseksjonen			
Fv 57, HP 03		Skadvin - Vågseidet - Gang- og sykkelveg			
Normalprofil, profil b600 - b1250		Prosjektnummer 304599			
Veglinjer 10000 og 72000		PROF-nummer 12F0057R_004			
Reguleringsplan		Arkivreferanse 16/11830 (2014.14.0277)			
Målestokk i A1		1:50			
Teikna av	Kontrollert av	Godkjent av	Konsulentarkiv		
EILBAS	EIKVAR	SVELYS	Teikningsnummer / revisjonsboksstav		
				F005	