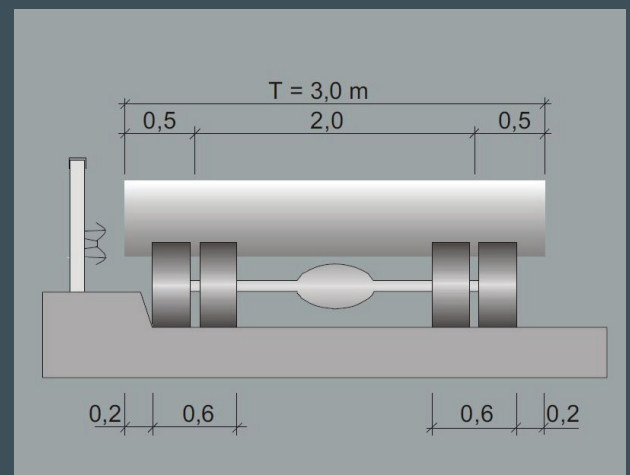


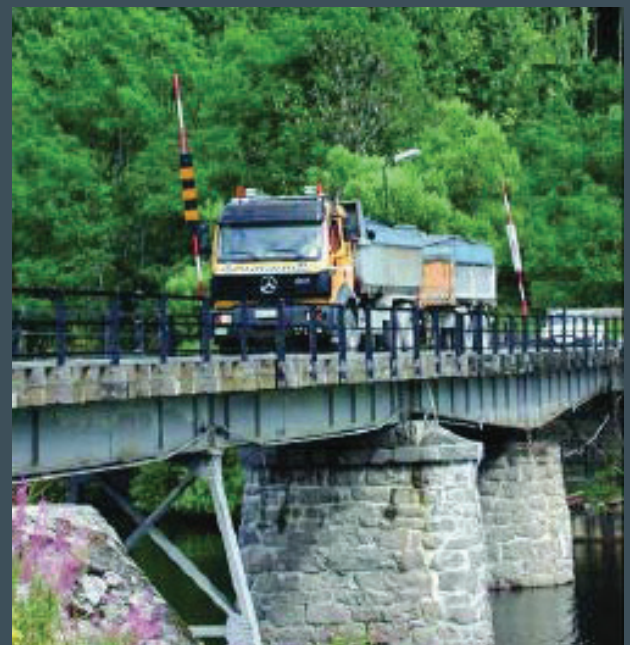
Bruklassifisering

RETNINGSLINJER

Håndbok R412



Lasttype	Lastkonfigurasjon (se H _{KN})	Bruksskasser				
		Bk10	BkT8	Bk8	Bk6	
Hjullast		H	80	56	56	42
Aksellast		A	160	112	112	84
Boggilast		A ₁	65	40	40	30
		A ₂	160	112	112	84
Trippelboggilast		a	1,3	1,2	1,2	1,2
		A ₁	70	60	50	40
Kjøretøylast		A	40	32	32	24
		V	300	280	220	180
Vogntoglast		A	40	32	32	24
		V	500	400	320	280
		p	6	6	6	6



Statens vegvesens håndbokserie får nye nummer fra 1. juni 2014.

Håndbøkene i Statens vegvesen er fra juni 2014 inndelt i 10 hovedtema der hvert tema får sin unike 100-nummerserie. Under hvert hovedtema er håndbøkene, som før, gruppert etter normaler, retningslinjer og veiledninger. Håndbøkene får oppdaterte kryssreferanser til de andre håndbøkene i samsvar med det nye nummereringssystemet.

Se håndboksidene (www.vegvesen.no/Fag/Publikasjoner/Handboker) for mer informasjon om det nye nummereringssystemet og dokument-speil som viser oversikt over nye og gamle nummer.

Det faglige innholdet er uendret. Det er kun håndboknummeret på forsiden og kryssreferanser som er endret. Nye håndboknummer influerer ikke på gyldigheten av separate kravdokumenter, som for eksempel rundskriv, som er tilknyttet håndbøkene med den gamle nummerserien.

Denne håndboken erstatter etter omnummereringen håndbok 238, Bruklassifisering, mars 2003.

Vegdirektoratet, juni 2014

Håndbøker i Statens vegvesen

Dette er en håndbok i Statens vegvesens håndbokserie. Vegdirektoratet har ansvaret for utarbeidelse og ajourføring av håndbøkene.

Denne håndboka finnes kun digitalt (PDF) på Statens vegvesens nettsider, www.vegvesen.no

Statens vegvesens håndbøker utgis på to nivåer:

Nivå 1: • Oransje eller • grønn fargekode på omslaget – omfatter *normal* (oransje farge) og *retningslinje* (grønn farge) godkjent av overordnet myndighet eller av Vegdirektoratet etter fullmakt.

Nivå 2: • Blå fargekode på omslaget – omfatter *veiledning* godkjent av den avdeling som har fått fullmakt til dette i Vegdirektoratet.

Bruklassifisering

Nr. R412 i Statens vegvesens håndbokserie

ISBN: 82-7207-537-7

Forord

Med bruklassifisering forstås å bestemme maksimalt tillatt trafikklast for eksisterende bruer ut i fra tegninger, tidligere beregninger, dokumenterte materialkapasiteter og tilstand. Regelverket for bruklassifisering består av følgende tre håndbøker (Denne håndbok er vist med uthevet skrift):

- **Statens vegvesen håndbok R412 (Normaler): Bruklassifisering. Lastforskrifter for klassifisering av bruer og ferjekaier i det offentlige vegnett**
- Statens vegvesen håndbok 239 (Veiledning): Bruklassifisering Lastforskrifter 1920 - 1973 og brunormaler 1912 - 1958
- Statens vegvesen håndbok (Veiledning): Bruklassifisering. Beregningseksempler. (Planlagt utgitt i 2003 - 2004).

Håndbok R412 angir trafikklastene som bruene skal kontrolleres for. I vedlegget til denne håndboken er det laget en veiledning for fastsettelse av materialfastheter, last- og materialfaktorer. Håndbok 239 gir en historisk oversikt over de laster (kjøretøy-, ekvivalent-, gangbane-, snølaster osv.) og standardtegninger som har blitt benyttet for bruer i Statens vegvesen. I den siste håndboken, som ennå ikke er ferdig, er det planlagt beregningseksempler med praktisk bruk av de tidligere nevnte håndbøkene.

Håndbøkene R412 og 239 erstatter Bruavdelingens temahefter nr. 1 del 1 og 2 utgitt i 1989. Av endringer som er gjort i forhold til disse temaheftene kan nevnes:

- Snølast skal bare medtas der deler av brua ikke kan påregnes ryddet for snø.
- Det regnes med en standard last for slitelag på 3 kN/m^2 der dokumentasjon på virkelig slitelag mangler.
- Kontroll for brukslast utføres kun med dynamisk tillegg. Kontroll for brukslast uten dynamisk tillegg og større eksentrisitet går ut.
- Nedre grense for bru med to lastfelt endres fra $F = 5,25 \text{ m}$ til $F = 5,60 \text{ m}$ avhengig av utforming av føringskanter og rekkverk.
- Spenningskontrollmetoden utgår, dvs. at bruklassifisering skal utføres etter det samme regelverk som ved dimensjonering av nye bruer.
- Lastfaktor for egenlast er endret fra 1,2 til 1,15.
- Lastfaktor for brukslast er endret til 1,4 både for ett og to lastfelt. Det er gitt egne lastfaktorer for spesialtransporter, mobilkraner og engangstransporter.

Vi ber om tilbakemelding når det gjelder erfaringer som kan ha betydning for revidering av denne normalen.

Vegdirektoratet
Mars, 2003

Ansvarlig avdeling: Teknologivdelingen, Bruteknisk seksjon

Bruklassifisering

Lastforskrifter for klassifisering av bruer og ferjekaier i det offentlige vegnett

INNHold

1	INNLEDENDE BESTEMMELSER.....	7
1.1	Virkeområde.....	7
1.2	Orientering.....	7
1.3	Fravik.....	7
1.4	Ikrafttredelse.....	8
1.5	Referanser.....	8
2	DEFINISJON AV LASTER.....	9
2.1	Generelt.....	9
2.2	Terminologi bruklassifisering.....	9
2.3	Klassifisering av laster.....	11
2.4	Karakteristiske laster.....	11
2.4.1	Permanente laster.....	11
2.4.2	Variable laster.....	11
2.4.3	Deformasjonslaster.....	12
2.4.4	Ulykkeslaster.....	12
2.5	Kombinasjon av laster.....	12
3	TRAFIKKLAST.....	13
3.1	Generelt.....	13
3.2	Bruksklasser.....	13
3.2.1	Vertikale laster.....	13
3.2.2	Lastfeltenes størrelse og plassering i tverretning.....	16
3.2.3	Horisontale laster.....	20
3.2.4	Utmattingslast.....	22
3.2.5	Last på gang- og sykkelbane.....	22
3.2.6	Last på midtdeler.....	23
3.3	Aksellast/totalvekt.....	24
3.3.1	Vertikale laster.....	24
3.3.2	Lastfeltenes størrelse og plassering i tverretning.....	24
3.3.3	Horisontale laster.....	25
3.3.4	Utmattingslast.....	25
3.3.5	Last på gang- og sykkelbane.....	25
3.3.6	Last på midtdeler.....	25
3.4	Spesialtransporter.....	26
3.4.1	Vertikale laster.....	26
3.4.2	Lastfeltenes størrelse og plassering i tverretning.....	30
3.4.3	Horisontale laster.....	30
3.4.4	Utmattingslast.....	30
3.4.5	Last på gang- og sykkelbane.....	30
3.4.6	Last på midtdeler.....	31
3.5	Engangstransporter.....	32
3.5.1	Vertikale laster.....	32
3.5.2	Lastfeltenes størrelse og plassering.....	32
3.5.3	Horisontale laster.....	32

Bruklassifisering

Lastforskrifter for klassifisering av bruer og ferjekaier i det offentlige vegnett

3.5.4	Utmatningslast	32
3.5.5	Last på gang- og sykkelbane	32
3.5.6	Last på midtdeler	32
4	PERMANENTE LASTER	34
4.1	Egenlaster	34
4.1.1	Materialer - egenvekter	34
4.1.2	Slitelag	34
4.2	Vanntrykk og jordtrykk	34
5	NATURLASTER	35
5.1	Snølast	35
5.2	Vindlast, hydrodynamisk last, vanntrykk, islast, temperaturlast, jordskjelvlaster	35
6	DEFORMASJONSLASTER	35
7	ULYKKESLASTER	35
	KOMMENTARER TIL TRAFIKKLASTERNE	36

Vedlegg 1: Materialfastheter, last- og materialfaktorer

1 INNLEDENDE BESTEMMELSER

1.1 Virkeområde

Forskriften gjelder som minimumskrav ved klassifisering av eksisterende bruer og ved dimensjonering av provisoriske bruer, forsterkninger eller utvidelser.

1.2 Orientering

Forskriften definerer størrelsen på de brukslastene som skal benyttes ved klassifisering av eksisterende bruer og ferjekaier i det offentlige vegnett. Videre angir forskriften størrelsen på spesialtransporter og forutsetningene for kontrollberegning av bruer for engangstransporter. Lastene bygger på aksellast- og totalvektsbestemmelsene som er gitt i Statens vegvesen "Forskrift for bruk av kjøretøy", vedlegg 1 /4/ og vedlegg 2 /5/.

Forskriften forutsettes dimensjoneringskontroll etter partialfaktormetoden. De angitte laster er å oppfatte som karakteristiske laster.

Dimensjonerende lastvirkninger forutsettes bestemt i samsvar med prinsippene i NS 3490 /6/ og NS 3491-1 /7/. Mer detaljerte retningslinjer for beregning av laster, dimensjonerende lastvirkninger og for konstruksjonssikkerhet er gitt i Prosjekteringsreglene, /2/.

Klassifisering for brukslast utføres kun med dynamisk tillegg. Det dynamiske tillegget kan sløyfes ved kontroll for spesialtransporter og engangstransporter der transporten skjer sakte og eventuelt med sentrisk passering av bruene. Ved spesialtransporter og engangstransporter tillates større påkjenninger i brukonstruksjonene.

1.3 Fravik

Det kan gjøres fravik fra denne lastforskriften, dersom spesielle grunner gjør det nødvendig eller rimelig. For trafikklaster er myndighet til å fravike lastforskriftene lagt til Vegdirektoratet for riks- og fylkesveger og vegkontoret for kommunale veger. For andre laster og bestemmelser er myndighet til å fravike lastforskriftene lagt til Vegdirektoratet for riksveger, fylkeskommunen for fylkesveger og kommunen for kommunale veger. Fravik fra forskriftens bestemmelser gis skriftlig.

1.4 Ikrafttredelse

Denne lastforskriften trer i kraft 1.mars 2003. Samtidig oppheves Temahefte nr.1, Bruklassifisering, av 1989 samt tidligere utgivelser.

1.5 Referanser

- /1/ Statens vegvesen håndbok nr. 184, "Lastforskrifter for bruer og ferjekaier i det offentlige vegnett".
- /2/ Statens vegvesen håndbok nr. N400, "Prosjekteringsregler for bruer".
- /3/ Statens vegvesen håndbok nr. R411, "Forvaltning, drift og vedlikehold av bruer".
- /4/ Statens vegvesen, "Vegliste riksveger. Vedlegg 1 til Forskrift om bruk av kjøretøy".
- /5/ Statens vegvesen, "Vegliste riksveger. Dispensasjonsbestemmelser for spesialtransporter. Vedlegg 2 til Forskrift om bruk av kjøretøy".
- /6/ NS 3490: "Prosjektering av konstruksjoner. Krav til pålitelighet."
- /7/ NS 3491-1: "Prosjektering av konstruksjoner. Dimensjonerende laster. Del 1: Egenlaster og nyttelaster."

2 DEFINISJON AV LASTER

2.1 Generelt

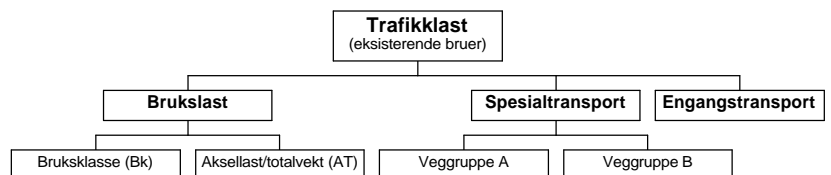
Det vises til Lastforskriftene, /1/, pkt. 2.1.

2.2 Terminologi bruklassifisering

Terminologi som benyttes i forbindelse med bruklassifisering er definert i det etterfølgende.

Trafikklast

Trafikklast på eksisterende bruer er all trafikklast som tillates på det offentlige vegnett, så som brukslaster, spesialtransporter og engangstransporter, se figur.



Brukslast

Brukslast er den trafikklast som tillates kjørt fritt (uten dispensasjon) på det offentlige vegnett i dag. Brukslast angis enten som bruksklasse eller aksellast/totalvekt.

Bruksklasse

Bruksklasse er betegnelsen for de vekter som de forskjellige vegene tillates for. Bruksklassen forkortes Bk og etterfølges av et tall, f.eks. Bk10 og Bk8. Den angir største tillatte aksellast, last fra akselkombinasjoner og totalvekt avhengig av avstanden mellom akslene.

Aksellast/totalvekt

For bruer som ikke kan klassifiseres etter bruksklassene, pga. lav bæreevne e.l., bestemmes største tillatte aksellast og største tillatte totalvekt som kan passere brua. Aksellast/totalvekt forkortes AT.

Spesialtransport

Spesialtransporter er kjøretøy/vogntog som har større aksellaster, boggilaster, trippelboggilaster og totalvekter enn bruksklassene, men er knyttet til disse etter spesielle regler. Disse reglene skiller mellom kjøretøyer/vogntog på vegnett i veggruppe A og veggruppe B. For bruer gjelder disse reglene kun for bruksklassene Bk 10, Bk T8 og Bk 8. Spesialtransporter krever dispensasjon hvor det blant annet skal angis om de skal kjøre med eller uten følge. Dispensasjonene kan være med eller uten tidsbegrensning.

Bruklassifisering

Lastforskrifter for klassifisering av bruer og ferjekaier i det offentlige vegnett

Engangstransport	Engangstransporter er kjøretøy/vogntog med så store aksellaster og/eller totalvekter og/eller utforming at de fører til større påkjenninger på bruene enn spesialtransportene. Det forutsettes at slike transportert kun forekommer en eller svært få ganger i levetiden til ei bru. For slike transportert kreves det dispensasjon for kjøring med følge. Dispensasjonen inneholder normalt instruks om passeringsmåte for de utsatte bruene på transportruten. Dispensasjonen utstedes enkeltvis for hver transport.
Aksellast	Aksellast er den samlede tyngde som overføres til vegen fra alle hjul på en aksel.
Last fra akselkombinasjoner	Den samlede tyngde som overføres til vegen fra to eller flere aksler som vektmessig er sammenkoblet og akselavstandene er mindre enn 1,80 m. I akselkombinasjoner skal ikke enkeltaksler, last fra to aksler eller trippelboggilast overskride det som er tillatt for vegen.
Boggilast	Spesialtilfelle av last fra akselkombinasjoner med to aksler hvor akselavstanden er 1,20 m eller mer og mindre enn 1,80 m.
Trippelboggilast	Spesialtilfelle av last fra akselkombinasjoner med tre aksler hvor innbyrdes avstand er mindre enn 1,80 m.
Totalvekt	Totalvekt er den samlede tyngde av kjøretøyet/vogntoget, lasten, føreren samt eventuelle passasjerer.
Veggrupper	Vegnettet er delt inn i veggruppe A og veggruppe B avhengig av bruens konstruksjon og bæreevne.
Veggruppe A	Er vegnett uten bruer eller med bruer som har to eller flere kjørefelt. Kan også omfatte veger med nyere bruer med ett kjørefelt som tåler belastninger i henhold til veggruppe A.
Veggruppe B	Er vegnett som blant annet består av bruer med ett kjørefelt. Laster i dette vegnettet er lavere enn de som tillates for veggruppe A.
MF	Med følge av Vegvesenet og eventuelt politiet på grunn av sakte, sentrisk eller annen kjøremåte over bruene.
UF	Uten følge av Vegvesenet og eventuelt politiet.

2.3 Klassifisering av laster

Etter sin art og etter sannsynligheten for at de skal opptre, inndeles lastene i

- permanente laster
- variable laster
- deformasjonslaster
- ulykkeslaster.

Det vises ellers til Lastforskriftene, /1/, pkt. 2.2.

2.4 Karakteristiske laster

2.4.1 Permanente laster

Permanente laster er laster som kan anses som konstante innenfor det tidsrom som betraktes og omfatter:

- tyngde av konstruksjonen (egenlast)
- tyngde av permanent ballast og utstyr som ikke vil bli fjernet
- ytre vanntrykk regnet fra midlere vannstand eller midlere grunnvannstand og med midlere tetthet.
- jordtrykk, vekt av jord og eventuelle andre fyllmasser.

Det vises ellers til Lastforskriftene, /1/, pkt. 2.3.1.

Egenlast er nærmere behandlet i kapittel 4.

2.4.2 Variable laster

Variable laster er laster som varierer i tid, og omfatter:

- trafikklaster
- støt- og fortøyningslaster fra ferje
- naturlaster
- andre variable laster som;
 - last fra variabel ballast og utstyr som kan fjernes
 - laster påført konstruksjonen i midlertidige faser som fabrikkasjon, installering, spesielle kortvarige operasjoner, fjerning og lignende.

Det vises ellers til Lastforskriftene, /1/, pkt. 2.3.2.

Trafikklast er nærmere behandlet i kapittel 3 og naturlaster i kapittel 5.

2.4.3 Deformasjonslaster

Deformasjonslaster er laster som er knyttet til påførte deformasjoner eller konstruksjonsmaterialets egenskaper, slik som:

- oppspenning av konstruksjonen (spennkrefter)
- svinn, kryp og relaksasjon
- setninger
- deformasjoner påført konstruksjonen som resultat av fabrikasjons-, bygge eller installasjonsmetode.

Deformasjonslaster er ofte tidsavhengige. Karakteristisk last defineres som største forventede verdi innenfor det tidsrom som betraktes.

Deformasjonslaster er nærmere behandlet i kapittel 6.

2.4.4 Ulykkeslaster

Ulykkeslaster er laster som konstruksjonen kan bli utsatt for som resultat av uriktig operasjon, ulykkestilfelle eller unormal hendelse slik som:

- påkjøringslaster fra kjøretøy
- påseilingslaster fra skip
- påkjøringslaster fra jernbanetrafikk
- last fra fallende gjenstander
- eksplosjon med mulig påfølgende brann
- brann med mulig påfølgende eksplosjon
- laster forårsaket av skred.

Det vises ellers til Lastforskriftene, /1/, kapittel 2.3.4.

Ulykkeslaster er nærmere behandlet i kapittel 7. Unormal trafikklast på fortau (løpsk hjul) er behandlet i kapittel 3.2.5.2.

2.5 Kombinasjon av laster

Det vises til Lastforskriftene, /1/, kapittel 2.4.

3 TRAFIKKLAST

3.1 Generelt

Med trafikklast forstås belastningen i vertikal og horisontal retning på kjørebane, skulder, gangbane, sykkelbane og midtdeler fra såvel fotgjengere som de lette og tunge kjøretøyer som kan belaste konstruksjonen. Det vises for øvrig til kapittel 2.2 Terminologi brukklassifisering.

Trafikklasten plasseres på brua i den ugunstigste stilling i lengde- og tverretning innenfor den tilgjengelige føringsavstanden. For lastfeltenes størrelse og plassering i tverretning vises det til kapittel 3.2.2.

De forskjellige trafikklastene er behandlet i følgende kapitler:

- 3.2 Bruksklasser
- 3.3 Aksellast/totalvekt
- 3.4 Spesialtransporter
- 3.5 Engangstransporter

For trafikklast på separate gang- og sykkelvegbruer vises det til Lastforskriftene, /1/, kapittel 3.3.

3.2 Bruksklasser

Hovedprinsippet er at alle bruer skal gis en bruksklasse som gjenspeiler den brukslast som kan trafikkere brua uten restriksjoner. For bruer med f.eks. lav bæreevne, kan det i stedet for bruksklasser være aktuelt å benytte brukslasten aksellast/totalvekt, se kapittel 3.3.

3.2.1 Vertikale laster

Grunnlaget for vertikale laster i de forskjellige bruksklassene er gitt i Statens vegvesen "Vedlegg 1 til Forskrift om bruk av kjøretøy" /4/.

Ved klassifisering av bruer benyttes følgende bruksklasser:

- Bruksklasse 10 (Bk10)
- Bruksklasse T8 (BkT8)
- Bruksklasse 8 (Bk8)
- Bruksklasse 6 (Bk6)

BkT8 er en variant av Bk8. Den har samme maksimale aksellast som Bk8, men totalvektene er høyere.

Bruklassifisering

Lastforskrifter for klassifisering av bruer og ferjekaier i det offentlige vegnett

Hver av bruksklassene består av hjullast, aksellast, boggilast, trippelboggilast, kjøretøylast og vogntoglast. Kjøretøylast og vogntoglast er gjort om til en jevnt fordelt last pluss en aksellast. Aksellasten skal plasseres i ugunstigste stilling innenfor henholdsvis 7,0 m og 16,0 m. Foran og/eller bak vogntoglasten skal det tas med en jevnt fordelt last på 6 kN/m pr. lastfelt (representerer lettere blandet trafikk), dersom denne virker ugunstig.

Vertikale laster for hver av bruksklassene er gjengitt i Figur 3.2-1. Dynamisk tillegg er inkludert i lastene. Forkortelsene brukt i figuren har følgende betydning:

H = Hjullast
A = Aksellast
V = Totalvekt

I bruas lengderetning plasseres lastene slik at ugunstigste lastvirkning for det undersøkte snitt oppnås.

For det enkelte konstruksjonselement er det kun en av de ovennevnte laster (aksellaster, boggilaster etc.), dvs. den last som gir den ugunstigste lastvirkningen, som skal velges.

I praksis vil dimensjonerende laster for korte bruer og sekundærkonstruksjoner bli bestemt av aksel-, boggi-, eller trippelboggilasten, mens hovedkonstruksjonen for lengre bruer blir bestemt av kjøretøy eller vogntoglasten.



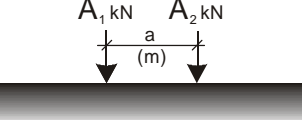
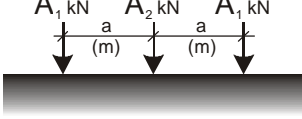
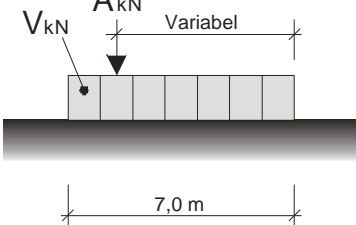
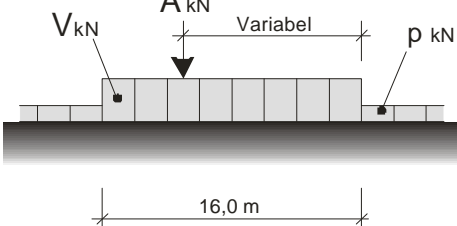
For bruer som er prosjektert etter lastforskrift av 1969 og senere, er det ikke nødvendig å foreta klassifisering, da alle tåler Bk 10/50 t. Unntaket er ferjekaibruer med spennvidde $L < 11,5$ m og $L > 15,0$ m. Disse må kontrolleres for Bk 10/50 t.

Bruer som er prosjektert etter lastforskrift av 1/1958, tåler Bk 10/50 t for fritt opplagte spenn < 20 m. Bruer som er prosjektert etter lastforskrift av 2/1958, tåler Bk10/50 t for fritt opplagt spenn $< 4,0$ m. For nevnte spennviddeområder er det derfor ikke nødvendig å foreta klassifisering for Bk 10/50 t.

Bruer klassifiseres til den høyeste bruksklasse som kan tillates ut fra kapasiteten til det svakeste elementet.

Bruklassifisering

Lastforskrifter for klassifisering av bruer og ferjekaier i det offentlige vegnett

Lasttype	Lastkonfigurasjon	Bruksklasser				
			Bk10	BkT8	Bk8	Bk6
Hjullast		H	80	56	56	42
Aksellast		A	160	112	112	84
Boggilast		A ₁	65	40	40	30
		A ₂	160	112	112	84
		a	1,3	1,2	1,2	1,2
Trippelboggilast	 <p>Aksellastenes rekkefølge er vilkårlig</p>	A ₁	70	60	50	40
		A ₂	140	84	84	56
		a	1,3	1,2	1,2	1,2
Kjøretøylast	 <p>Aksellasten plasseres i ugunstigste stilling</p>	A	40	32	32	24
		V	300	280	220	180
Vogntoglast	 <p>Aksellasten plasseres i ugunstigste stilling</p>	A	40	32	32	24
		V	500	400	320	280
		p	6	6	6	6

(*) For lette brudekker (ståldekker, gitterrister etc.) skal det, uansett bruksklasse, kontrolleres for en hjullast på 35 kN fordelt på en 20x20 cm flate tilfeldig plassert i kjørebanelen.

Figur 3.2-1 Bruksklasser (inkl. dynamisk tillegg)

3.2.2 Lastfeltenes størrelse og plassering i tverretning

Bruksklassenes vertikale laster plasseres på brua i ugunstigste stilling i tverretning innenfor den tilgjengelige føringsavstanden.

Føringsavstand er den minste horisontale bredde av:

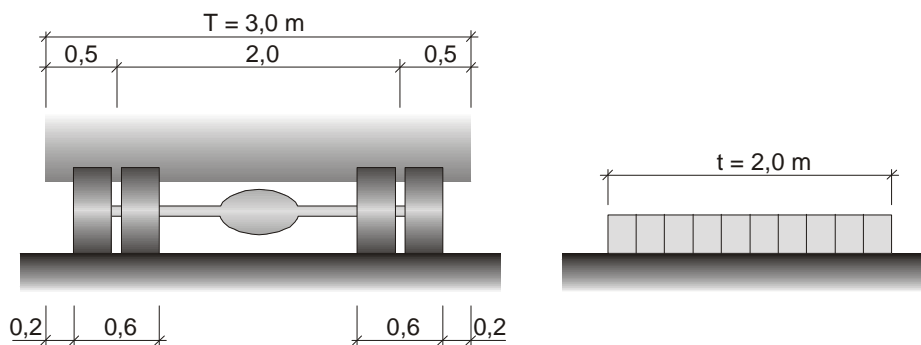
- avstand mellom kantstein
- avstand mellom kantstein og høy vertikal kant eller føringsskinne
- avstand mellom to høye vertikale kanter eller føringsskinner

Bredden av et lastfelt med tunge kjøretøy/vogntog er 3,0 m. Den jevnt fordelte lasten på 6 kN/m, regnes å oppta et lastfelt med bredde på 2 m, det vises til Figur 3.2-2. Følgende symboler benyttes i det etterfølgende:

F = Føringsavstand

T = Breddebehov for tung trafikklast

t = Breddebehov for lett trafikklast (6 kN/m)



Figur 3.2-2 Bredden av lastfelt.

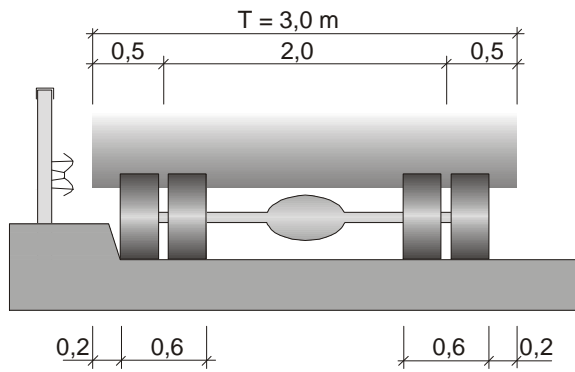
Hjullastens anleggsflate er et rektangel med sidene $0,2$ m i kjøreretningen og $0,6$ m i tverretningen.

Bruksklassenes fysiske bredde regnes å være $2,6$ m. Dette krever et fritt rom på $0,2$ m utenfor kjøretøyet i lastfeltet.

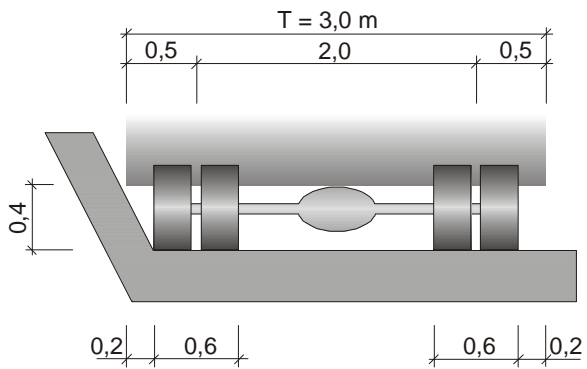
Som fritt rom regnes eksempelvis avstand fra opphøyet sidekant inn mot rekkverk, Figur 3.2-3, breddeøkning ved utoverskrånende sidekant målt i 40 cm høyde over kjørebane, Figur 3.2-4 og tilsvarende for bruer med New Jersey kanter, Figur 3.2-5.

Bruklassifisering

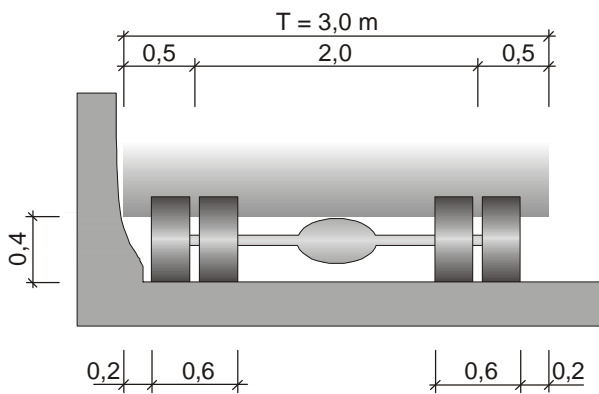
Lastforskrifter for klassifisering av bruer og ferjekaier i det offentlige vegnett



Figur 3.2-3 Fritt rom ved opphøyet sidekant



Figur 3.2-4 Fritt rom ved skrånende sidekant

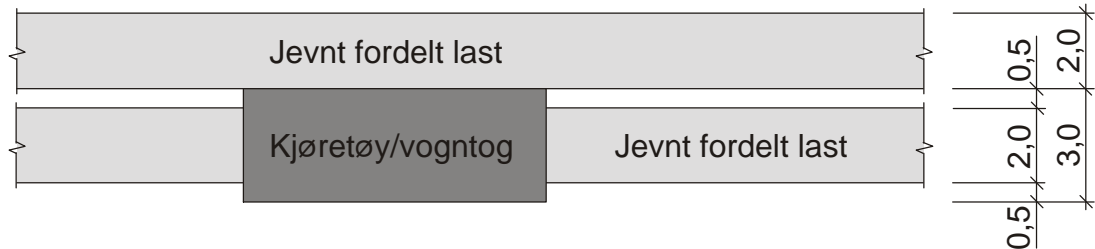


Figur 3.2-5 Fritt rom ved New Jersey kant

Bruklassifisering

Lastforskrifter for klassifisering av bruer og ferjekaier i det offentlige vegnett

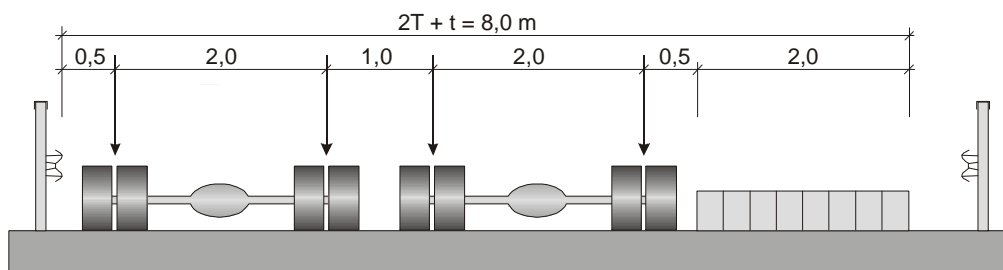
Aksellaster, kjøretøy, vogntog og jevnt fordelt last i samme lastfelt forutsettes å ha samme eksentrisitet, se Figur 3.2-6.



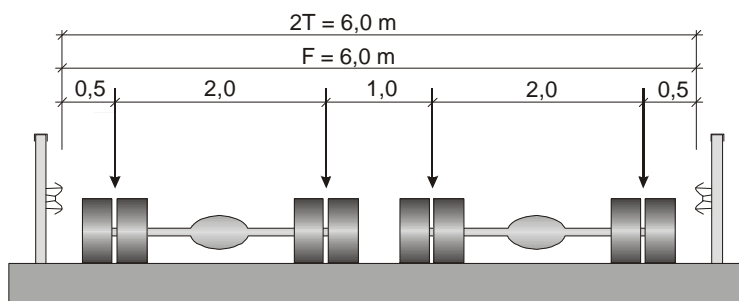
Figur 3.2-6 Lastfeltenes plassering i plan - eksentrisitet

Maksimalt to lastfelt belastes med aksellaster, kjøretøylaster eller vogntoglaster. Øvrige lastfelt belastes kun med jevnt fordelt last på 6 kN/m. Lastfeltene plasseres i bruas tverretning i ugunstigste stilling innen hele det området som er tilgjengelig for kjørende trafikk inklusive skuldre og andre flater i kjørebansens plan. De deler av dette området som faller utenfor lastfeltene gis ingen trafikklast.

I Figur 3.2-7 til Figur 3.2-15 er det laget en oppstilling over antall lastfelt for føringsavstander $\geq 2,6$ m og forskjellige sidekantutforminger. Bruer med føringsavstand $< 2,6$ m kontrolleres normalt ikke for bruksklasser.



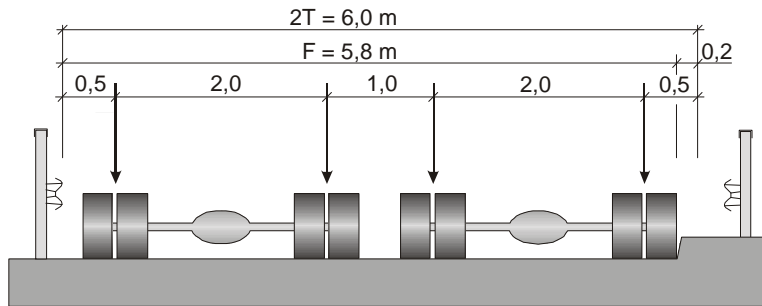
Figur 3.2-7 Tre eller flere oppmerkede kjørefelt – ingen føringskant



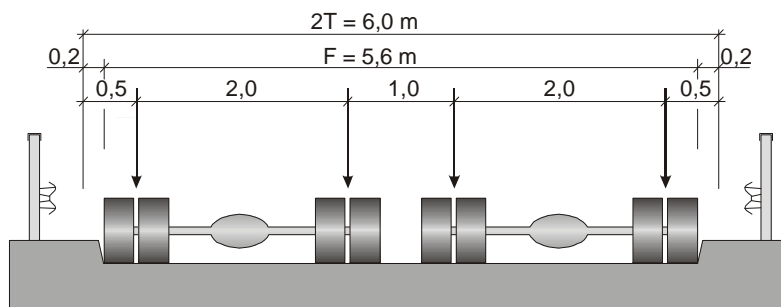
Figur 3.2-8 Minimum føringsavstand $F = 6,0$ m – ingen føringskant

Bruklassifisering

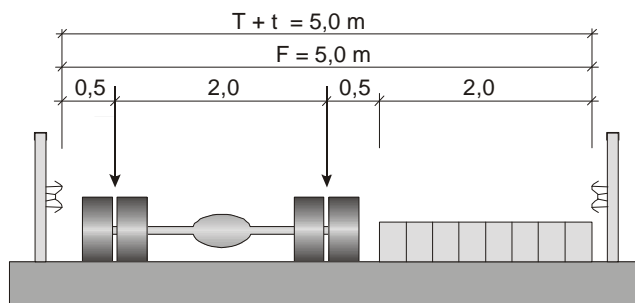
Lastforskrifter for klassifisering av bruer og ferjekaier i det offentlige vegnett



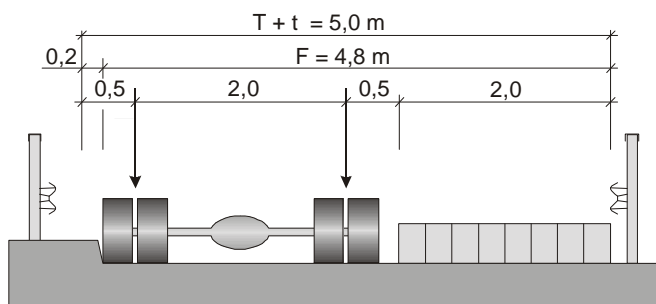
Figur 3.2-9 Minimum føringsavstand $F = 5,8 \text{ m}$ – ensidig føringskant



Figur 3.2-10 Minimum føringsavstand $F = 5,6 \text{ m}$ – tosidig føringskant



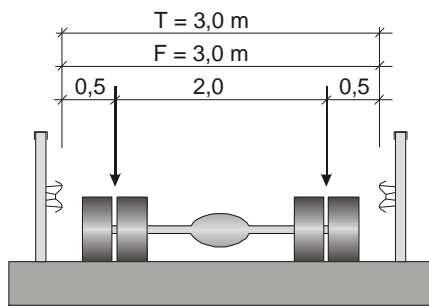
Figur 3.2-11 Minimum føringsavstand $F = 5,0 \text{ m}$ – ingen føringskant



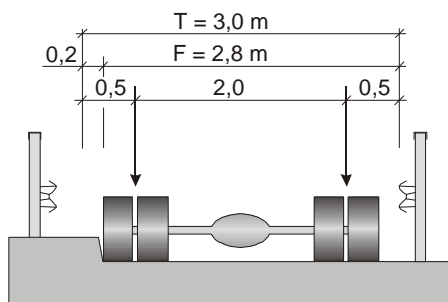
Figur 3.2-12 Minimum føringsavstand $F = 4,8 \text{ m}$ – ensidig føringskant

Bruklassifisering

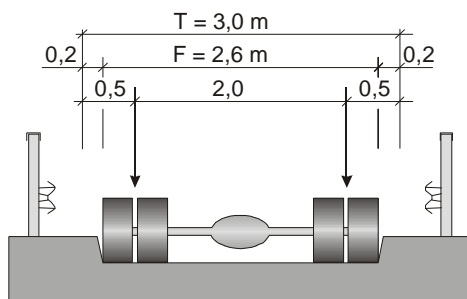
Lastforskrifter for klassifisering av bruer og ferjekaier i det offentlige vegnett



Figur 3.2-13 Minimum føringsavstand $F = 3,0$ m – ingen føringskant



Figur 3.2-14 Minimum føringsavstand $F = 2,8$ m – ensidig føringskant



Figur 3.2-15 Minimum føringsavstand $F = 2,6$ m – tosidig føringskant

3.2.3 Horisontale laster

De horisontale lastene bremselast, sidelast og sentrifugallast, kan ikke opptre alene, bare samtidig med de tilhørende vertikale lastene i kapittel 3.2.1. Sentrifugallast opptrer ikke samtidig med bremselast og sidelast.

Bremselast (B)

Virkingen av kjøretøyers bremsing og akselerasjon i ett lastfelt beregnes på grunnlag av en horisontallast B_1 ved brulengde = 10 m og B_2 ved brulengde = 40 m. Bremselasten varierer med de forskjellige bruksklassene på følgende måte:

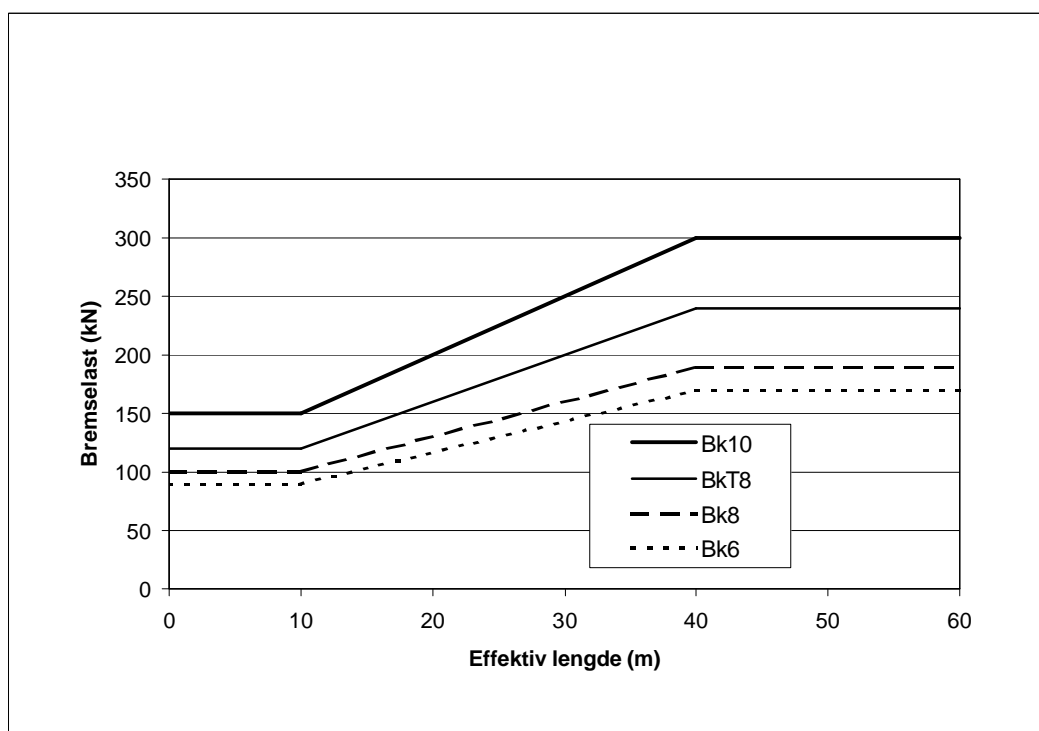
Bruklassifisering

Lastforskrifter for klassifisering av bruer og ferjekaier i det offentlige vegnett

Brulengde	Bremselast (kN)			
	Bk 10	Bk T8	Bk 8	Bk 6
= 10 m (B ₁)	150	120	100	90
= 40 m (B ₂)	300	240	190	170

For brulengder mellom 10 og 40 m bestemmes B ved rettlinjet interpolasjon, det vises til Figur 3.2-16. Ved to eller flere lastfelter i samme retning, er horisontallasten lik 1,5B.

Med brulengde forstås i denne forbindelse den samlede lengden av den eller de brudelene som samtidig kan overføre bremselast til den konstruksjonsdelen som skal kontrolleres.



Figur 3.2-16 Bremselaster.

Bremselasten forutsettes å virke i bruas lengderetning i høyde med kjørebanelen, og kan antas jevnt fordelt over hele kjørebanelens bredde.

Sidelast (S)

Virkingen av skjev eller usymmetrisk bremsing av kjøretøy, sidestøt o.l., beregnes på grunnlag av en vilkårlig plassert horisontallast $S = 25\%$ av bremselasten ovenfor. Den opptrer samtidig med bremselasten og den tilhørende vertikallast.

Sidelasten forutsettes å virke vinkelrett på bruas lengderetning og i høyde med kjørebanelen.

Bruklassifisering

Lastforskrifter for klassifisering av bruer og ferjekaier i det offentlige vegnett

Sentrifugallast (S_C)

Sentrifugallast fra kjøretøyer, S_C , virker samtidig med vertikallastene, men ikke samtidig med bremselast og sidelast.

$$S_C = v^2 \cdot V / (127 \cdot R) = 0,2 \cdot V \quad (\text{kN eller kN/m})$$

v = Maksimum hastighet (km/t)

R = Horisontalkurvens radius (m)

V = Vertikallasten i kN for aksellastene og i kN/m for den jevnt fordelte lasten.

Maksimum hastighet settes normalt til 70 km/t. I tettbebygde strøk hvor hastigheten er lavere, kan maksimum hastighet reduseres, men ikke settes lavere enn 50 km/t.

Ved $R = 1500$ m behøver en ikke ta hensyn til sentrifugallasten.

3.2.4 Utmattingslast

Utmattingslast vurderes spesielt i hvert enkelt tilfelle avhengig av alder, trafikkhistorie og hvor sårbar konstruksjonen antas å være for slike laster.

3.2.5 Last på gang- og sykkelbane

Trafikklast på gang- og sykkelbane på vegbruer er avhengig av hvordan G/S-banen er atskilt fra kjørebane, G/S-banens bredde og om bruas kjørebane er belastet med trafikklast eller ikke. G/S-baner skal kontrolleres for aktuelt vedlikeholdsutstyr.

3.2.5.1 *Gang- og sykkelbane adskilt fra kjørebane med rekkverk*

Gang- og sykkelbane skal belastes med:

- 4 kN/m² uten samtidig trafikklast i kjørebane
- 2 kN/m² med samtidig trafikklast i kjørebane
- For G/S-bane med bredde = 2,5 m skal det i tillegg kontrolleres for lasttype G2 i Lastforskriftene /1/ eller aktuelt vedlikeholdsutstyr med 40 % dynamisk tillegg på ugunstigste aksel. Dersom G/S-banen er stengt for brøytetraktor, personbiler o.l. med fysisk hinder, er denne kontrollen uaktuell.

3.2.5.2 *Gang- og sykkelbane atskilt fra kjørebane med forhøyning eller kant.*

Gangbane som er adskilt fra kjørebane bare med en forhøyning som ikke hindrer kjøretøy i å komme inn, skal belastes med:

Bruklassifisering

Lastforskrifter for klassifisering av bruer og ferjekaier i det offentlige vegnett

- 4 kN/m^2 uten samtidig trafikklast i kjørebane
- 2 kN/m^2 med samtidig trafikklast i kjørebane
- Hjullast for den aktuelle bruksklassen (løpsk hjul). Hjullasten plasseres vilkårlig i tverretning med minste avstand fra anleggsflatens sentrum til rekkverk eller annen sidehindring på 0,5 m. Denne lasten betraktes som unormal trafikklast og behandles som ulykkeslast, se vedlegg 1 pkt. 3.3.3 og pkt. 4.

3.2.5.3 Gang- og sykkelbane i plan med kjørebane uten beskyttelse med rekkverk eller kant

Gang- og sykkelbane som ligger i plan med kjørebane og ikke er beskyttet med rekkverk, regnes å inngå i kjørebane.

3.2.5.4 Gang- og sykkelbane på bruer med spennvidde over 200 m

Uten samtidig trafikklast på kjørebane er G/S-lasten som angitt ovenfor.

Med samtidig trafikklast på kjørebane og spennvidder over 400 m er ganganelasten lik 2 kN/m . For spennvidder mellom 200 og 400 m interpoleres rettlinjet mellom denne verdi og verdien ved 200 m, dvs. 2 kN/m^2 multiplisert med gangbanebredden.

3.2.6 Last på midtdeler

Midtdeler og annen flate som ikke er kjørebane, skulder, gangbane eller sykkelbane, belastes som gangbane såfremt spesielle forhold ikke tilsier annen last. Lasten opptrer ikke samtidig med trafikklast på andre deler av konstruksjonen.

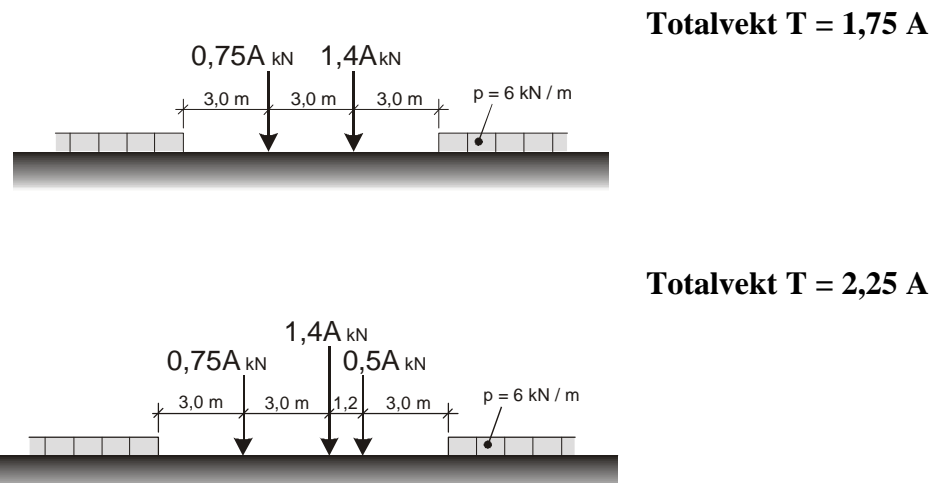
3.3 Aksellast/totalvekt

Bruklasten aksellast/totalvekt brukes for bruer som ikke kan klassifiseres til en av bruksklassene, se definisjoner i kapittel 2.2. Kontroll for aksellast/totalvekt er mest aktuelt for bruer med bæreevne mindre enn Bk 6.

3.3.1 Vertikale laster

De vertikale lastene forutsettes å bestå av hjullast, aksellast og eventuell boggilast som dekker opp de kjøretøyene som skal trafikkere brua. Hjul-/aksellasten som gir den ugunstigste lastvirkningen, skal gis et dynamisk tillegg på 40 %. Foran og/eller bak kjøretøyet tas det med en jevnt fordelt last på 6 kN/m pr. lastfelt (representerer lettere blandet trafikk), dersom denne virker ugunstig.

Dersom det ikke finnes annen dokumentasjon av kjøretøyet, kan det benyttes akselavstander og forhold mellom aksellaster som gitt i Figur 3.2-1. I figuren er dynamisk tillegg på ugunstigste aksel tatt med. Aksellast A settes inn med aktuell verdi. Normalt vil aksellast A variere fra 20 til 50 kN.



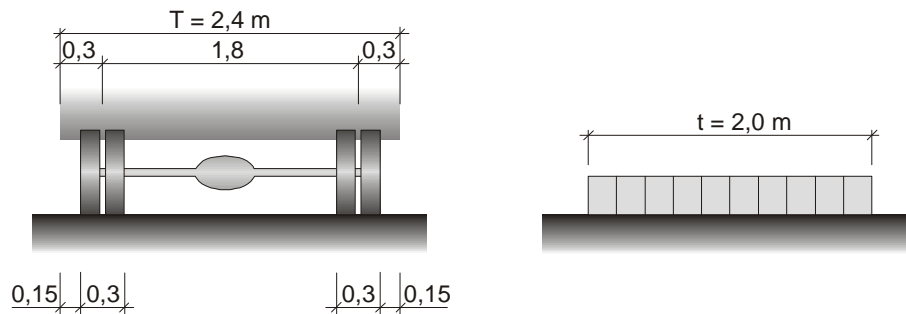
Figur 3.3-1 Vertikale laster – akselavstander for aksellast/totalvekt

3.3.2 Lastfeltenes størrelse og plassering i tverretning

Dersom det ikke finnes annen dokumentasjon på lastfeltenes størrelse benyttes det som er vist i Figur 3.3-2. For plassering av lastfelt vises det til kapittel 3.2.2. Hjulets utbredelse er 0,2 x 0,3 m.

Bruklassifisering

Lastforskrifter for klassifisering av bruer og ferjekaier i det offentlige vegnett



Figur 3.3-2 Lastfelt for aksellast/totallast

3.3.3 Horisontale laster

Det vises generelt til kapittel 3.2.3.

Bremselast B og sidelast S beregnes på følgende måte:

$$B = 0,6 \times \text{Kjøretøyets totalvekt}$$

$$S = 0,25 \times B$$

3.3.4 Utmattingslast

Det vises til kapittel 3.2.4

3.3.5 Last på gang- og sykkelbane

Det vises til kapittel 3.2.5

3.3.6 Last på midtdeler

Det vises til kapittel 3.2.6

3.4 Spesialtransporter

Til hver av bruksklassene Bk 10, Bk T8 og Bk 8 hører et eget aksellast- og totalvektsystem beregnet på spesialtransporter som tilfredsstillende visse funksjonskrav, f.eks. mobilkraner og kjøretøy som frakter udelelig last.

Det skilles mellom spesialtransporter på vegnett i veggruppe A og B og om spesialtransportene kjører med eller uten følge, det vises til definisjoner i kapittel 2.2 Terminologi brukklassifisering.

Bruer med to eller flere kjørefelt

Disse bruene skal uten videre klassifiseres til veggruppe A i den bruksklasse de har eller blir klassifisert til.

Bruer med ett kjørefelt

Disse bruene klassifiseres til veggruppe B i den bruksklasse de har dersom de ikke kontrollberegnes. Bruer med ett kjørefelt som er konstruert for lastforskriftene av 1969 eller senere lastforskrifter, kan imidlertid klassifiseres til Bk10 – Veggruppe A (Bk10-A) uten kontrollberegning. Bruer med ett kjørefelt som er konstruert for lastforskriftene av 1958 og tidligere lastforskrifter, må kontrollberegnes for laster i henhold til veggruppe A før de eventuelt kan klassifiseres til veggruppe A. Dette gjelder også alle ferjekaibruer med ett kjørefelt uansett hvilken lastforskrift de er konstruert for.

3.4.1 Vertikale laster

For at ei bru med ett kjørefelt, som er konstruert for lastforskriftene av 1958 og tidligere, skal kunne klassifiseres til veggruppe A, må det foretas en kontrollberegning. Dette gjelder også alle ferjekaibruer med ett kjørefelt uansett hvilken lastforskrift de er konstruert for. Det må kontrolleres for belastninger i henhold til:

- Veggruppe A uten følge
- Veggruppe A med følge

Grunnlaget for vertikale laster for spesialtransporter i de forskjellige bruksklassene er gitt i Statens vegvesen "Vedlegg 2 til Forskrift om bruk av kjøretøy" /5/.

Veggruppe A uten følge

Lastenes størrelse er vist i Figur 3.4-1. For kjøring uten følge skal det regnes med et dynamisk tillegg. Dette tillegget er inkludert i lastene i Figur 3.4-1.

Veggruppe A med følge

Lastenes størrelse er vist i Figur 3.4-2. Beregningsforutsetningene for kjøring med følge er:

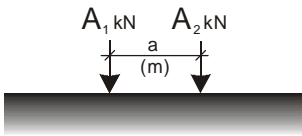
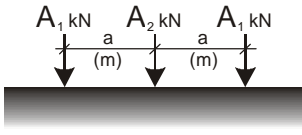
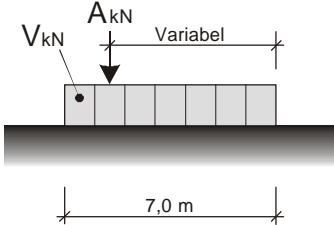
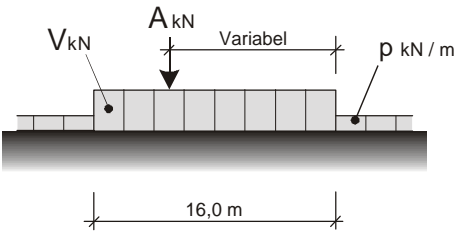
Bruklassifisering

Lastforskrifter for klassifisering av bruer og ferjekaier i det offentlige vegnett

- Tilnærmet sentrisk passering av bruene, eller passering etter nærmere anvisninger. For eksentrisitet vises det til kapittel 3.4.2.
- Ingen annen samtidig trafikk på bruene
- Det regnes ikke med dynamisk tillegg.

Bruklassifisering

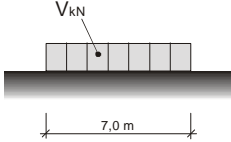
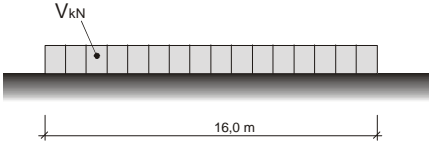
Lastforskrifter for klassifisering av bruer og ferjekaier i det offentlige vegnett

Lasttype	Lastkonfigurasjon	Veggruppe A – uten følge			
			Bk10-A UF	BkT8-A UF	Bk8-A UF
Hjullast	Dekkes av aktuell bruksklasse				
Aksellast	Dekkes av aktuell bruksklasse				
Boggilast		A ₁	90	70	70
		A ₂	170	125	125
		a	1,3	1,2	1,2
Trippelboggilast	 <p>Aksellastenes rekkefølge er vilkårlig</p>	A ₁	70	65	50
		A ₂	170	125	125
		a	1,3	1,2	1,2
Kjøretøylast	 <p>Aksellasten plasseres i ugunstigste stilling</p>	A	48	36	36
		V	380	370	280
Vogntoglast	 <p>Aksellasten plasseres i ugunstigste stilling</p>	A	48	36	36
		V	650	520	420
		p	6	6	6

Figur 3.4-1 Spesialtransporter – veggruppe A uten følge

Bruklassifisering

Lastforskrifter for klassifisering av bruer og ferjekaier i det offentlige vegnett

Lasttype	Lastkonfigurasjon	Veggruppe A – med følge			
			Bk10-A MF	BkT8-A MF	Bk8-A MF
Hjullast	Dekkes av aktuell bruksklasse				
Aksellast	Dekkes av aktuell bruksklasse				
Boggilast	Dekkes av aktuell bruksklasse				
Trippelboggilast	Dekkes av aktuell bruksklasse				
Kjøretøylast		V	470	460	340
Vogntoglast		V	800	640	510

Figur 3.4-2 Spesialtransporter – veggruppe A med følge

Bruklassifisering

Lastforskrifter for klassifisering av bruer og ferjekaier i det offentlige vegnett

3.4.2 Lastfeltenes størrelse og plassering i tverretning

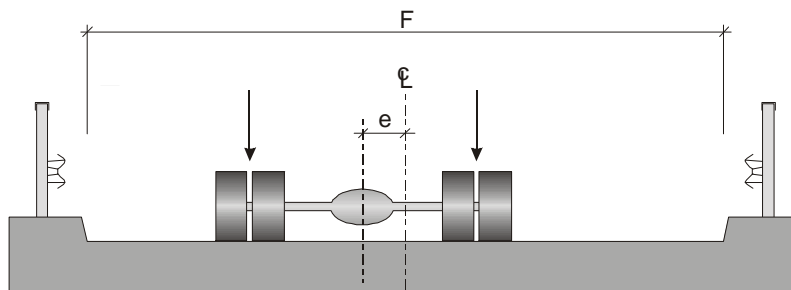
Veggruppe A uten følge

Størrelse og plassering av kjøretøy/vogntog og lastfelt er som beskrevet i kapittel 3.2.2.

Veggruppe A med følge

Størrelse av kjøretøy/vogntog og lastfelt er som beskrevet i kapittel 3.2.2. Det forutsettes at spesialtransporten kjører tilnærmet sentrisk. Det skal imidlertid regnes med en skjevbelastning, eksentrisitet (e) Figur 3.4-3, som forutsettes å variere med føringsavstanden på følgende måte:

	$F < 3,5 \text{ m}$	$e = 0,10 \text{ m}$
$3,5 \text{ m} =$	$F < 5,5 \text{ m}$	$e = 0,25 \text{ m}$
	$F = 5,5 \text{ m}$	$e = 0,50 \text{ m}$



Figur 3.4-3 Eksentrisitet for spesialtransport med følge

3.4.3 Horisontale laster

Veggruppe A uten følge

Horisontale laster er som angitt i kapittel 3.2.3

Veggruppe A med følge

Det regnes ikke med horisontale trafikklaster på brua.

3.4.4 Utmattingslast

Det foretas ikke kontroll for utmatting for spesialtransporter.

3.4.5 Last på gang- og sykkelbane

Veggruppe A uten følge

Det vises til kapittel 3.2.5.

Bruklassifisering

Lastforskrifter for klassifisering av bruer og ferjekaier i det offentlige vegnett

Veggruppe A med følge

Det forutsettes ikke å være last på gang- og sykkelbane samtidig med spesialtransporter som kjører med følge.

3.4.6 Last på midtdeler

Veggruppe A uten følge

Det vises til kapittel 3.2.6.

Veggruppe A med følge

Det forutsettes ikke å være last på midtdeler samtidig med spesialtransporter som kjører med følge.

3.5 Engangstransporter

Det vises til definisjoner i kapittel 2.2 Terminologi brukklassifisering.

Engangstransporter skal alltid ha følge og kontroll med hensyn til sentrisk passering, hastighet eller annen pålagt passeringsmåte. Det forutsettes at kontrollen for engangstransporter er strengere enn for spesialtransporter med følge.

Engangstransporter kan ikke tillates uten at bruene kontrolleres etter nærmere kriterier for tillatt overbelastning og at det utstedes dispensasjon.

3.5.1 Vertikale laster

Vertikale laster oppgis i hvert enkelt tilfeller av transportør.

Det skal ikke regnes med dynamisk tillegg hvis ikke passeringshastighet, ujevnhet i slitelaget etc. tilsier noe annet.

3.5.2 Lastfeltenes størrelse og plassering

Kjøretøyets bredde oppgis i hvert enkelt tilfelle av transportør.

Lastplassering i tverretning for rette bruer, dvs. eksentrisiteten (e), settes til:

$$\begin{array}{ll} F < 4,0 \text{ m} & e = 0,10 \text{ m} \\ F = 4,0 \text{ m} & e = 0,25 \text{ m} \end{array}$$

For bruer i kurve skal eksentrisiteten (e), summeres til den eksentrisiteten som geometrien på brua gir.

3.5.3 Horisontale laster

Det regnes ikke med horisontale trafikklaster på brua ved engangstransporter.

3.5.4 Utmattingslast

Det skal ikke foretas kontroll for utmatting ved engangstransporter.

3.5.5 Last på gang- og sykkelbane

Det forutsettes ikke å være last på gang- og sykkelbane samtidig med engangstransporter.

3.5.6 Last på midtdeler

Det forutsettes ikke å være last på midtdeler samtidig med engangstransporter.

Bruklassifisering

Lastforskrifter for klassifisering av bruer og ferjekaier i det offentlige vegnett

4 PERMANENTE LASTER

4.1 Egenlaster

4.1.1 Materialer - egenvekter

Ved bruklassifisering skal det benyttes følgende egenvekter:

• Stål	=	77	kN/m ³
• Aluminium	=	27	kN/m ³
• Armert betong	=	25	kN/m ³
• Asfalt	=	25	kN/m ³
• Oljegrus	=	22	kN/m ³
• Stein	=	25	kN/m ³
• Grus	=	18	kN/m ³
• Leca, stabilisert	=	8	kN/m ³
• Tre	=	8	kN/m ³
• Ståltrekkverk	=	0,5	kN/m

4.1.2 Slitelag

I egenlasten skal det i forbindelse med bruklassifisering regnes med det aktuelle slitelag i kjørebanelen og i eventuelle G/S-baner.

Det forutsettes at slitelagslastene dokumenteres. For mindre bruer kan dokumentasjonen sløyfes dersom det kontrolleres for en asfaltlast på minimum 3 kN/m².

4.2 Vanndrykk og jordtrykk

Det vises til relevante Norske standarder og Prosjekteringsreglene /2/ når det er aktuelt å kontrollere for denne type laster.

5 NATURLASTER

5.1 Snølast

Snølast regnes ikke å opptre samtidig med trafikklast på vegbruer, ferjekaier og ferjekaibruer. Dersom konstruksjonsdelen kan brukes til lagringsplass for snø, eller ikke påregnes ryddet for snø, må lasten vurderes nærmere.

5.2 Vindlast, hydrodynamisk last, vanntrykk, islast, temperaturlast, jordskjelvlaster

Det vises til Lastforskriftene /1/, Prosjekteringsreglene /2/ og øvrig regelverk når det er aktuelt å kontrollere for denne type laster.

6 DEFORMASJONSLASTER

Det vises til Lastforskriftene /1/, Prosjekteringsreglene /2/ og øvrig regelverk når det er aktuelt å kontrollere for denne type laster.

7 ULYKKESLASTER

Det vises til Lastforskriftene /1/, Prosjekteringsreglene /2/ og øvrig regelverk når det er aktuelt å kontrollere for denne type laster.

KOMMENTARER TIL TRAFIKKLASTENE

Kommentarene gjelder ikke som en del av lastforskriftene for brukklassifisering.

Bruksklassene Bk10, BkT8, Bk8 og Bk6

Vertikale laster

Såvel aksellaster som jevnt fordelte laster tilsvarer de virkelige kjøretøylaster som kan trafikkere det offentlige vegnett fritt uten dispensasjon. Bruksklassene bygger på aksellast- og totalvektstabellene som er gitt i ”Vedlegg 1 til forskrift om bruk av kjøretøy” /4/.

Laster fra kjøretøy og vogntog er gjort om til jevnt fordelte laster på henholdsvis 300 kN og 500 kN for Bk10. Det dynamiske tillegget er representert ved en aksellast som plasseres i den stilling som gir størst lastvirkning.

Den jevnt fordelte tilleggslasten (6 kN/m) utgjør en gjennomsnittslast for en rimelig blanding av lette og tunge, tomme og fullastede kjøretøy.

Generelt kan sies at lokallastene aksel, boggi og trippelboggi utgjør de dimensjonerende lastene for korte bruer og sekundærkonstruksjoner uansett brustørrelse, mens kjøretøy- og vogntoglaster gir den ugunstigste (største) lastvirkning for hovedkonstruksjonen i større bruer.

Lokallasten 35 kN på en flate 20 x 20 cm baserer seg på gjeldende kjøretøybestemmelser om maksimalt ringtrykk i tunge kjøretøy, dvs. $p = 9 \text{ bar}$ ($9 \text{ kg/cm}^2 = 0,9 \text{ N/mm}^2$). Dette kravet gjelder for alle brudekker (også G/S-dekker som brøytes) uavhengig av bruksklassene, men er i praksis mest relevant for lette brudekker som ståldekker, gitterrister etc.

Dynamisk tillegg

Beregnet som et 40 % tillegg til den ugunstigste plasserte aksellasten innen lastfeltet. For kjøretøy- og vogntoglaster er tillegget beregnet på grunnlag av største tillatte enkelaksellast i vedkommende bruksklasse.

Horisontale laster

Bremselasten for hver av bruksklassene er beregnet omtrentlig ved å bruke en friksjonskoeffisient på 0,6.

Aksellast/totalvekt

Det er laget et forslag til utforming av kjøretøy som kan brukes ved denne kontrollen, dersom en ikke kjenner til utformingen av konkrete kjøretøy.

Det må skiltes for aksellast A og totalvekt som er summen av aksellastene eksklusiv dynamisk tillegg.

Bruklassifisering

Lastforskrifter for klassifisering av bruer og ferjekaier i det offentlige vegnett

Spesialtransporter

Spesialtransportene bygger på ”Vedlegg 2 til forskrift om bruk av kjøretøy” /5/.

I ovennevnte vedlegg er det angitt tillatt aksellast, boggilast og trippelboggilast for de forskjellige bruksklasser avhengig av veggruppe og passeringsmåte (med eller uten følge). Tillatt totalvekt for spesialtransporter finnes ved å multiplisere totalvektene for de vanlige bruksklassene med forholdstallene gitt i tabellen nedenfor:

Veggruppe	Med følge	Uten følge
A	1,6	1,3
B	1,3	1,2

For spesialtransporter med følge regnes det ikke med dynamisk tillegg.



Statens vegvesen

Vedlegg 1

Materialfastheter, last- og materialfaktorer

Datafil: o:\opp\7240\lastforskrift\bruklassifisering-forskrift-vedlegg.doc

Dato: 2002-11-22

INNHold

1	Innledning	3
2	Klassifiseringsprinsipper	4
2.1	Klassifiseringsmetode	4
2.2	Kontroll av grensetilstander	4
2.3	Pålitelighetsklasser	5
2.4	Modellforsøk og feltmålinger	5
3	Dimensjonerende lastvirkninger	6
3.1	Laster	6
3.2	Beregning av lastvirkning	6
3.3	Dimensjonerende lastkombinasjoner	6
3.3.1	Bruddgrensetilstanden	6
3.3.2	Bruksgrensetilstanden	7
3.3.3	Ulykkesgrensetilstanden	9
3.3.4	Utmattingsgrensetilstanden	9
4	Materialfastheter	10
4.1	Stålkonstruksjoner	10
4.1.1	Materialfaktor - stålkonstruksjoner	10
4.1.2	Dimensjonerende materialfasthet - stålkonstruksjoner	11
4.2	Betongkonstruksjoner	13
4.2.1	Materialfaktor - betongkonstruksjoner	13
4.2.2	Dimensjonerende materialfasthet - betongkonstruksjoner	13
4.3	Trekonstruksjoner	16
4.3.1	Materialfaktor - trekonstruksjoner	16
4.3.2	Dimensjonerende materialfasthet - trekonstruksjoner	16
4.4	Steinhvelvbruer	17

1 Innledning

Fram til 1973-1974 hadde de norske standardene det til felles at man ved dimensjonering skulle kontrollere de virkelige opptredende spenningene i en konstruksjonsdel mot gitte verdier av tillatte spenninger (spenningskontrollmetoden).

Opp gjennom tidene har disse tillatte spenningene variert ganske mye. Som eksempel kan nevnes at St. 37 i 1910 ble utnyttet til ca. 800 kg/cm², i 1920 til 1.000 kg/cm², i 1930 til 1.200 kg/cm² og i 1954 til 1.350 kg/cm². Utnyttelsesgraden av materialene har som man ser øket med årene.

Denne spenningsøkningen ble tidligere benyttet ved brukklassifisering til oppjustering av kapasiteten.

I 1973-74 gikk man over til dimensjonering etter partialfaktormetoden. Man kan derfor ikke uten videre trekke sammenligninger med utnyttelsesgraden av materialene for de to beregningsmetodene da denne vil variere med forholdet mellom egenlast og nyttelast.

De fleste klassifiserte bruer, - dvs bruer bygd etter lastklassene av 1958 og tidligere er beregnet etter spenningskontrollmetoden. Etter hvert som færre kjenner til denne beregningsmetoden er det ved denne revisjon av "Bruklassifisering" valgt kun å benytte partialfaktormetoden ved all brukklassifisering.

Lastfaktor for egenlast er redusert fra 1,2 til 1,15 da en ved brukklassifisering kan benytte de virkelige egenlastene.

Det er valgt å benytte samme lastfaktor for brukslaster i ett og to lastfelt for å bringe brukklassifiseringen mer i overensstemmelse med de regler som gjelder for beregning av nye bruer. Lastfaktoren er imidlertid noe høyere ved kontroll for brukslaster ($\gamma_f = 1,4$) enn ved dimensjonering av nye bruer. Begrunnelsen for dette er at det ved brukklassifisering kontrolleres for laster som går på vegnettet i dag og med stor mulighet for overlast. Det er gitt egne lastfaktorer for spesialtransporter, mobilkraner og engangstransporter.

Dimensjonerende lastvirkninger i bruddgrense- eller bruksgrensetilstanden kontrolleres mot dimensjonerende materialfastheter i samsvar med standardene NS 3470, NS 3472, NS 3473 osv. For bruer som er bygd senere enn 1920 blir det benyttet materialfaktorer som stort sett er i tråd med disse standardene, men for bruer bygd før 1920 er materialfaktorene økt noe for å ta hensyn til korrosjon og eventuelt andre svekkelser i materialene.

I det etterfølgende er det gitt veiledende verdier for lastfaktorer, materialfaktorer og dimensjonerende materialfastheter for de vanligste materialene i brukonstruksjoner.

2 Klassifiseringsprinsipper

2.1 Klassifiseringsmetode

Det forutsettes at bruklassifisering utføres ved kontrollberegninger etter partialfaktormetoden. Formålet med kontrollberegningene er å påvise at de dimensjonerende lastvirkninger ikke overskrider gitte motstandskriterier.

Alternative klassifiseringsmetoder, som for eksempel klassifisering ved prøving, skal godkjennes av Vegdirektoratet i det enkelte tilfelle.

2.2 Kontroll av grensetilstander

Ved bruklassifisering kan det være aktuelt å foreta kontroll i:

- bruddgrensetilstanden
- bruksgrensetilstanden
- ulykkesgrensetilstanden
- og i enkelte tilfelle også i utmattingsgrensetilstanden.

Det skal som et minimum foretas en kontroll i bruddgrensetilstanden. De øvrige grensetilstandene kontrolleres i den grad de anses relevante, det vises til kapittel 3 hvor dette er behandlet.

Dimensjonerende lastvirkning i de ulike grensetilstander bestemmes ved å kombinere virkningen av de karakteristiske laster multiplisert med lastfaktorene angitt i kapittel 3 i dette vedlegget.

Dimensjonerende motstand bestemmes ut fra karakteristiske motstander og materialfaktorer som angitt i konstruksjonsstandardene og i kapittel 4 i dette vedlegget.

Dimensjonering mot utmatting skal baseres på enten S-N-kurver eller bruddmekaniske sprekkvekstanalyser.

Dimensjonerende lastvirkning og motstand kan beregnes ved å bruke deterministiske regnemodeller. Normale usikkerheter i regnemodellene forutsettes dekket av partialfaktorene. Dersom regnemodellene er spesielt usikre, skal det velges modeller som for de kritiske deler av konstruksjonene er rimelig konservative.

2.3 Pålitelighetsklasser

Bruer tilhører pålitelighetsklasse 3 i NS 3490, NS 3473, NS 3470 og NS 3472.

2.4 Modellforsøk og feltmålinger

Dersom laster, lastvirkninger, motstander eller bestandighet har stor usikkerhet eller ikke kan fastsettes med rimelig nøyaktighet, eller hvor Vegdirektoratet ut fra spesielle vurderinger finner dette nødvendig, skal det utføres modellforsøk og/eller feltmålinger.

3 Dimensjonerende lastvirkninger

3.1 Laster

For definisjon og klassifisering av laster i forbindelse med brukklassifisering vises det til hovedkapitlene i denne håndboken: "Lastforskrifter for klassifisering av bruere og ferjekaier i det offentlige vegnett".

3.2 Beregning av lastvirkning

Lastvirkninger beregnes på grunnlag av konstruksjonens systemlinjer eller systemflater.

Der det er usikkerhet om konstruksjonens tegninger stemmer med virkeligheten skal det foretas oppmåling før beregningene utføres.

Det vises for øvrig til Del II kapittel 4.1 i Prosjekteringsreglene /2/.

3.3 Dimensjonerende lastkombinasjoner

3.3.1 Bruddgrensetilstanden

Ved brukklassifisering skal det som et minimum foretas en kontroll i bruddgrensetilstanden.

Det skal kontrolleres for to sett lastkombinasjoner, med lastfaktorer som angitt i Tabell 3.3-1. Den ugunstigste av kombinasjonene a og b legges til grunn for dimensjoneringskontrollen. Engangstransporter kontrolleres kun for lastkombinasjon a.

Tabell 3.3-1 Lastfaktorer for bruddgrensetilstanden

Lastgruppe Kombinasjon	Permanente laster, P		Deformasjons- laster, D	Variable laster Q
	Jordtrykk, J	Andre		
a	1,0	1,15 ⁽¹⁾⁽²⁾	γ_D	$\gamma_1 \cdot Q_1$
b	1,0	1,0	1,0	$\gamma_2 \cdot Q_1 + 0,8 \cdot \Sigma Q_n$

⁽¹⁾ Ved kontroll for engangstransporter settes lastfaktor for andre permanente laster til 1,1.

⁽²⁾ Lastfaktor for permanente laster settes lik 1,0, dersom dette er ugunstigere.

hvor:

$\gamma_D = 1,1/0,9$ for direkte virkninger av spennkrefter som angitt i NS 3473, pkt. 10.3.2, forøvrig er $\gamma_D = 1,0$.

$\gamma_1 = 1,4$ for brukslaster

= 1,2 for spesialtransporter (faktoren benyttes også for brukslaster når disse kombineres)

= 1,15 for mobilkraner (faktoren benyttes også for brukslaster når disse kombineres)

= 1,1 for engangstransporter

Bruklassifisering

Vedlegg 1: Materialfastheter, last- og materialfaktorer

- = 1,0 for temperaturlast, variabel del av vanntrykk og støt- og fortøyningslast fra ferje
- = 1,6 for øvrige variable laster.

- γ_2 = 1,2 for brukslaster
- = 1,1 for spesialtransporter (faktoren benyttes også for brukslaster når disse kombineres)
- = 1,05 for mobilkraner (faktoren benyttes også for brukslaster når disse kombineres)

- = 0,8 for temperaturlast, variabel del av vanntrykk og støt- og fortøyningslast fra ferjer
- = 1,3 for øvrige variable laster.

Forkortelsene i tabellen har følgende betydning:

- Q_1 = Karakteristisk verdi for den variable last som er mest ugunstig for den lastvirkning som betraktes.
- Q_n = Karakteristisk verdi for øvrige variable laster som er ugunstige for lastvirkningen.

Det vises for øvrig til Del II kapittel 4.2.2 i Prosjekteringsreglene /2/.

3.3.2 Bruksgrensetilstanden

Dersom det i forbindelse med brukklassifisering stilles spesielle bruksgrensekrav skal bruksgrensetilstanden kontrolleres for kombinasjonene a og b, med faktorer som angitt i Tabell 3.3-2.

- **Kombinasjon a**, antas å representere den største forventede lasttilstand i konstruksjonens levetid og anvendes for kontroll av lager- og fugeforskyvninger og lignende.
- **Kombinasjon b**, antas å representere en lasttilstand som ikke overskrides mer enn 100 ganger i konstruksjonens levetid, og anvendes for rissviddekontroll av betongkonstruksjoner og for kontroll av typiske deformasjoner og forskyvninger.

Bruklassifisering

Vedlegg 1: Materialfastheter, last- og materialfaktorer

Tabell 3.3-2 Lastfaktorer for bruksgrensetilstanden

Kombinasjon	Permanente laster P	Deformasjons- laster D	Variable laster, Q		
			Trafikklast T	Naturlast E	Ballast etc. L
a	1,0	1,0	$Q_1 + 0,7 \cdot \sum Q_n$		1,0
b	1,0	1,0	$\Psi_1 \cdot Q_1 + 0,7 \cdot \sum \Psi_1 \cdot Q_n$		

Kombinasjonsfaktorene, Ψ_1 , er gitt i Tabell 3.3-3.

Tabell 3.3-3 Kombinasjonsfaktorer

Variable laster Q		Kombinasjonsfaktorer Ψ_1
Trafikklast	T	0,5
Naturlast	E	0,5
Ballast etc.	L	1,0

Rissviddekontroll

For bruer med planlagt restlevetid ≤ 25 år er rissviddekontroll normalt unødvendig også med kloridbelastning. Det samme gjelder når planlagt restlevetid > 25 år og kloridbelastningen er liten eller neglisjerbar.

Ved middels eller høy kloridbelastning og planlagt restlevetid > 25 år bør rissvidden vurderes for følgende elementer mht. bestandighet:

- Slakkarmerte bjelker
- Bjelker med førspent armering med direkte heft til betongen (f.eks. NIB-bjelker) og overdekning i størrelsesorden lik slakkarmeringen
- Brudekker med slitelag uten membran

For øvrige konstruksjonselementer stilles det normalt ikke krav til rissvidder.

Rissviddekontroll for elementene nevnt over, kan sløyfes hvis utnyttelsen i bruddgrensetilstanden ikke overskrider 90 % av armeringskapasitetene.

Spesielle krav for hengebruer

For hengebruer gjelder at maksimal rotasjonsvinkel ved opplegg, α , skal begrenses til:

$$\text{tg } \alpha < \frac{1}{30} \text{ for 1 spors bruer (F < 5,60 m)}$$

$$\text{tg } \alpha < \frac{1}{25} \text{ for 2 spors bruer (F } \geq 5,60 \text{ m)}$$

3.3.3 Ulykkesgrensetilstanden

For brukslaster (bruksklasser og aksellast/totalvekt) skal det, der det er relevant, foretas en kontroll av ulykkesgrensetilstanden som beskrevet i pkt. a nedenfor. For spesialtransporter, mobilkraner og engangstransporter er kontroll i ulykkesgrensetilstanden uaktuell.

- **Kombinasjon a.** Konstruksjonen utsatt for unormal påvirkning. (ulykkeslast eller unormal trafikk- og naturlast).

Dersom det anses å være stor fare for påvirkning av ulykkeslast, unormal trafikklast (f.eks. løpsk hjul) eller naturlast gjennomføres det en kontroll i forbindelse med brukklassifisering. Kontrollen utføres med lastfaktorer som angitt i Tabell 3.3-4.

Eventuelt andre ulykkeslaster må behandles spesielt, det vises til Prosjekteringsreglene /2/.

Tabell 3.3-4 Lastfaktorer for ulykkesgrensetilstanden

Kombinasjoner	Permanent last, P	Deform. last, D	Variable laster, Q			Ulykkeslast, A
			Trafikklast, T	Naturlast, E	Ballast etc., L	
a	1,0	γ_D	0	0	1,0	1,0

$\gamma_D = 1,0$ for spennkrefter, for øvrig er normalt $\gamma_D = 0$.

Hjullast fra den aktuelle brukslasten på G/S-bane (løpsk hjul) regnes som ulykkeslast.

3.3.4 Utmattingsgrensetilstanden

I de spesielle tilfellene hvor det er aktuelt å utføre kontroll av utmatting i forbindelse med brukklassifisering, utføres dette i samsvar med Del II kapittel 4.2.5 i Prosjekteringsreglene /2/.

4 Materialfastheter

4.1 Stålkonstruksjoner

Kontroll av kapasitet utføres generelt i henhold til NS 3472, men de etterfølgende materialfaktorer og materialfastheter skal benyttes.

Det skal benyttes elastisk motstandsmoment.

4.1.1 Materialfaktor - stålkonstruksjoner

Bruddgrensetilstanden

Både brukslast, spesialtransporter, mobilkraner og engangstransporter skal kontrolleres i bruddgrensetilstand.

Materialfaktoren, γ_m , for stålkonstruksjoner er gitt i Tabell 4.1-1.

Tabell 4.1-1 Materialfaktorer, γ_m , for stålkonstruksjoner i bruddgrensetilstand

Materiale	Materialfaktor, γ_m
<u>Konstruksjonsstål</u>	
- før 1920 strekkstaver	1,50
trykkstaver	1,35
bjelker	1,35
- etter 1920	1,20
<u>Hengebruer</u>	
- kabler	1,20
- hengestenger	1,50
- avstivningsbærer	1,10
- tverrbærer	1,20
<u>Nagler/skruer</u>	
- før 1920	1,35
- etter 1920	1,20

Andre grensetilstander

For brukslast kan det være aktuelt med kontroller i andre grensetilstander enn bruddgrensetilstanden, det vises til kapittel 3.3. For eventuelle kontroller i bruksgrense-, ulykkes- og utmattingsgrensetilstandene settes $\gamma_m = 1,0$.

Spesialtransporter, mobilkraner og engangstransporter kontrolleres ikke i andre grensetilstander.

4.1.2 Dimensjonerende materialfasthet - stålkonstruksjoner

Dimensjonerende materialfasthet beregnes fra uttrykket: $f_d = \frac{f_y}{\gamma_m}$

Flytegrenser (f_y) og dimensjonerende materialfastheter (f_d) varierer med stålkvaliteten som er benyttet og alderen på brua, det vises til Tabell 4.1-2. Det gjøres oppmerksom på at det er benyttet ”gamle” betegnelser for stålkvalitet da dette er det man normalt vil finne for eldre bruer.

Tabell 4.1-2 Strekkfasthet og flytegrenser for konstruksjonsstål

Alder	Stål- kvalitet	Strekkfasthet	Flytegrense
		f_u (N/mm ²)	f_y (N/mm ²)
Før 1920	Alt konstruksjonsstål	350	220
Etter 1920	St. 37	370	235
	St. 42	420	255
	St. 44	440	265
	St. 52	520	345

Dersom stålkvalitet ikke er kjent for bruer bygget senere enn 1920, antas St. 37.

Trykkspenninger skal reduseres i overensstemmelse med slankhet.

For bruer som har materialsertifikat kan laveste påviste flytegrense benyttes.

Hengebruer

I bruddgrensetilstanden settes hengebrukablenes kapasitet til:

$$S_d = \frac{0,6 \cdot S_u}{\gamma_m}$$

hvor S_u = kablenes bruddlast (bruddkapasitet)
 γ_m = materialfaktor (se Tabell 4.1-1)

For hengebruer kan det benyttes forskjellige flytegrenser og materialfaktorer avhengig av hvilket element som kontrolleres. Tabell 4.1-1 gir anbefalte materialfaktorer og Tabell 4.1-3 anbefalte flytegrenser.

Bruklassifisering

Vedlegg 1: Materialfastheter, last- og materialfaktorer

Tabell 4.1-3 Strekkfasthet og flytegrenser for hengebruer.

Element	Stål- kvalitet	Strekkfasthet	Flytegrense
		f_u (N/mm ²)	f_y (N/mm ²)
Hengestenger (rundstål)	St. 33	290	200
Avstivningsbærer	St. 37	370	235
Tverrbærere	St. 37	370	235

Skruer/Nagler

Skruer og nagler beregnes i henhold til NS 3472.

For nagler og tilpassede skruer benyttes $f_u = 340 \text{ N/mm}^2$ ved beregning av dimensjonerende avskjæringsspenning.

Ved beregning av dimensjonerende hullkanttrykk vises det for grunnmaterialets strekkfasthet, f_u , til Tabell 4.1-2.

For verdier av γ_m vises det til Tabell 4.1-1.

For svartskruer reduseres dimensjonerende avskjæringsspenning og dimensjonerende hullkanttrykk til henholdsvis 80 % og 60 % av ovennevnte verdier.

4.2 Betongkonstruksjoner

Kontroll av kapasitet utføres generelt i henhold til NS 3473, men de etterfølgende materialfaktorer og materialfastheter skal benyttes.

4.2.1 Materialfaktor - betongkonstruksjoner

For brukslaster skal det foretas kontroll i bruddgrensetilstand og det kan også være aktuelt med kontroller i andre grensetilstander, det vises til kapittel 3.3. Spesialtransporter, mobilkraner og engangstransporter kontrolleres kun i bruddgrensetilstand.

Materialfaktoren, γ_m , for betong og armeringsstål er gitt i Tabell 4.2-1.

Tabell 4.2-1 Materialfaktorer, γ_m , for betong og armeringsstål

Materiale	Materialfaktor, γ_m		
	Bruddgrense-tilstand	Bruksgrense-tilstand	Ulykkes- og utmattingsgrensetilstand
Armert betong	1,40	1,0	1,20
Armering før 1920	⁽¹⁾ 1,50	1,0	1,32
Armering etter 1920	1,25	1,0	1,10

⁽¹⁾ For brudekker som ikke viser tegn til armeringskorrosjon, kan benyttes $\gamma_m = 1,25$.

4.2.2 Dimensjonerende materialfasthet - betongkonstruksjoner

Dimensjonerende betongfasthet

Betongens dimensjonerende trykkfasthet er:

$$f_{cd} = \frac{f_{cn}}{\gamma_m}$$

hvor f_{cn} = betongens konstruksjonsfasthet for trykk, se Tabell 4.2-2.
 γ_m = materialfaktor, se Tabell 4.2-1.

Tabell 4.2-2 viser en oversikt over betongens konstruksjonsfasthet for trykk som skal brukes ved brukklassifisering avhengig av bruas byggeår og betongens fasthetsklasse. Tabellen viser også sammenhengen mellom betongkvalitetene i NS 427 og NS 427A og fasthetsklassene i NS 3473.

Andre verdier enn de som er angitt i Tabell 4.2-2 kan benyttes dersom det påvises ved utboring av kjerner og trykkprøving at betongen har annen fasthet. For prøving av betong vises det til NS 3473 kapittel 11.1.

Bruklassifisering

Vedlegg 1: Materialfastheter, last- og materialfaktorer

Tabell 4.2-2 Betongens konstruksjonsfasthet for trykk, f_{cn}

Byggeår	NS 427 (av 1939)	NS 427A (av 1962)		NS 3473 (av 1973 og senere)	
	Betong- kvalitet	Betong- kvalitet	σ_c (kg/cm ²)	Fasthets- klasse	f_{cn} (N/mm ²)
Før 1920	C-betong	B 200	40	C 15	11,2
1920-1945	B-betong	B 250	45	C 20	14,0
Etter 1945	A-betong	B 300	55	C 25	16,8
		B 350	60	C 30	19,6
		B 400	70	C 35	22,4
		B 450	80	C 40	25,2
				C 45	28,0

For bruer som er bygd etter 1945 skal det ikke benyttes høyere fasthetsklasse enn C 25 dersom ikke annet er gitt på originaltegnene.

For dimensjonerende skjærfasthet, heftfasthet osv. for de forskjellige fasthetsklassene vises det til NS 3473.

Dimensjonerende armeringsfastheter (f_{sd})

Armeringsstålets dimensjonerende fasthet er:

$$f_{sd} = \frac{f_{sk}}{\gamma_m}$$

hvor f_{sk} = armerings karakteristiske fasthet, se Tabell 4.2-3

γ_m = materialfaktor, se Tabell 4.2-1.

I bruer bygd i samsvar med lastklasse 1958 og senere lastklasser er det vanligvis benyttet kamstål. Før denne tid ble det i hovedsak benyttet glattstål.

Oversikt over armerings karakteristiske fasthet er gitt i Tabell 4.2-3.

Bruklassifisering

Vedlegg 1: Materialfastheter, last- og materialfaktorer

Tabell 4.2-3 Armeringens karakteristiske fasthet, f_{sk}

Lastklasse	Armerings- type	Armerings- kvalitet	Diameter (mm)	f_{sk} (N/mm ²)
Før 1958	Glattstål	St. 37	8-32	230
Fra og med 1958	Kamstål	Ks 40 og Ks 40 S	8-20	400
			25-32	380
		Ks 50 og Ks 50 S	8-16	500
			20-32	480
		Ks 60 og Ks 60 S	8-16	600
		K 400 S og K400 TS	8-32	400
		K500 S og K500 TS	8-32	500
K500 TE	8-32	500		

Dersom armeringskvaliteten for bruer bygd etter 1958 er ukjent benyttes Ks 40.

4.3 Trekonstruksjoner

Kontroll av kapasitet utføres generelt i henhold til NS 3470, men de etterfølgende materialfaktorer og materialfastheter skal benyttes.

4.3.1 Materialfaktor - trekonstruksjoner

Bruddgrensetilstanden

Materialfaktoren settes til:

$$\gamma_m = 1,35$$

Andre grensetilstander

For brukslast kan det være aktuelt med kontroller i andre grensetilstander enn bruddgrensetilstanden, det vises til kapittel 3.3. For eventuelle kontroller i bruks- og ulykkesgrensetilstanden settes $\gamma_m = 1,0$.

Spesialtransporter, mobilkraner og engangstransporter kontrolleres ikke i andre grensetilstander.

4.3.2 Dimensjonerende materialfasthet - trekonstruksjoner

Dimensjonerende materialfasthet er gitt ved uttrykket:

$$f_d = \frac{f_k \cdot k_{\text{mod}} \cdot k_{\text{ls}}}{\gamma_m}$$

hvor

f_k	=	karakteristiske materialfasthet
k_{mod}	=	fasthetsfaktor for lastvarighet og klimaklasse
k_{ls}	=	lastfordelingsfaktor

For brudekker av tre (strøved og slidedekker) bestående av impregnert eller uimpregnert virke i god stand, kan følgende verdier benyttes.

hvor

f_k	=	30 N/mm ² (karakteristisk bøyefasthet)
k_{mod}	=	0,8 (korttidslast og klimaklasse 3)
k_{ls}	=	1,0

Dersom tredekket er i dårlig stand, må f_d reduseres skjønnsmessig eller fastsettes etter prøvetaking.

Ved beregning av andre konstruksjonsdeler av tre henvises det til NS 3470.

4.4 Steinhvelvbruer

Kontroll av kapasitet for steinhvelvbruer utføres i henhold til Statens vegvesen håndbok N400 Prosjekteringsregler for bruer og veiledning for beregninger i Statens vegvesen håndbok V421 Steinhvelvbruer.

Det vises også til Statens vegvesen håndbok: Bruklassifisering. Beregningseksempler. Planlagt utgitt 2003-2004.



www.vegvesen.no/Fag/Publikasjoner/Handboker

ISBN 82-7207-537-7

Trygt fram sammen