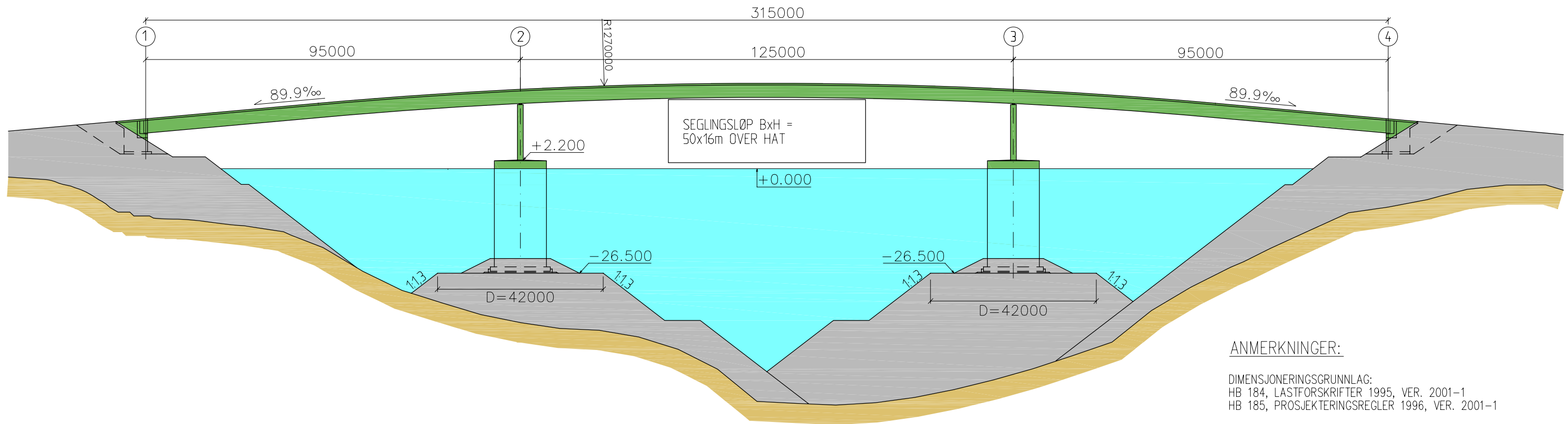


OPPRISS  
1:500



ANMERKNINGER:

DIMENSJONERINGSGRUNNLAG:  
HB 184, LASTFORSKRIFTER 1995, VER. 2001-1  
HB 185, PROSJEKTERINGSREGLER 1996, VER. 2001-1

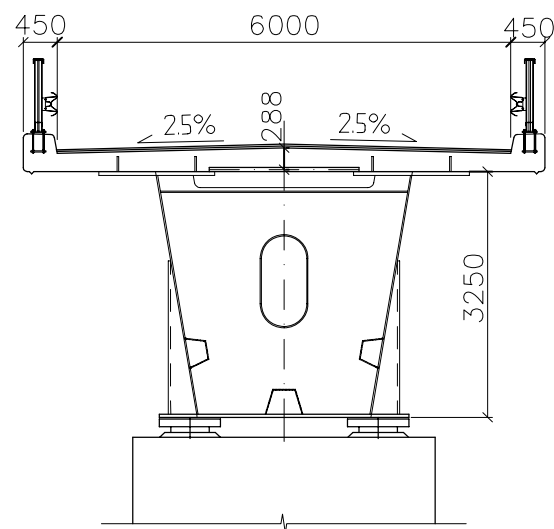
BETONG: C55 SV-30  
MILJØKLASSE: MA  
KONTROLL KLASSE: UTVIDET KONTROLL  
ARMERING: B500C

STÅL:  
STÅLKVALITET S355N

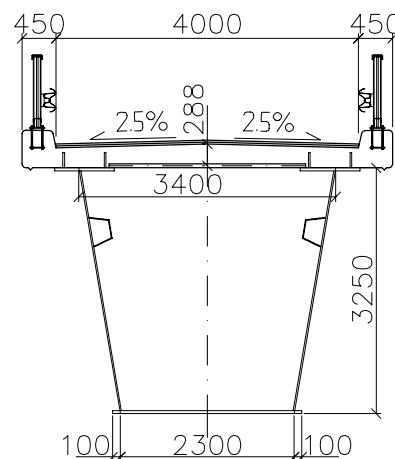
KONSTRUKSJON:  
STÅLKASSE I SAMVIRKE MED BRUDEKKE I NORMALBETONG  
SLITELAG:  
MEMBRAN OG 40 MM ASFALT

FUNDAMENTERING:  
LANDKARFUNDAMENT OG SENKEKASSE PÅ SPRENGSTEINSFYLLING



SNITT A-A  
1:50



SNITT B-B  
1:50



Foreløpig tegning pr 13.02.07

01	TIL GODKJENNING		
REVISJON	REVISJONENS ART.	DATO	SIGN.
 <b>Statens vegvesen</b> Region midt			
BRU TIL LINESØYA		TEGN.:	DATO:
STÅLKASSE I SAMVIRKE MED BETONGDEKKE		KONST.:	DATE:
OVERSIKTSTEGNING		KONTR.:	DATE:
		MÅL:	150, 1500
		PROSJEKTNR.:	5763
 		BRU.NR.:	TEGN.NR.:
<small>STORRETTVEIEN 98 - 5072 BERGEN TLF.55275000</small>		REV.:	K101 01