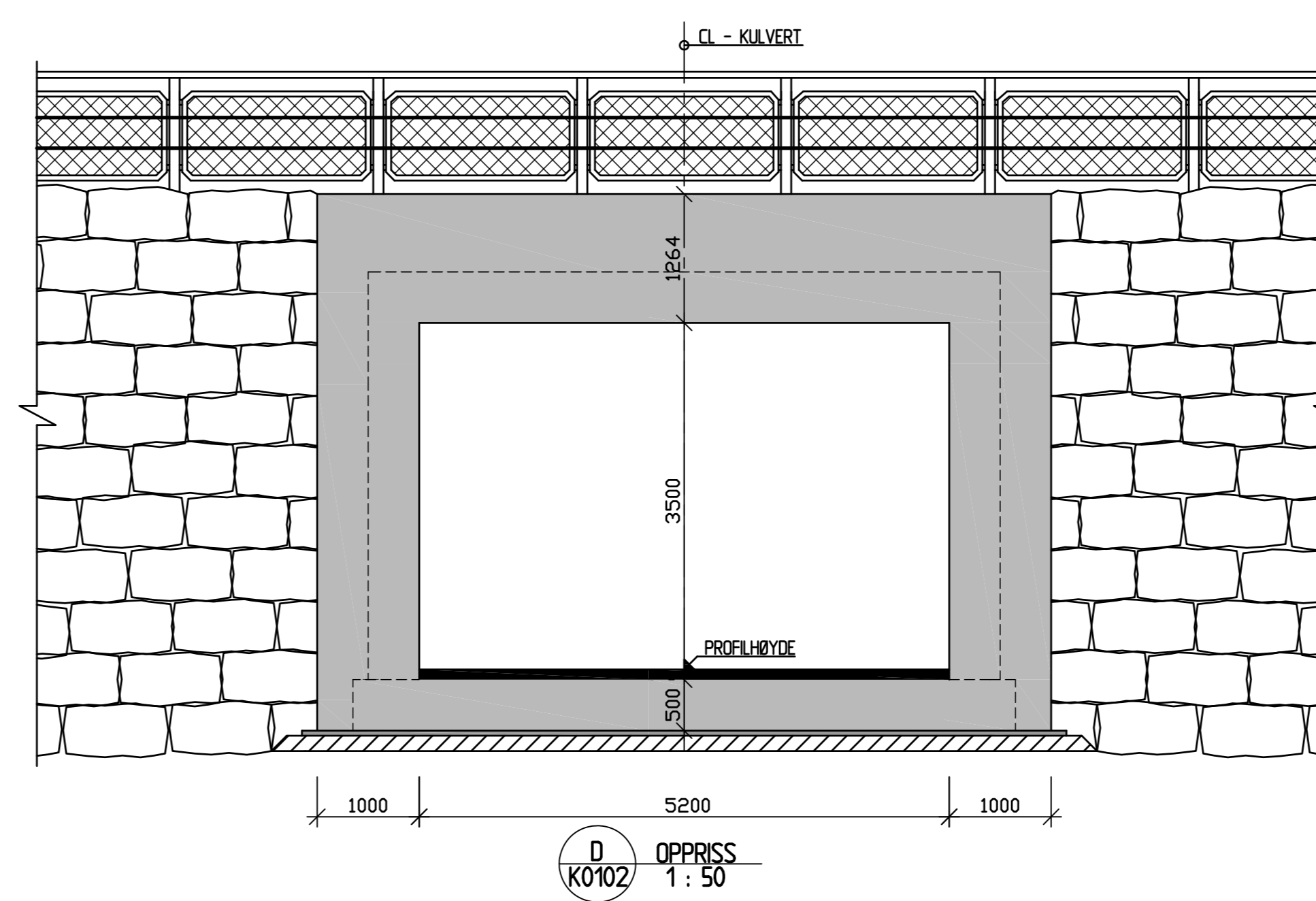
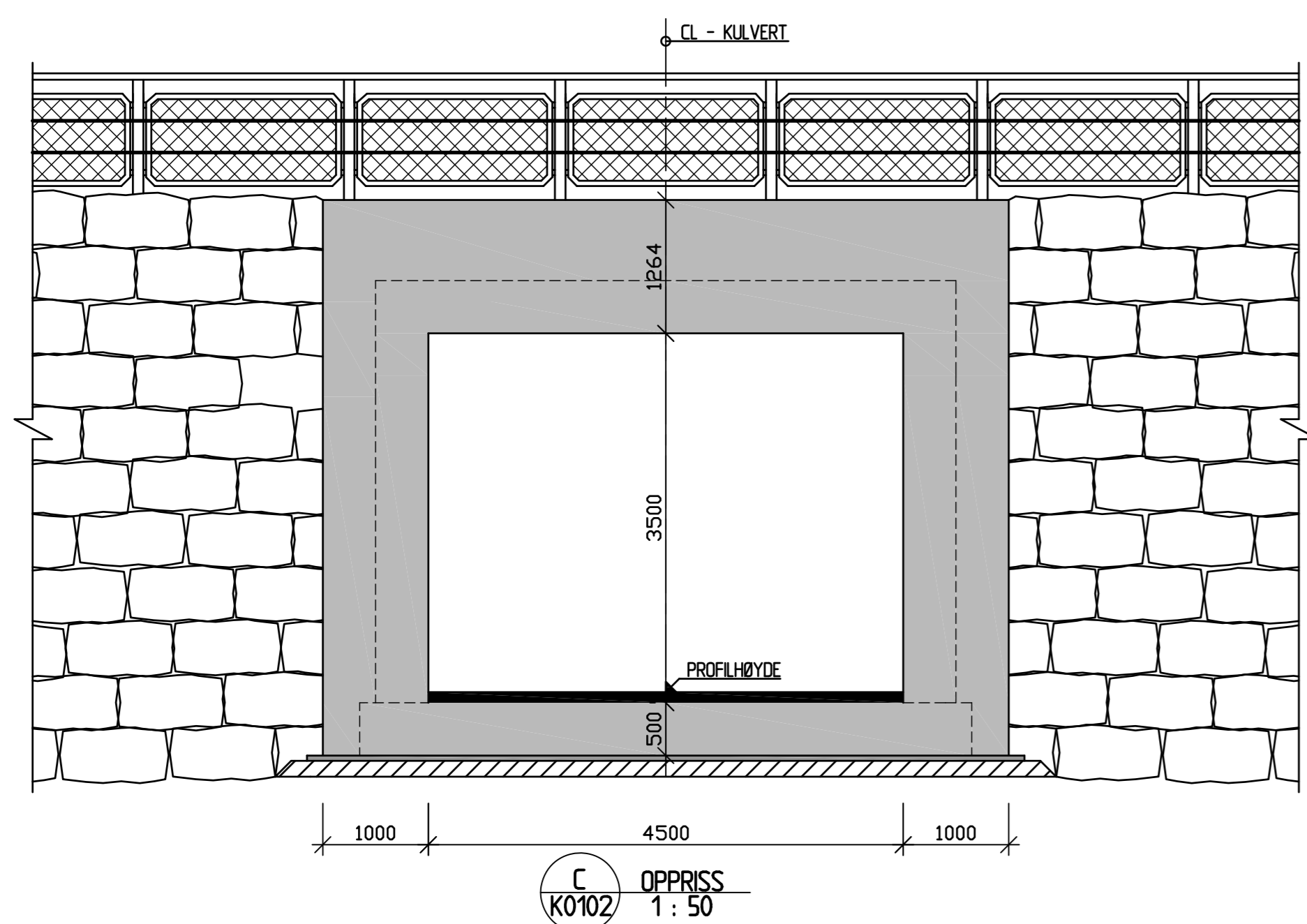
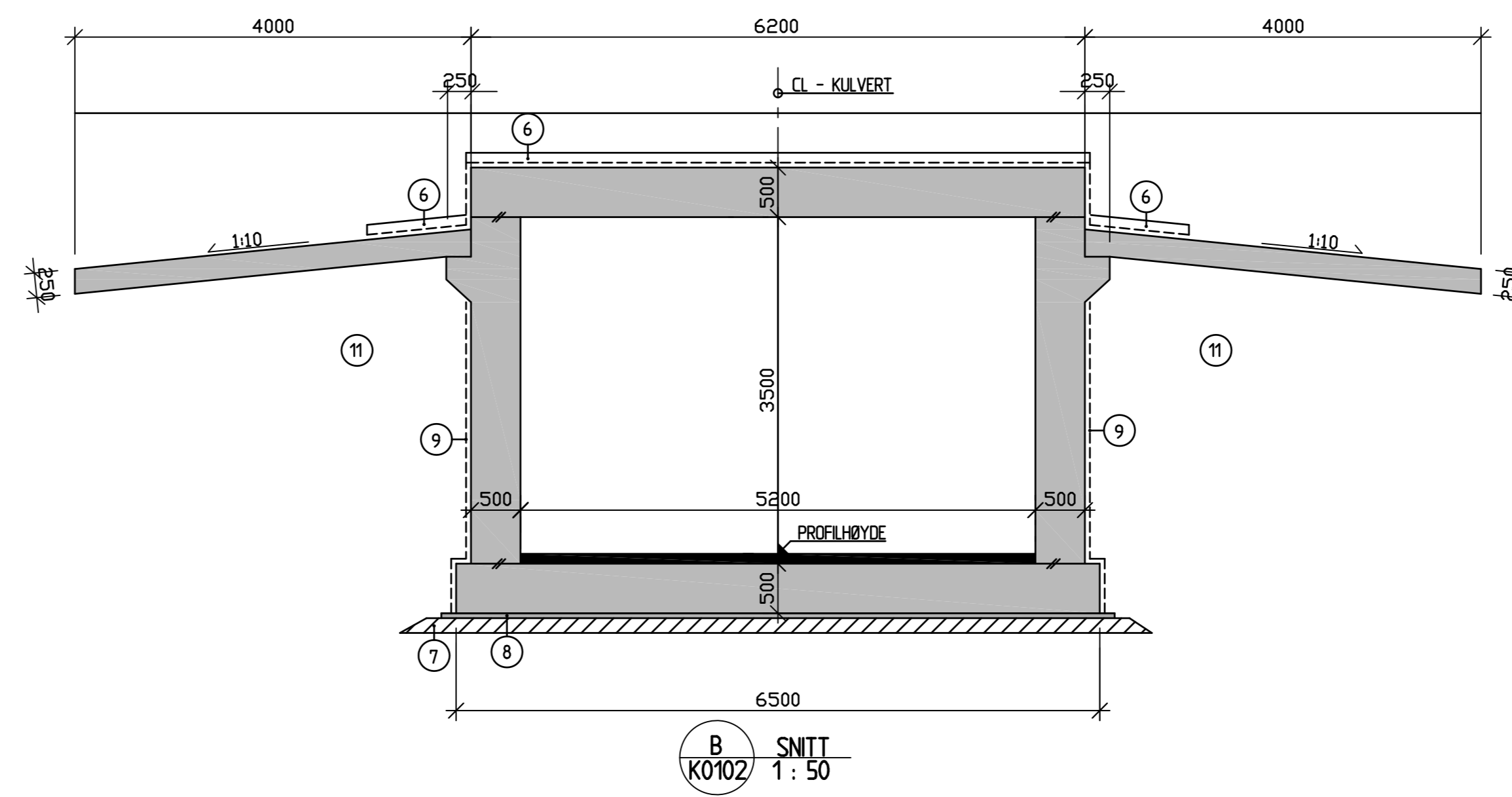
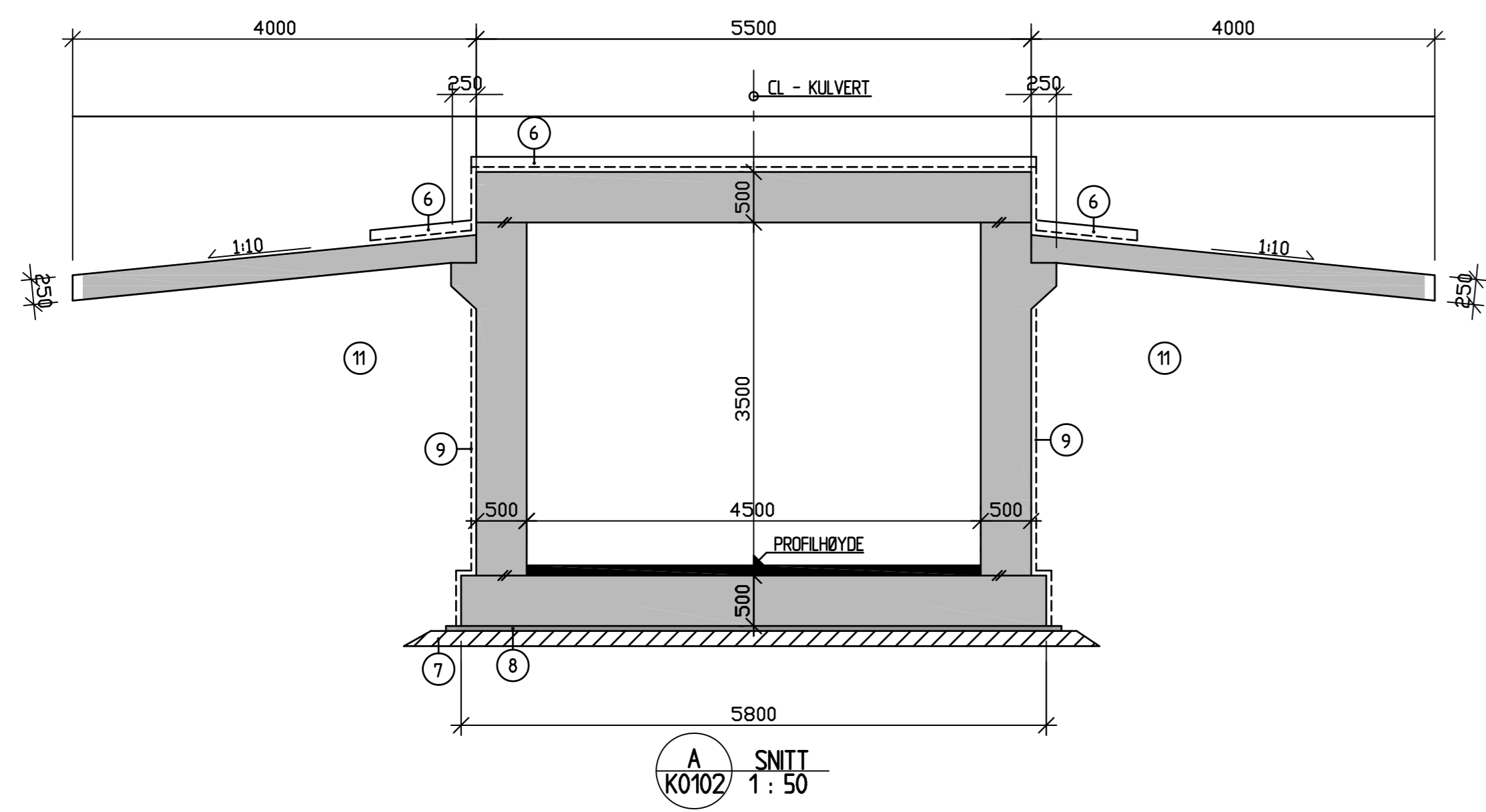


A PLAN 1:100

BEMERKNINGER:

1. KONSTRUKSJONSTYPE: PLASSTØPT KULVERT OG STØTTEMURER
 2. FUNDAMENTERING: DIREKTEFUNDAMENTERING PÅ AVRETTEDE LØSMASSER
 3. REGELVERK:
EUROKODE: NS-EN 1990 - 1998
HÅNDBOK: N400 BRUPROSEKTERING, 2011
HÅNDBOK: R762 PROSESSKODE 2, 2012
 4. GENERELT:
KONTROLLKLASSE: UTVIDET KONTROLL, NS-EN 1990
NØYAKTIGHETSKLASSE: GENERELT B IHT PROSESSKODEN
KANTBELKER A IHT PROSESSKODEN
ALLE MÅL I mm OG ALLE KOTER I m
ALLE SYNLIGE HJØRNER AVFASES MED 20 mm TREKANTLIST HVIS IKKE ANNET ER VIST
 5. BETONG/ARMERING:
BETONGKVALITET: B45 SV-40
ARMERING: B500NC
BESTANDIGHETSKLASSE: MF40
KLORIDKLASSE: CL01
LUFTINNHOOLD: 5,0% +/- 1,5%
TILSLAGSSTØRRELSE: D100 = 22 mm
- FORSKALING:
DET SKAL BENYTTES BORDFORSKALING PÅ ALLE SYNLIGE FLATER

Revisjon	Revisjonen gjelder	Utarb	Kontr	Godkjent	Rev. dato
		Tegningsdato		25.02.2015	
E6 Avlastningsveg Alta		Bestiller		Bjerg-Anita Joki	
Parsell 1: Hjemmeluft - Alta sentrum		Produsert for		Region nord	
Rundkjøring 3 undergang		Produsert av		SVV-Rn Ressurs	
PLAN		Prosjektnummer		501692	
		Prosjekt fase nummer		20EV0006R_00001	
		Arkivreferanse		2011083332	
		Plan-ID		20110003	
		Målestokk A1-format		Som vist	
		Koordinatsystem		EUREF89NTM/NN54	
REGULERINGSPLAN		Tegningsnummer /		K0102	
Utarbeidet av		Kontrollert av		Godkjent av	
Tindaj		Tindaj			
		Konsulentarkiv		revisjonsbokstav	



BEMERKNINGER

1. KONSTRUKSJONSTYPE: PLASSTØPT KULVERT OG STØTTEMURER
2. FUNDAMENTERING: DIREKTEFUNDAMENTERING PÅ AVRETTEDE LØSMASSER
3. REGELVERK: NS-EN 1990 - 1998 HÅNDBOK: N400 BRUKSPROSEKTERING, 2011 HÅNDBOK: R762 PROSESSKODE 2, 2012
4. GENERELT: KONTROLLKLASSE: UTVIDET KONTROLL, NS-EN 1990 NØYAKTIGHETSKLASSE: GENERELT B IHT PROSESSKODEN KANTBJELKER A IHT PROSESSKODEN ALLE MÅL 1 mm OG ALLE KØTER 1 m ALLE SYNLEGE FLÅRNER AVFASES MED 20 mm TREKANTLIST HVIS IKKE ANNET ER VIST
5. BETONG/ARMERING: BETONGKVALITET: B45 SV-40 ARMERING: B500K BESTÅNDEHETSKLASSE: MF40 KLORIDKLASSE: CL01 LUFTINHOLD: 5,0% +- 15% TILSLAGSSTØRRELSE: D100 = 22 mm
5. FORSKALING: DET SKAL BENYTTES BORDFORSKALING PÅ ALLE SYNLEGE FLÅTER
6. ASFALTMEMBRAN PÅ TAK OG OVERGANGSPÅTER MEMBRAN BESKYTTES MED 100 mm ARMERT PÅSTØP PÅ TAK OG OVERGANGSPÅTER MEMBRAN SKAL TILFREDSSTILLE KRAV GITT I TABELL 6.2 TYPE 2 HÅNDBOK R510, 2006
7. 150 mm AVRETTINGSLAG MED PUKK 22-63 mm
8. 50 mm AVRETTINGSLAG MAGERBETONG
9. KNOTTEPLATER PÅ VEGGER
10. KJØBRESTERKT BRUREKKEVERK KLASSE H2 REKKVERKET SKAL VÆRE KLATRESKIKKERT OG BRØYTETETT EKSEMPEL PÅ REKKVERK ER VIST
11. SPRENGSTEIN, MAKSIMAL STENSTØRRELSE INN MOT KONSTRUKSJON D maks = 300 mm

Revisjon	Revisjonen gjelder	Utarb	Kontr	Godkjent	Rev dato
		Tegningsdato	25.02.2015		
E6 Avlastningsveg Alta		Bestiller	Bjerg-Anita Jaki		
Parsell 1: Hjemmeluft - Alta sentrum		Produsert for	Region nord		
Rundkjøring 3 undergang		Produsert av	SVV-Rn Ressurs		
SNITT OG DETALJER		Prosjektnummer	501692		
REGULERINGSPLAN		Prosjektfase nummer	20EV00006R_00001		
Utarbeidet av		Arkivreferanse	2011083332		
lindaj	lindaj	Plan-ID	20110003		
Kontrollert av	Godkjent av	Målestokk A1-format	Som vist		
		Koordinatsystem	EUREF89NT/MNNS4		
Konsulentarkiv	Tegningsnummer /	Revisjonsbokstev	K0103		