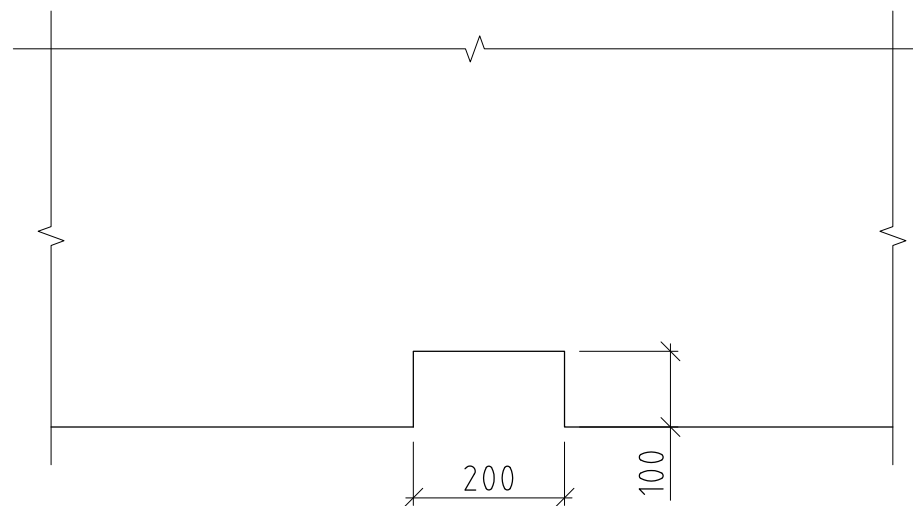
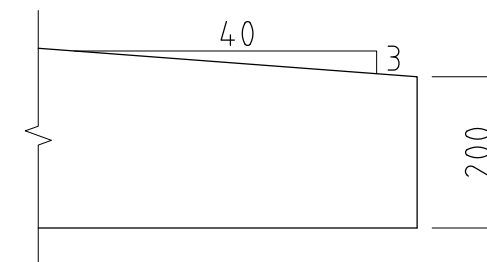


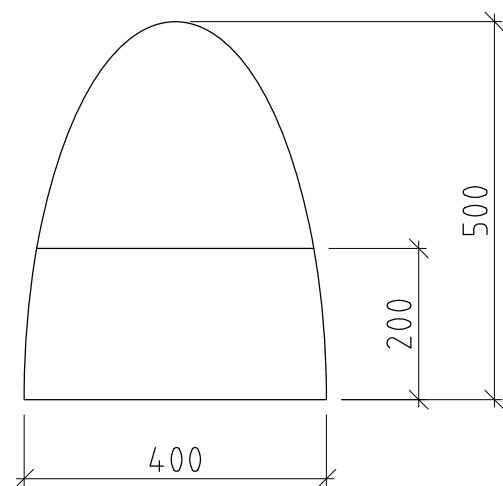
SNITT A-A
1:10



DETALJ 1
1:10



DETALJ 2
1:10



OPPRISS B-B
1:10

| Revisjon | Revisjonen gjelder | Utarb | Kontr | Godkjent | Rev. dato |
|--|--------------------|----------------|----------------|-----------------------------------|-----------|
| | | | | | |
|  Statens vegvesen | | Tegningsdato | | 07.03.2011 | |
| | | Bestiller | | | |
| <p>Svelvik Ellipsen</p> | | Produsert for | | | |
| | | Produsert av | | | |
| | | Prosjektnummer | | | |
| | | PROF-nummer | | | |
| | | Arkivreferanse | | | |
| Byggverksnummer | | | | | |
| Målestokk A1 | | 1:100, 1:10 | | | |
| Utarbeidet av | Kontrollert av | Godkjent av | Konsulentarkiv | Tegningsnummer / revisjonsbokstav | |
| matpez | | ottokl | | | |