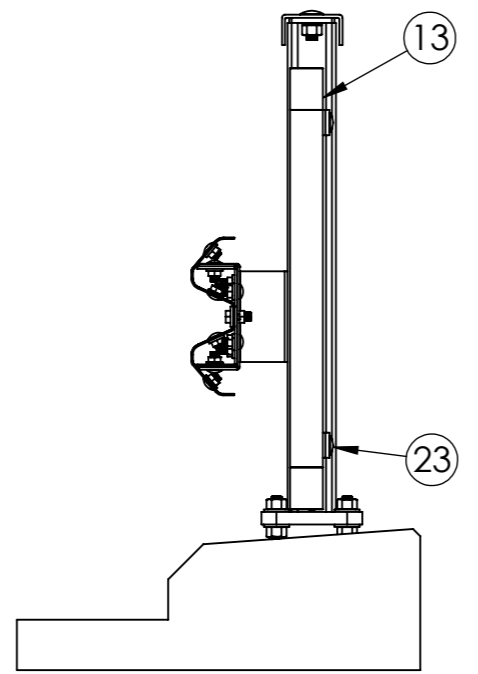
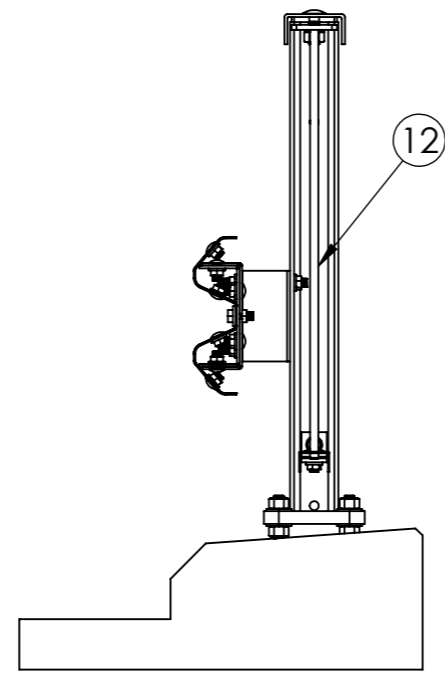


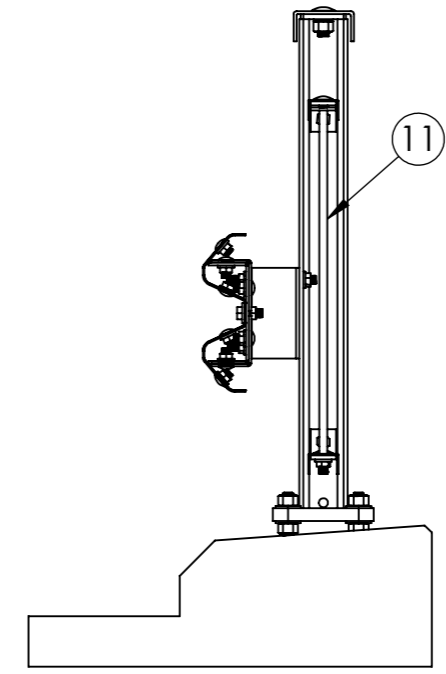
Snitt A:A
Scale 1:15



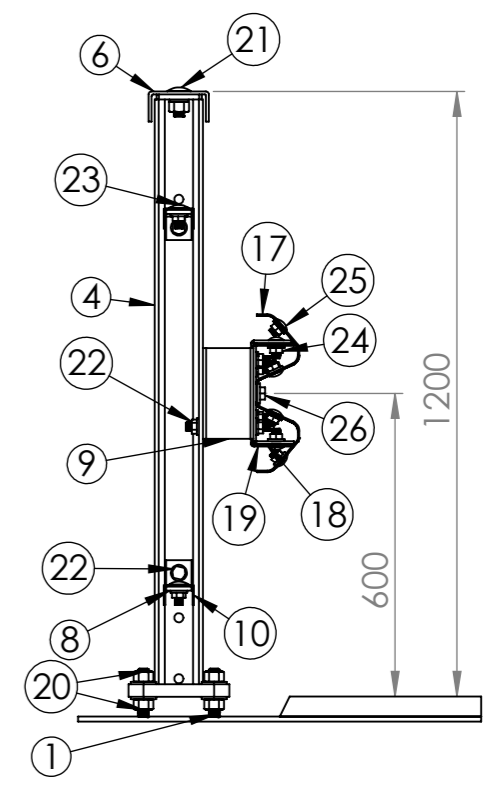
Snitt B:B
Scale 1:15



Snitt C:C
Scale 1:15



Snitt D:D
Scale 1:15

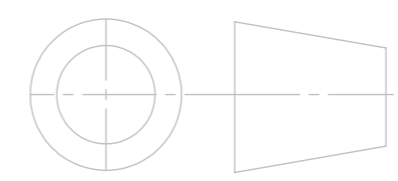


Snitt E:E
Scale 1:15

Merknader:
- For detaljer, se tegning OS-SVV-002
- For deleliste, se tegning OS-SVV-003

Vedlikehold:
- Ved større skader på overflate børstes aktuelt område rent med stålbørste, og påføres ZINGA og til slutt kaldzink med zinkrik farge i henhold til materialet
- Ved deformasjon av komponenter byttes de aktuelle delene ut med nye komponenter

Overflate:
- Materiell varmforzinkes i henhold til NS-EN ISO 1461



Prosjekt:
SVV1 Systemtegning
Opprettet dato:
5. desember 2014 11:09:53
Sist lagret:
28. mai 2015 09:57:58
Tegnings tittel:
Systemtegning
Kjørestærkt brurekkverk H2
Type Oppland-SVV1



Tegner: Ken Kontrollert av:
Snr A3 Tegnings nr: OS-SVV1-001 REV.
Målestokk: 1:35 Vekt: ARK 1 / 1