



Statens vegvesen

Notat

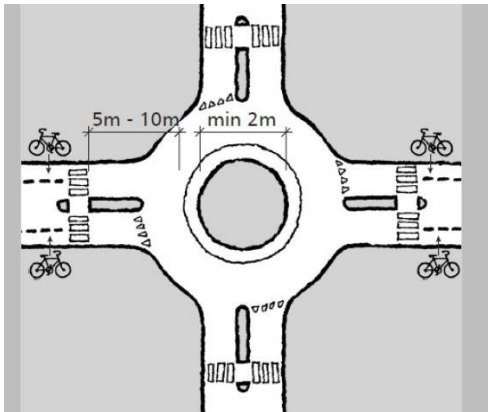
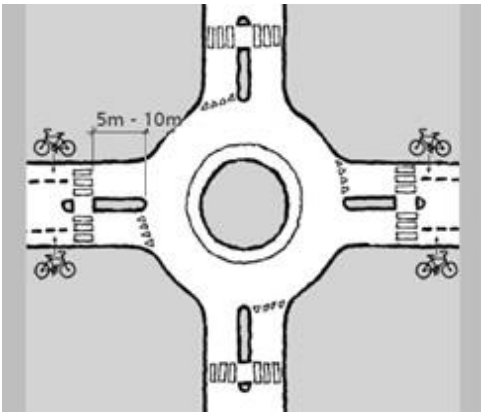
Til: 4 Postmottak Region midt
5 Postmottak Region nord
2 Postmottak Region sør
3 Postmottak Region vest
1 Postmottak Region øst

Fra: Trafikksikkerhet
Kopi:

Saksbehandler/telefon:
Renata Torquato Steinbakk / 48281647
Vår dato: 16.03.2018
Vår referanse: 16/109151-16

Rettelser i håndbok V127, 2017-utgaven (presisering)

Rettelser i dette notatet er ikke blitt innarbeidet i foreliggende håndbok V127 –
Kryssingssteder for gående. Følgende rettelser er notert:

Kapittel /side	Står	Skal stå
3.1.1 Side 16 (Rettelse fra september 2017)		 <p>Presisering: Gangfelt ved rundkjøringer bør trekkes 5–10 m bort fra <i>vikelinje</i>. Figuren på side 16 viser avstand fra sentraløya, som altså er ukorrekt.</p>

<p>3.1.5. Side 18 (Rettelse fra september 2017)</p>	<p>Når gangfelt merkes over sykkelveg skal stripebredde og stripebredde reduseres til 0,25 m.</p>	<p>Gangfelt <i>kan</i> også merkes over sykkelveg. Stripebredde og <i>stripeavstand kan da</i> reduseres til 0,25 m.</p>
---	---	--