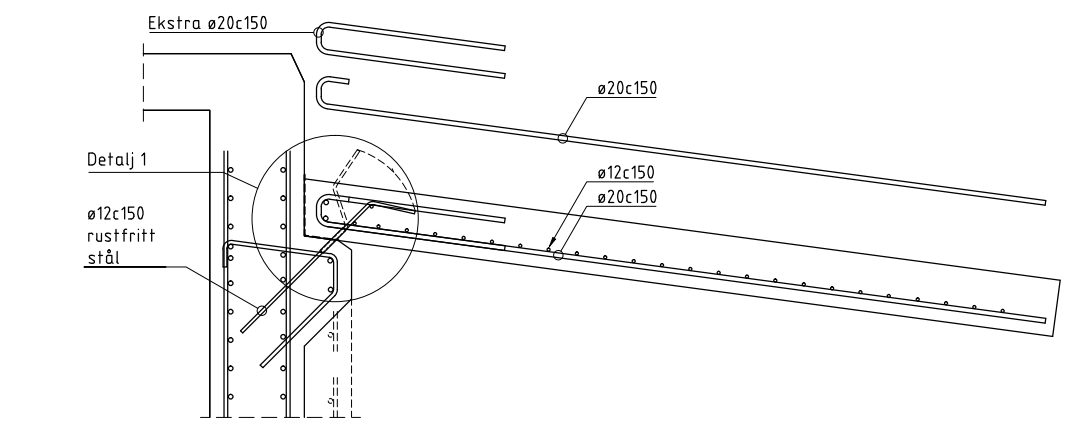
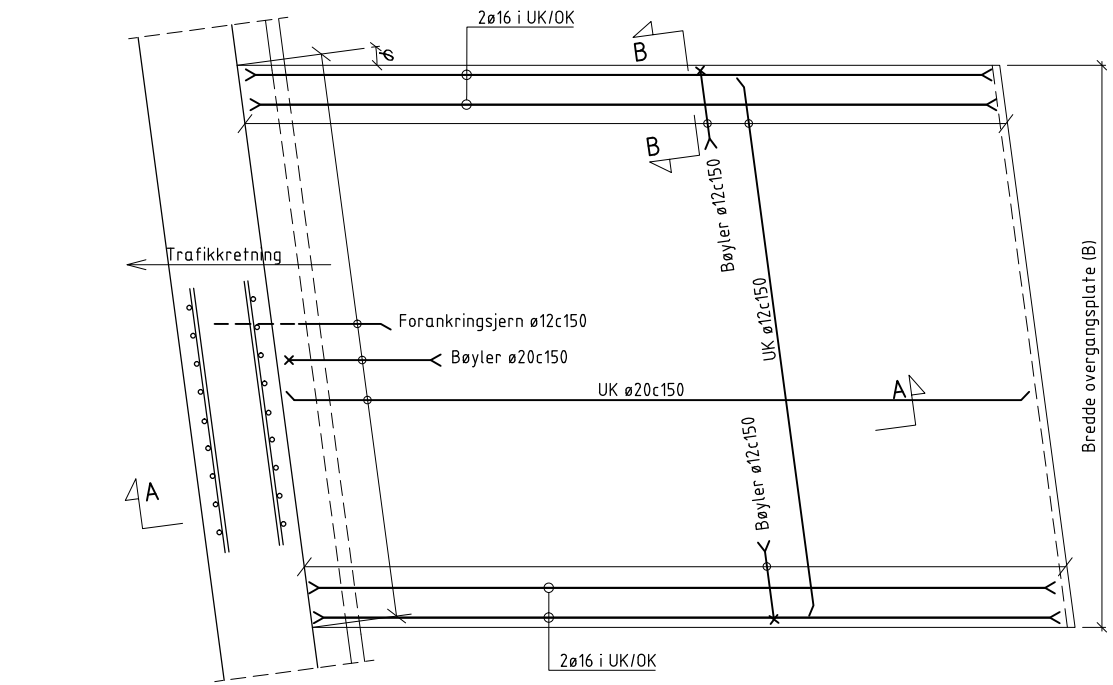


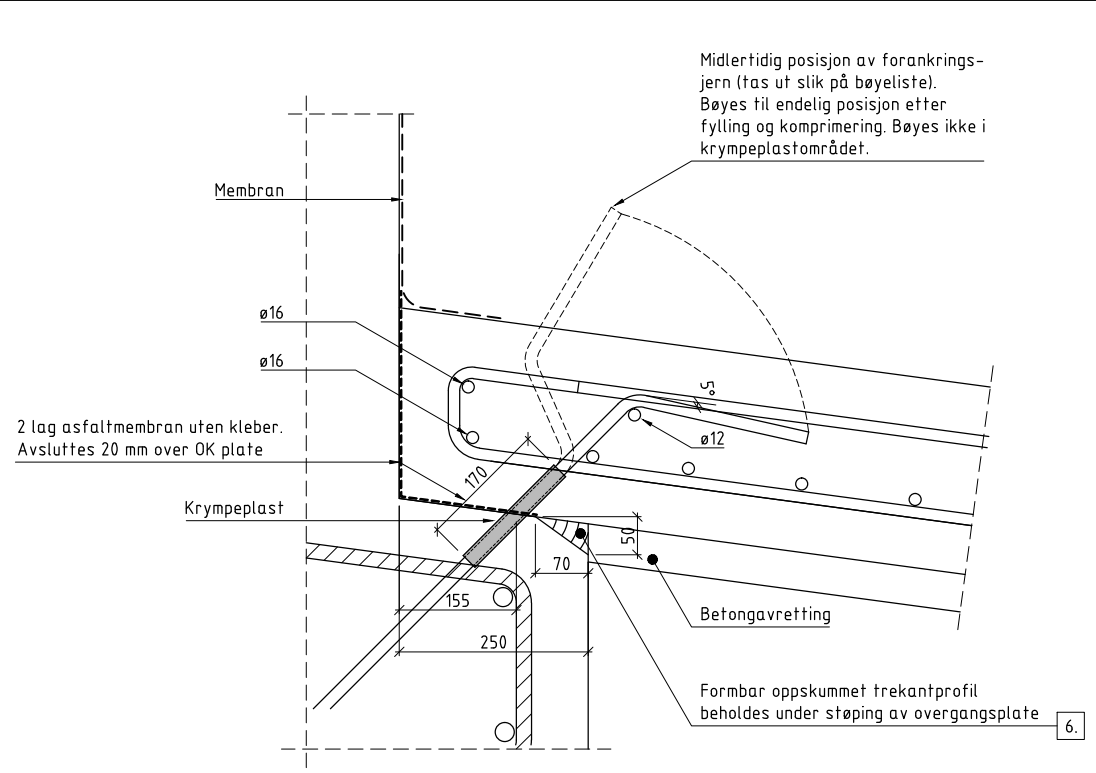
A SNITT: FORM
1:20



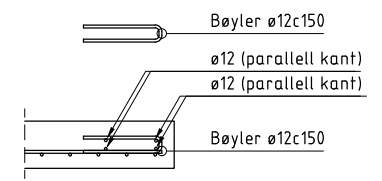
A SNITT: ARMERING
1:20



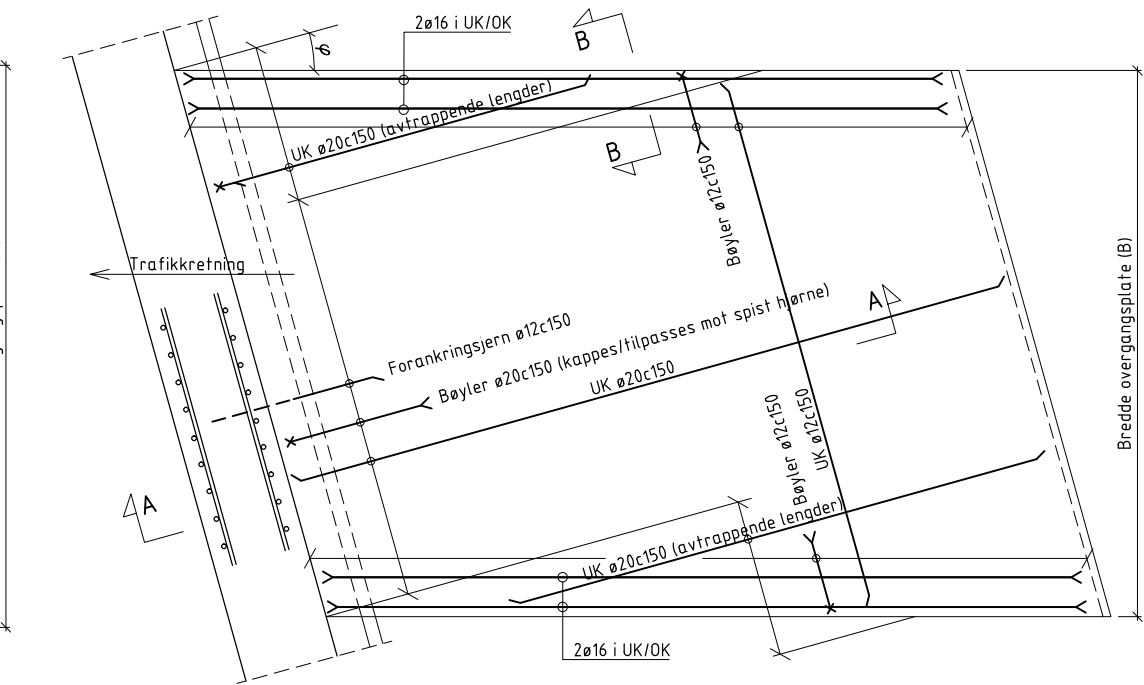
A PLAN: ARMERING VED SKJEVHET $0 < \tan \varphi \leq 0,25$
1:20



1 DETALJ
1:20



B SNITT
1:20



B PLAN: ARMERING VED SKJEVHET $\tan \varphi > 0,25$
1:20

Henvisninger:

Håndbok N400 Bruprosjektering (2015)+NA-rundskriv 2016/12, punkt 4.4.5 og 7.9.6.
For fuktisolering i bruende, se tegning K12.2.3 c).

Kommentarer til detaljen:

Minimum bredde av overgangsplate (B) er 3 m.
Masseoverdekning eksklusiv slitelag skal ligge mellom 0,2 og 1,0 m.
Armering i vegg inklusive konsoll er vist kun i prinsipp og må dimensjoneres separat.
Overgangsplatens utstrekning i vegns tverretning skal være slik at den dekker under skuldrene uten å komme i konflikt med rekkverkstolper, lysmastfundamenter etc. Platen kan sløyfes under eventuell midtdeler.

Formfigur innarbeides på formtegnning og armeringsfigurer på armeringstegning.

Merknader:

- Betongkvalitet: B45 - SV40
- Armering: Kamstenger teknisk klasse B500NC iht. NS 3576-3
- Armeringsoverdekning (mm) ± toleranse (mm):
Konstruksjonsdel/overflate Konstruktiv arm ø12 mm mont.stenger
Alle flater 75 ± 15 60 ± 5
- Rustfri armering B500NRC i henhold til NS3576-5. Rustfritt stål i henhold til NS-EN 10088 nummer 1.4362 eller 1.4401.
- Overgangsplatens lengde måles vinkelrett opplaggerretning.
- Formbar oppskummet trekantprofil med tette kryssbundne celler, for eksempel av typen etylen-vinyl-acetat copolymer, med service-temperatur minimum ± 50°C og densitet > 45 kg/m³.

| | | | | | |
|---|---------------------------------------|--------------------------------|----------------------|-----------------------------------|--------------|
| C | Diverse mindre endringer | lisbak | gaunor | gaunor | 23.12.2016 |
| B | Nytt nummer, diverse mindre endringer | threed | gaunor | gaunor | 30.10.2015 |
| Revisjon | Revisjonen gjelder | Utarb | Kantr | Godkjent | Rev. dato |
| Godkjent ifølge notat fra Vegdirektoratet | | Arkivref. | 2011/168970-027 | | |
| | | Tegningsdato | 01.03.2013 | | |
| | | Bestiller | Morten Wright Hansen | | |
| | | Produsert av | Vegdirektoratet | | |
| Brudetaljer | | Bruseksjonen i Vegdirektoratet | | | |
| Overgangsplater med lengde 4 m | | Prosjektnummer | 6034.39 | | |
| | | Prosjektfasennummer | - | | |
| | | Arkivreferanse | 15/207933 | | |
| | | Målestokk A1-format | Som vist | | |
| | | Koordinatssystem | - | | |
| Utarbeidet av | Kontrollert av | Godkjent av | Konsulentarkiv | Tegningsnummer / revisjonsbokstav | K07.9.6 a) C |
| einnar | gaunor | gaunor | - | | |