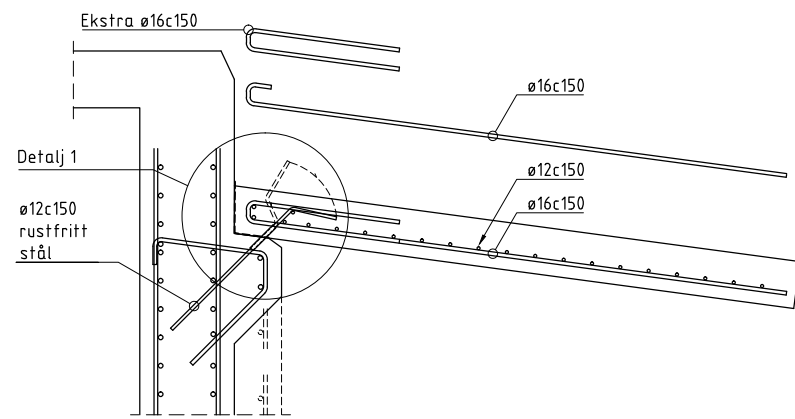
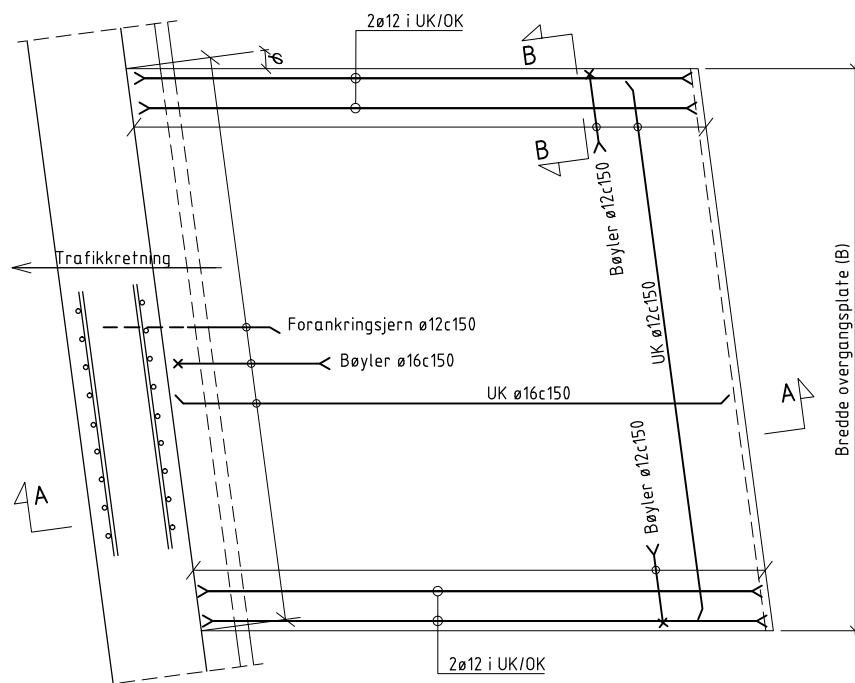


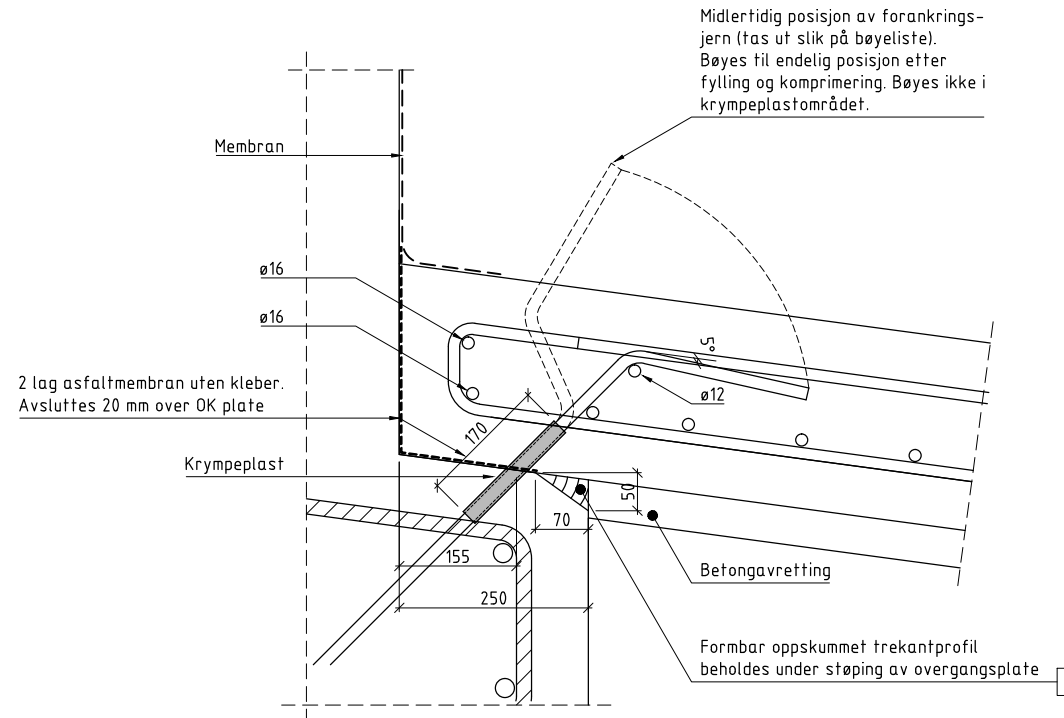
A SNITT: FORM  
1:20



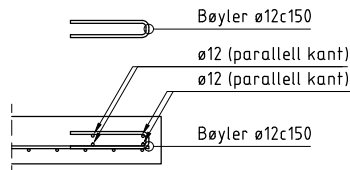
A SNITT: ARMERING  
1:20



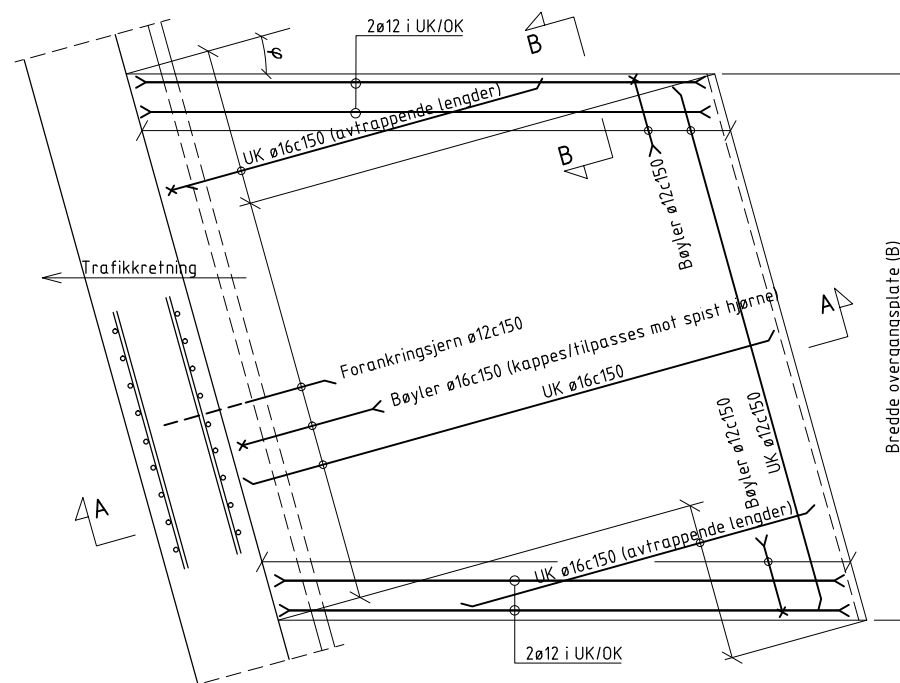
PLAN: ARMERING VED SKJEVHET  $0 < \tan \varphi \leq 0,25$   
1:20



1 DETALJ  
1:5



B SNITT  
1:20



PLAN: ARMERING VED SKJEVHET  $\tan \varphi > 0,25$   
1:20

### Henvisninger:

Håndbok N400 Bruprosjektering (2015)+NA-rundskriv 2016/12, punkt 4.4.5 og 7.9.6.

For fuktisolering i bruende, se tegning K12.2.3 c).

### Kommentarer til detaljen:

Minimum bredde av overgangsplate (B) er 3 m.

Masseoverdekning eksklusiv slitelag skal ligge mellom 0,2 og 1,0 m.

Armering i vegg inklusive konsoll er vist kun i prinsipp og må dimensjoneres separat.

Overgangsplatens utstrekning i vegns tverretning skal være slik at den dekker under skuldrene uten å komme i konflikt med rekkverksstolper, lysmastfundamenter etc. Platen kan sløyfes under eventuell midtdeler.

Formfigur innarbeides på formtegnning og armeringsfigurer på armeringstegning.

### Merknader:

- Betongkvalitet: B45 – SV40
- Armering: Kamstenger teknisk klasse B500NC iht. NS 3576-3
- Armeringsoverdekning (mm) ± toleranse (mm):  
Konstruksjonsdel/overflate Konstruktiv arm ø12 mm mont.stenger  
Alle flater 75 ± 15 60 ± 5
- Rustfri armering B500NRC i henhold til NS3576-5. Rustfritt stål i henhold til NS-EN 10088 nummer 1.4362 eller 1.4401.
- Overgangsplatens lengde måles vinkelrett opplaggeretning.
- Formbar oppskummet trekantprofil med tette kryssbundne celler, for eksempel av typen etylen-vinyl-acetat copolymer, med service-temperatur minimum ± 50°C og densitet > 45 kg/m³.

C	Diverse mindre endringer	lisbak	gaunor	gaunor	23.12.2016
B	Nytt nummer, diverse mindre endringer	threed	gaunor	gaunor	30.10.2015
Revisjon	Revisjonen gjelder	Utarb	Kontr	Godkjent	Rev. dato
Godkjent ifølge notat fra Vegdirektoratet		Arkivref.	2011/168970-027		
		Tegningsdato	01.03.2013		
		Bestiller	Morten Wright Hansen		
		Produisert for	Vegdirektoratet		
		Produert av	Bruseksjonen i Vegdirektoratet		
		Prosjektnummer	6034.39		
		Prosjektfasen	-		
		Arkivreferanse	15/207933		
		Målestokk A1-format	Som vist		
		Koordinatssystem	-		
Utarbeidet av	Kontrollert av	Godkjent av	Konsulentarkiv	Tegningsnummer / revisjonsbokstav	K07.9.6 b) C
einnar	gaunor	gaunor	-		