

Henvisninger:

Håndbok N400 Bruprosjektering (2015)+NA-rundskriv 2016/12, punkt 12.2.3.5.
Håndbok R762 Prosesskode 2 (2015) prosess 87.1542.

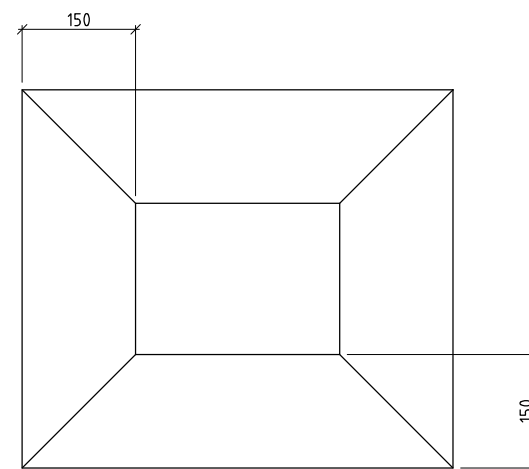
Kommentarer til detaljen:

Forutsetter standard godkjent rekkverk.

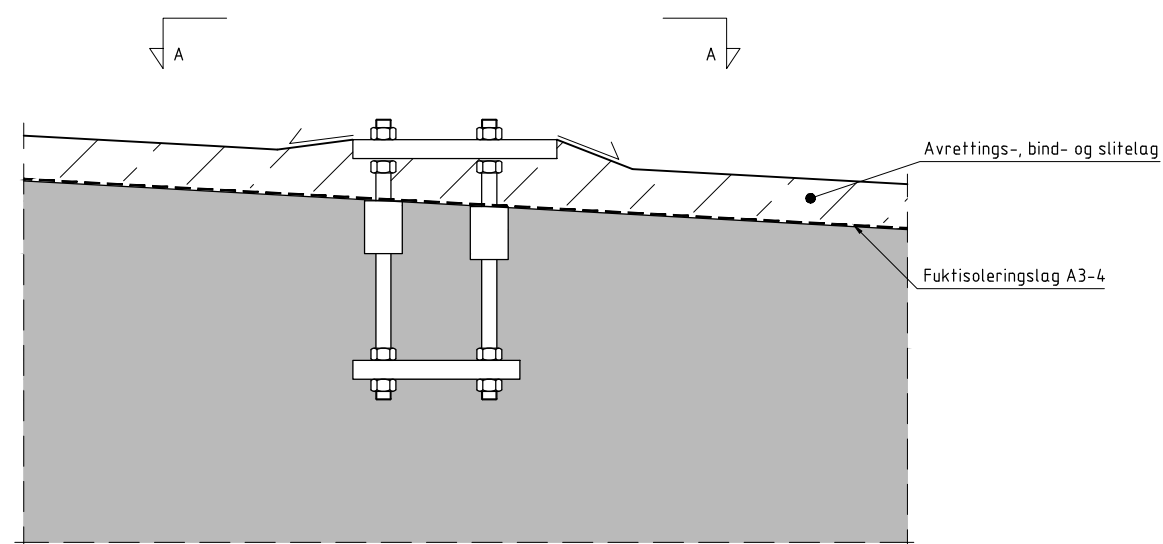
Detaljen innarbeides på belegningstegning.

Boltegruppe med forankringsplate må beregnes spesielt der det er større avstand mellom overkant brudekke og underkant fotplate rekkverk enn forutsatt i håndbok V161 Brurekkverk.

Merknader:



A PLAN
1:5



A SNITT
1:5

C	Diverse mindre endringer	elstra	gaunor	gaunor	23.12.2016
B	Nytt nummer	elstra	gaunor	gaunor	30.10.2015
Revisjon	Revisjonen gjelder	Utarb	Kantr	Godjent	Rev. dato
Godkjent ifølge notat fra Vegdirektoratet		Arkivref.	2011/168970-027		
		Tegningsdato	01.03.2013		
		Bestiller	Morten Wright Hansen		
		Prosjektleder	Vegdirektoratet		
		Prosjekt i Vegdirektoratet			
		Prosjektnummer	6034.39		
		Prosjektfasen	-		
		Arkivreferanse	15/207933		
		Målestokk A1-formål	Som vist		
		Koordinatssystem	-		
Utarbeidet av	Kontrollert av	Godjent av	Konsulentarkiv	Tegningsnummer /	
einnar	gaunor	gaunor	-	revisjonsboksnavn	K12.2.3 d) C