

Henvisninger:

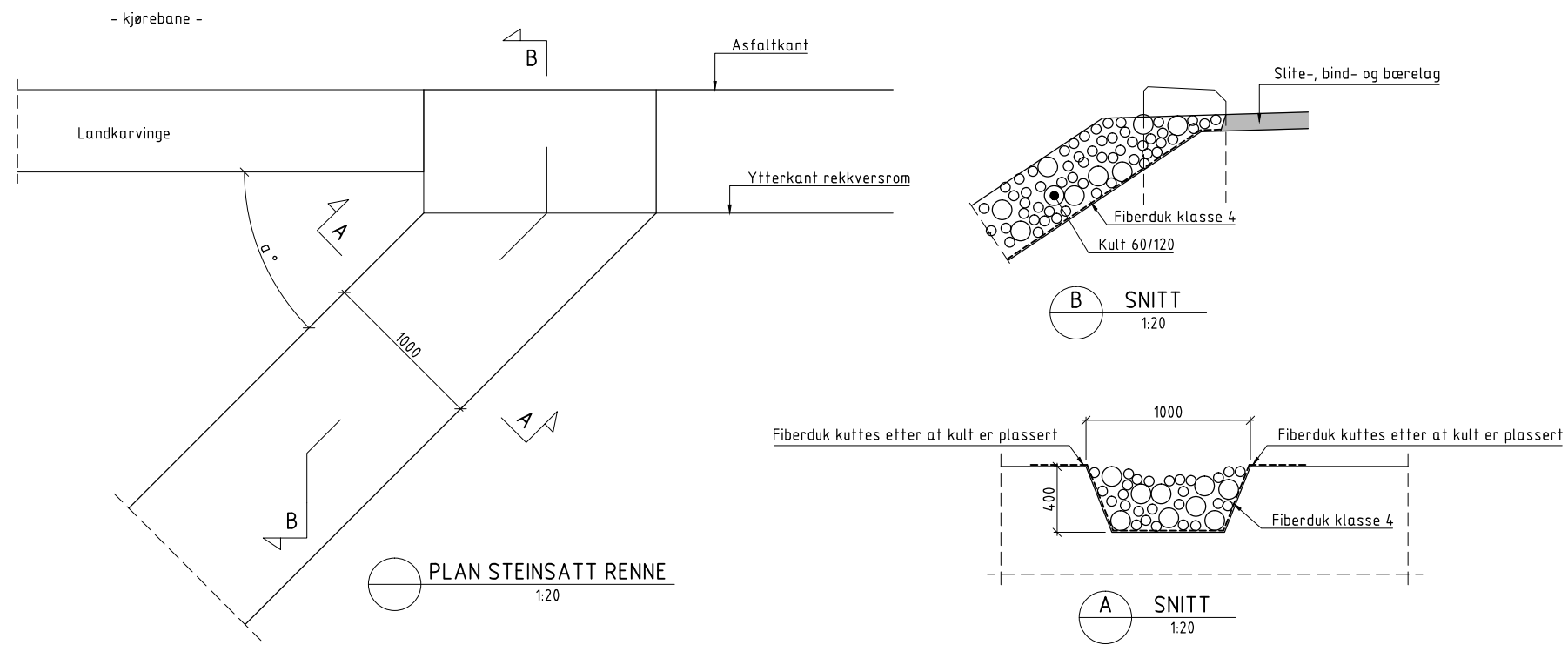
Håndbok N400 Bruprosjektering (2015)+NA-rundskriv 2016/12, punkt 12.6.2.
Håndbok R761 Prosesskode 1 (2015), prosess 26.4.

Kommentarer til detaljen:

Vinkel tilpasses det enkelte prosjekt.

Detaljen innarbeides på fundamenteringstegning.

Merknader:



A	Godkjent tegning	einnar	gaunor	gaunor	23.12.2016
Revisjon	Revisjonen gjelder	Utarb	Kontr	Godjent	Rev. dato
Godkjent ifølge notat fra Vegdirektoratet		Arkivref.	15/207933-9		
		Tegningsdato	25.04.2016		
		Bestiller	Morten Wright Hansen		
		Produsert for	Vegdirektoratet		
		Produsert av	Bruseksjonen i Vegdirektoratet		
		Prosjektnummer	6034.39		
		Prosjektfasennummer	-		
		Arkivreferanse	15/207933		
		Målestokk A1-format	Som vist		
		Koordinatssystem	-		
Utarbeidet av	Kontrollert av	Godjent av	Konsulentarkiv	Tegningsnummer /	
einnar	gaunor	gaunor	-	revisjonsbokstav	K12.6.2 a) A