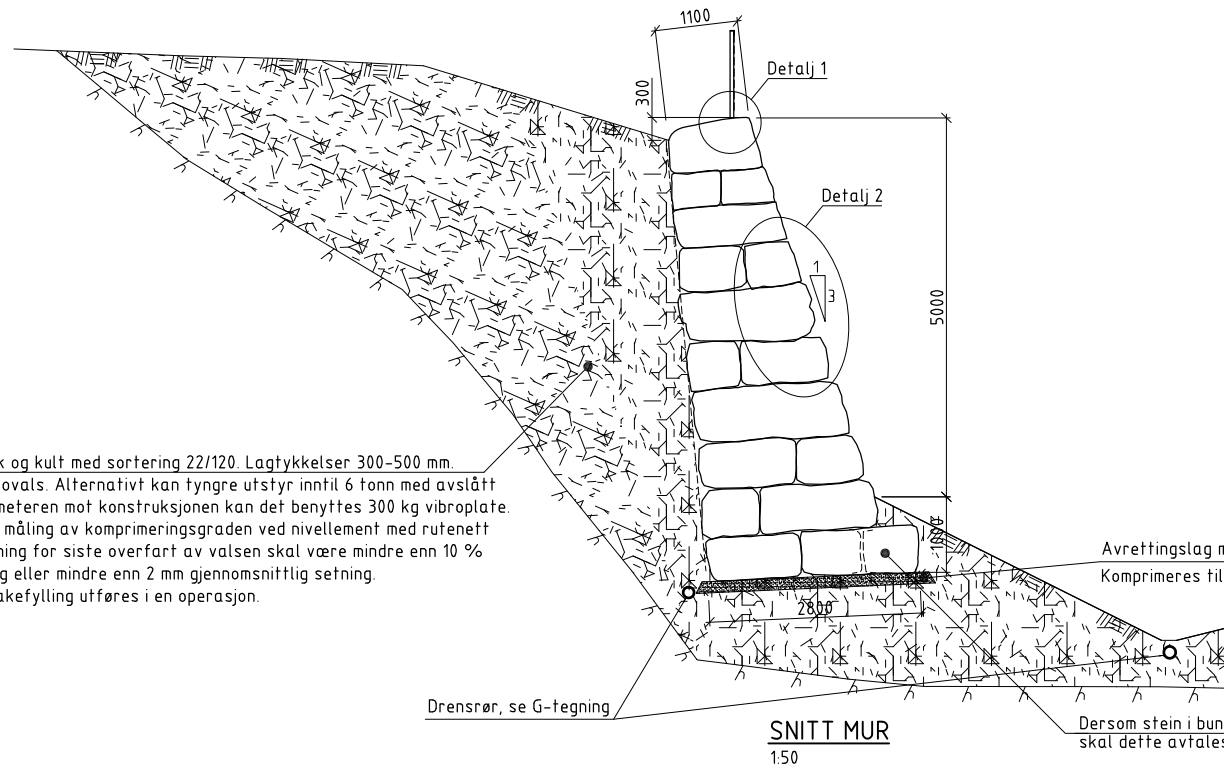


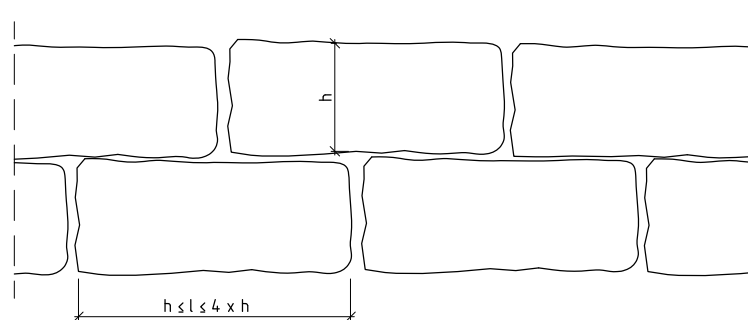
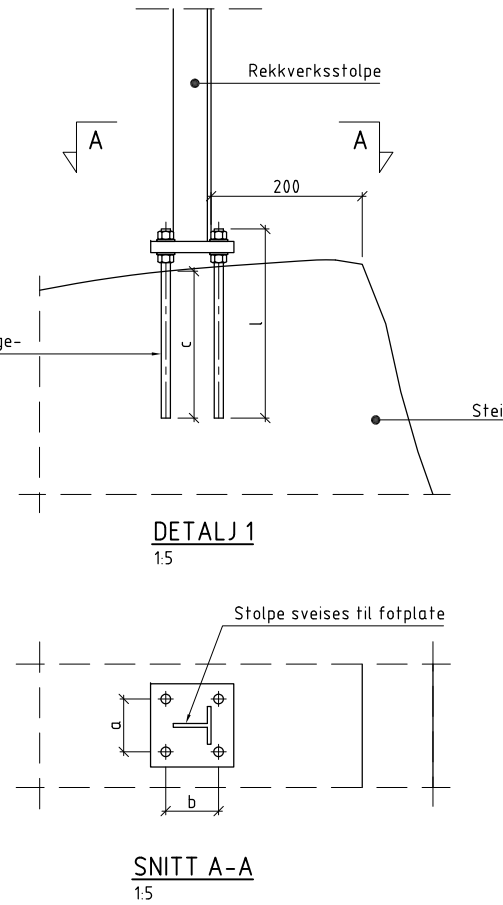
Punkt	Koordinater		Kotehøyder	
	X	Y	Z UK stein front	Z UK stein bak
1	18.035	32.060		37.47
2	18.035	49.810		36.94
3	18.035	67.560		36.41
4	15.235	32.060	37.59	
5	15.235	49.810	37.13	
6	15.235	67.560	36.62	



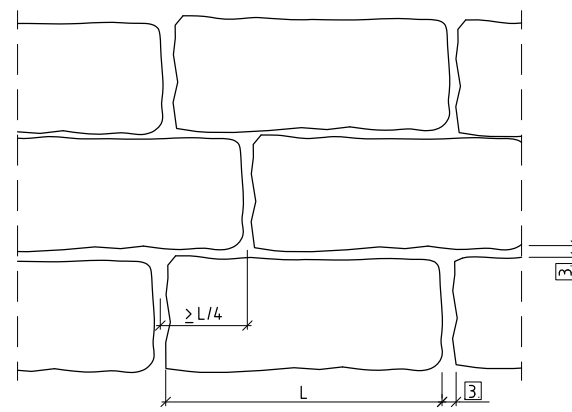
Knuste steinmaterialer av pukk og kult med sortering 22/120. Lagtykkelse 300-500 mm. Komprimeres med 1,5 tonnsvibrovals. Alternativt kan tyngre utstyr inntil 6 tonn med avslått vibrator brukes. Den innerste meteren mot konstruksjonen kan det benyttes 300 kg vibroplate. Komprimering fastlegges etter måling av komprimeringsgraden ved nivellement med rutenett på 2 x 2 m. Gjennomsnittlig setning for siste overfart av valsen skal være mindre enn 10 % av gjennomsnittlig total setning eller mindre enn 2 mm gjennomsnittlig setning. Det forutsettes at mur og tilbakefylling utføres i en operasjon.

Hull til gjengestang M12 bores. Gjengestang festes med kjemisk anker.

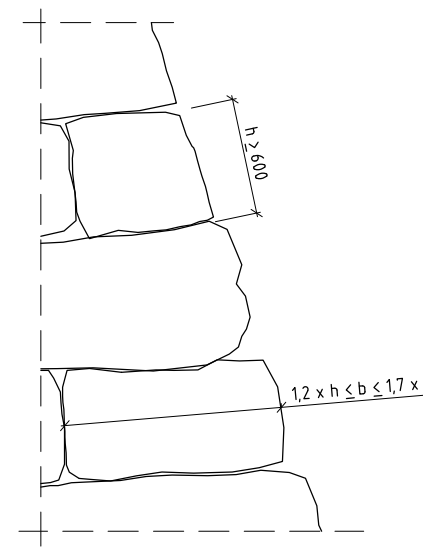
Avrettingslag med maksimalt 200 mm grus 0/32. Komprimeres til minimum 95% Modifisert Proctor.



LENGDE OG HØYDE STEIN
1:20



FORBAND I LENGDE- OG TVERRETNING
1:20



DETAILJ 2
1:20

Henvisninger:

Håndbok N400 Bruprosjektering (2015)+NA-rundskriv 2017/09, punkt 1.3.5.4, 1.3.5.9.

Håndbok N200 Vegbygging (2018), punkt 71.

Håndbok R762 Prosesskode 2 (2018) prosess 81.5.

Håndbok V220 Geoteknikk i vegbygging (2018), kapittel 9.

Kommentarer til tegningen:

Kun eksempel på stein- og fundamenteringstegning er vist. Muren er ikke prosjektert.

Formål: Stein- og fundamenteringstegning som viser hvordan tegning for støttemur/tørrmur bør utformes.

Stein- og fundamenteringstegning kan deles i to tegninger dersom omfanget er større.

Merknader:

- Stein skal være vær- og frostbestandig, ha likeartet farge og naturlig bruddflate. Planlagt brukt stein skal forelegges byggherren før uttak/bestilling.
- Steinmurens midlere egenvekt skal være minimum 22 kN/m³. Dersom det er størrelsesforskjeller på steinene skal de største legges i bunnen. Hver stein skal ligge stødig i muren vinkelrett mot murfoten. Muren skal bygges uten svanker og kuler.
- Muren skal være så "tett" at bakenforliggende pukk/kult ikke kommer til syne eller raser ut i front mur.
- Berget skal vurderes av ingeniørgeolog etter frilegging, men før oppfylling påbegynnes.
- Steinen skal hvile på sin største flate. Hver steinrekke i muren skal være tilnærmet horisontal og bestå av steiner med så lik høyde som mulig. Skoling i visflaten skal unngås.
- Gjengestenger, muttere og skiver skal være i kvalitet A4-80 i henhold til NS-EN ISO 3506. Gjerdet skal varmforsinkes i henhold til prosess 85.342, klasse B.
- Mål og toleranser angis når gjerdetype (produkt) er bestemt.

Revisjon	Revisjonen gjelder	Utarb	Kantr	Godkjent	Rev. dato
A	Eksempeltegning som grunnlag for prosjektering	ingerj	gaunor	siglag	02.09.2020
Selsens logo		Tegningsdato 01.03.2013			
Selsens logo		Bestiller Sigmund Reinsborg Log			
Selsens logo		Prosjektforfatter Vegdirektoratet			
Selsens logo		Prosjektforfatter Vegdirektoratet, Konstruksjoner			
Selsens logo		Prosjektnummer 603439			
Selsens logo		Målestokk A1-format Som vist			
Selsens logo		Koordinatssystem -			
Utarbeidet av	Kontrollert av	Godkjent av	Konsulentarkiv	Tegningsnummer / revisjonsboksnavn	
ingerj	gaunor	gaunor	-	K86	A