

BD Veg P140
W-rekkverksprofil og plaststolpe
Installasjonsmanual



Innhold

1. Beskrivelse.....	3
2. Ytelses klasse ihht EN-1317.....	3
3. Installasjon.....	3
3.1 Grunnforhold.....	3
3.2 Montasje av plast stolper.....	4
3.3 Montasje av W-skinne på plast stolpe.....	4
4. Vedlikehold.....	5
5. Festemateriell og montasjeanvisning ved c:c 4m montasje.....	6
6. Merking av utstyr.....	7

1. Beskrivelse

BD veg P140 er et stålrekkverk som er utviklet for å redusere skadeomfanget på mennesker og materiell mest mulig ved utforkjøringsulykker.

Rekkverk skal fungere slik at det ved påkjørsel leder kjøretøyet langs rekkverket til kjøretøyet stopper, eller leder kjøretøyet tilbake til kjørebanelen og ikke lenger ut enn at det unngår å kolliderer med møtende kjøretøyer

Rekkverket monteres på plast stolper med c:c 4 m.

Rekkverk systemet monteres ihht monteringsbeskrivelse i denne manualen.

Begge systemer er godkjent ihht EN-1317-2 med styrkeklasse N2 rekkverk.

2. Ytelses klasse ihht EN-1317

C:C avstand	Styrkeklasse	Arbeidsbredde(W)	Deformasjonsbredde(D)	Risikoklasse
4m	N2	2,3m/W7	2,3m	A

3. Installasjon

3.1 Grunnforhold

Grunnens beskaffenhet skal være som en normal veg overbygning og av riktig kvalitet i forhold til at produktet skal fungere som testet.

Rammedybden på stolpene skal være slik det er i fullskallatesten. For Vegvesenets standardrekkverk er det 1200 mm.

3.2 Montasje av plaststolper Ø140mm x 2000mm

Plaststolpen skal ha en ytre diameter på 140 mm, en veggykkelse på 14 mm og en lengde på 2000 mm. Plaststolpene kan ikke utsettes for store slagkrefter og monteres derfor ved bruk av en stålhylse utenpå en stålpigg eller bor som lager et hull til stolpen som bores eller slåes 1300-1400 mm ned i bakken. Stålhylsen som røret plasseres ned i, har en tykkelse på 10-30 mm. Åpningen rundt plaststolpen etter at stålhylsen er trukket opp, fylles med tørr singel gradering 4-6 eller 4-8 mm. Der tykkelsen på stålhylsen er 10 mm skal den fineste gradering benyttes. Dette er en masse som da faller ned i rommet rundt stolpen og gir et meget godt feste mellom bakken og plaststolpe-veggen. Det fylles også en del singel (min 0,2m), ned i plaststolpen som deretter trekkes opp til riktig høyde. Det skal komprimeres rundt stolpen. Avstanden fra bakken og opp til toppen av stålskinne skal være 750 mm. Plaststolpen vil da stikke 20 mm over skinnekanten. Dette vil gi et gunstig anlegg for skinne ved press fra snøplog.

3.3 Montasje av W-skinne på plaststolpe

Standard rekkverkskinne er en W- formet skinne av stål S235 (i DIN standard kalt A - profil) 310 mm høy og med 3 mm veggykkelse. Skinne leveres med hullavstand tilpasset 1,0 m, 2,0 m og 4,0 m stolpeavstand. Skinne leveres både i rett og kurvet utførelse og med forskjellige typer endeavslutninger

Fig.1. viser hullbildet i skinne. Standardlengder er 2m og 4 m. Skinnene er noe utblokket i den ene enden for å lette sammenkopling av skinnene.

Skinnene er merket med et lite hull på den smale enden av skinne. Ved sammenmontering av skinnene skal den brede enden monteres på utsiden av den smale, i trafikkretingen. Skjer montasje ved temperatur under 0 grader bør det benyttes delitasjonskinner.

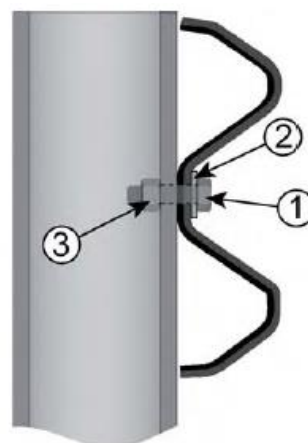
Følgende festesats brukes for:

Stålskinne festet til plaststolpe:

1 stk festeskruer M16 x 60, kvalitet 8.8 (1)

1 stk skive firkant 115 x 40 x 5, kvalitet S235 (2)

1stk mutter M16 (3)



Figur 1. Feste av W-stålskinne til plaststolpe

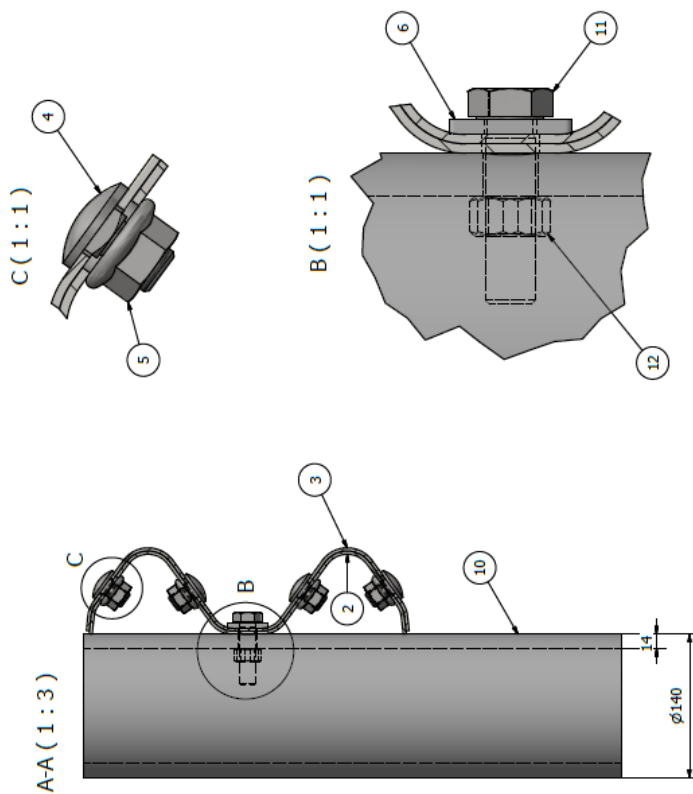
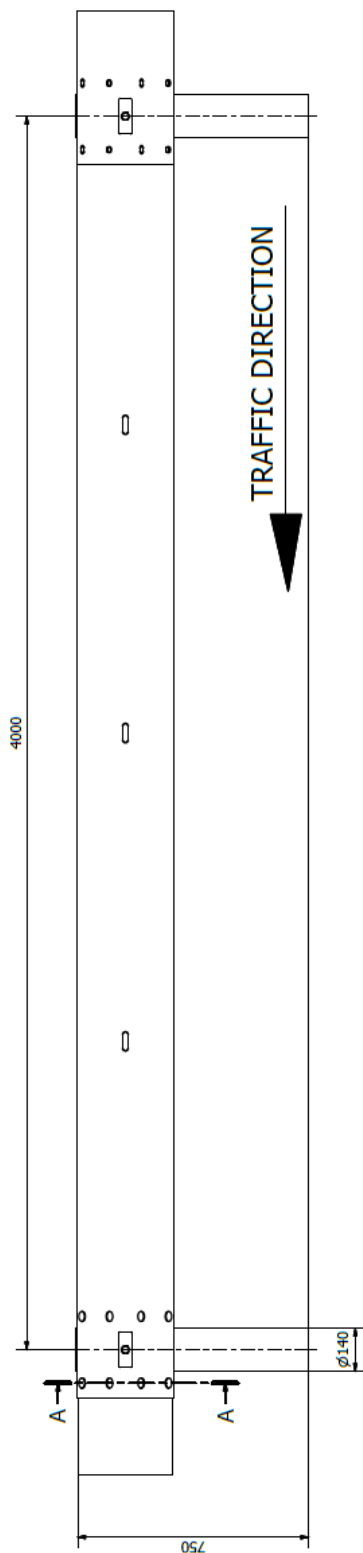
4. Vedlikehold

Når det gjelder vegrekkverk komponenter er det ingen spesielle vedlikeholds forhold som gjelder annet en det som er beskrevet i de driftskontrakter der rekkverk monteres.

Det betyr at rekkverkskomponenter inspiseres regelmessig og utbyttes ved skade eller justeres ved behov. Alle skadede rekkverkskomponenter må erstattes med nye dersom de er skadet.

Må rekkverk eller sigmastolper vaskes benyttes Ph nøytralt vann.

5. Festemateriell og montasjeanvisning ved c:c 4m montasje



ITEM	PART NUMBER	TITLE
2	9723501	Autovern standard W-skinne L=4m_inside
3	9723501	Autovern standard W-skinne L=4m_outside
4	9723531	Autovern skruer M16x25 for skjøting av stålskinner
5	9723531	Autovern flensmutter DIN 6923 M16
6	9723535	Autovern skive frikant 115x40x5 for mont på plaststolpe
10	9723518	Autovern plaststolpe H=2m
11	9723538	Autovern skruer for montering på plaststolpe M16x60
12	9723537	Autovern mutter M16 for mont. på plaststolper

Designed by Peder Bakula	Checked by Janis Rogan, Jacobsen	Date 01.12.2014
-----------------------------	-------------------------------------	--------------------

		Wprofiles installed on plaststolpe cc-4m
Sheet	A	1 / 1

6. Merking av utstyr.

Alle skinner og sigmastolper fra Brødrene Dahl er merket med produsent, produksjonsmnd, og stålkvalitet. Brødrene Dahl produserer en batch pr.mnd så det er enkelt å spore i systemet.

Om installasjonen av vårt system er gjort ihht installasjonsmalen kan rekkverket påføres et CE merke som monteres ved startpunkt av montasjeområdet.