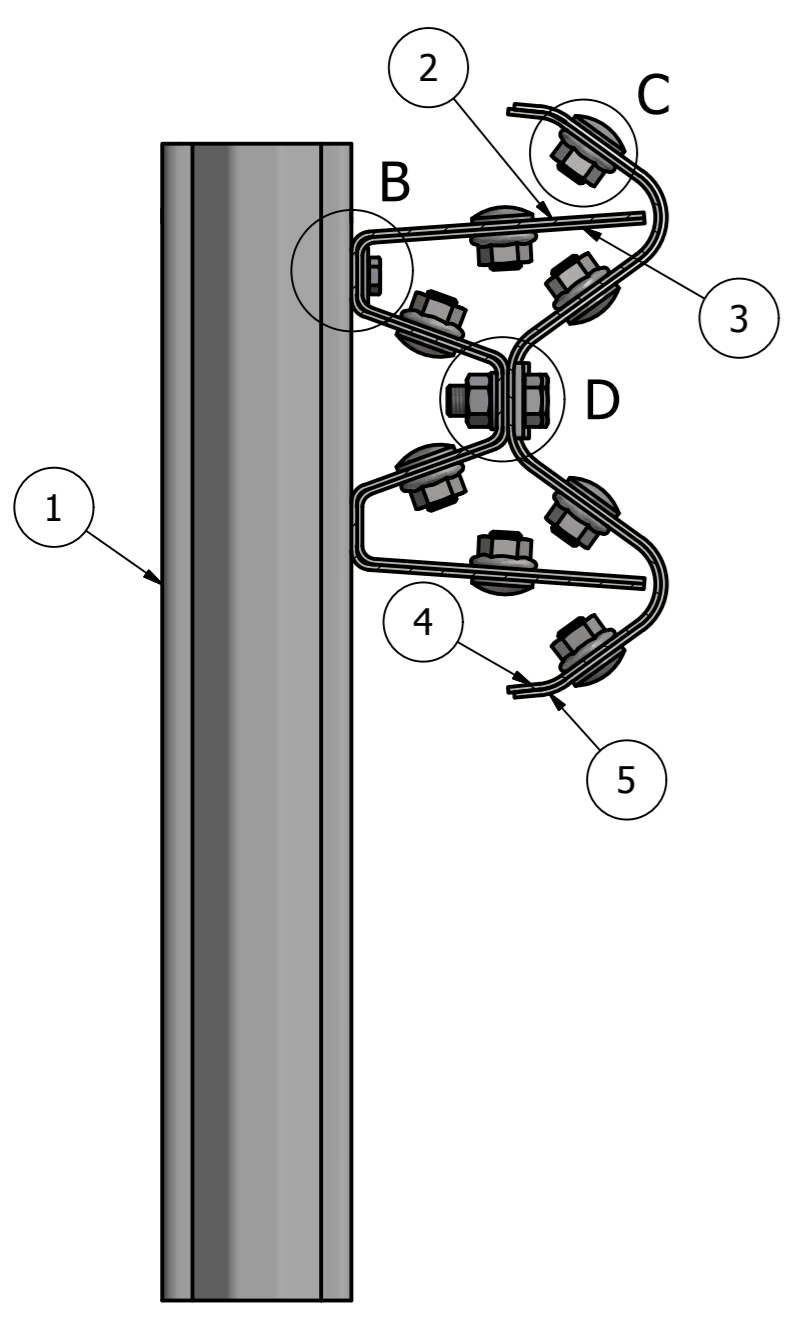
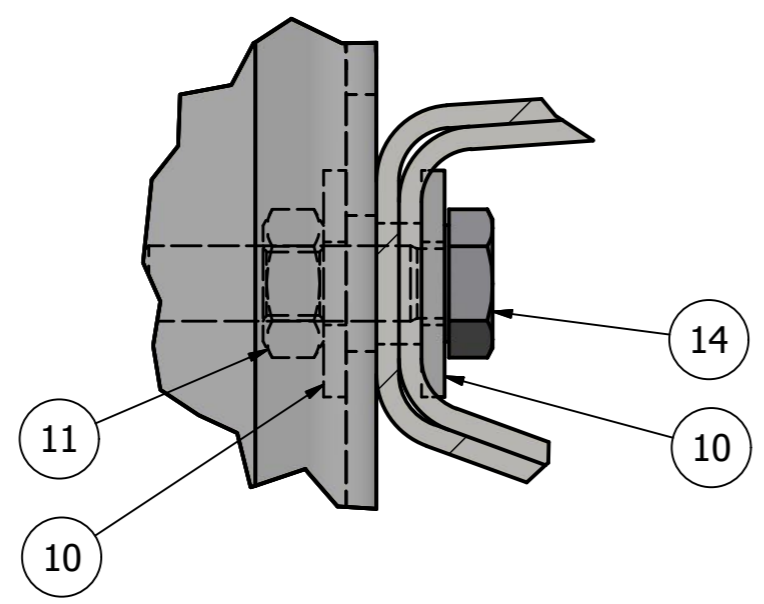


← TRAFFIC DIRECTION

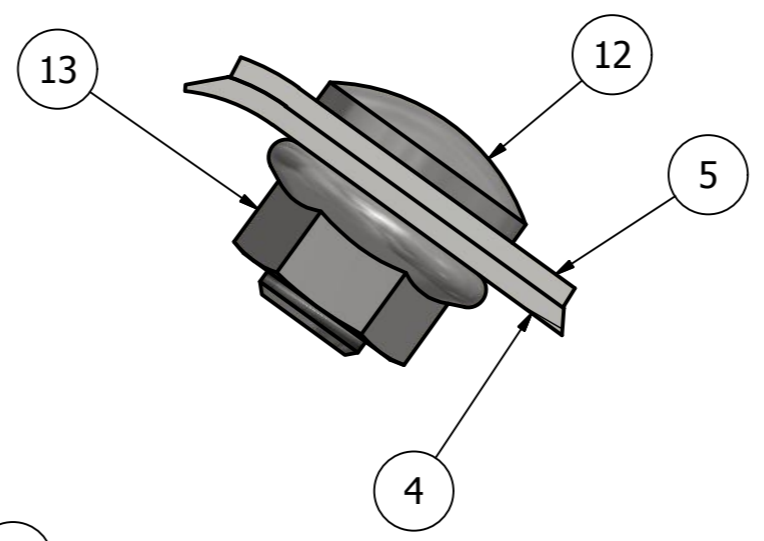
A-A (1:4)



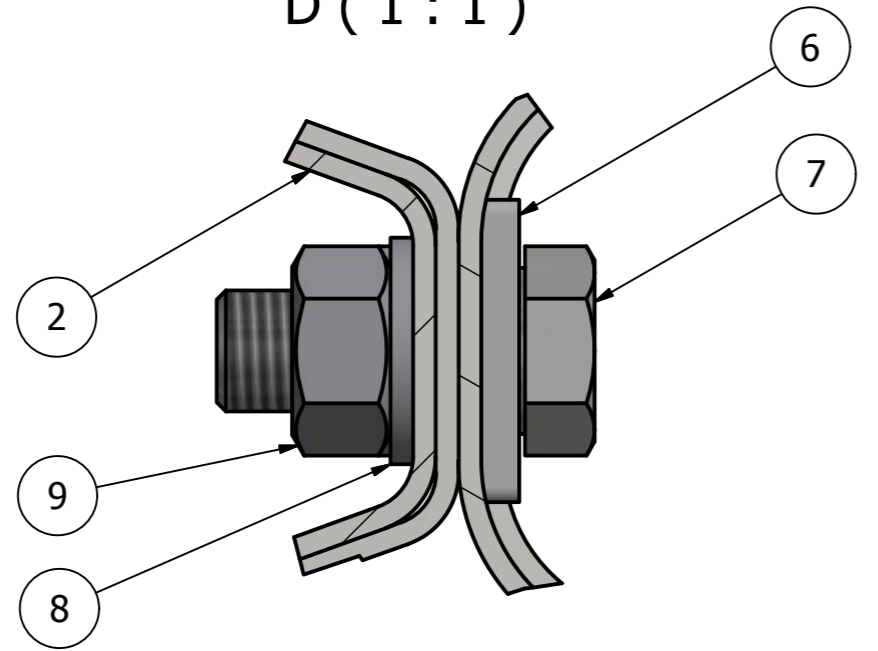
B (1:1)



C (1:1)




D (1:1)



PARTS LIST		
ITEM	PART NUMBER	TITLE
1	9723516	Autovern Sigmastolpe H=1,95m
2		Bakskinne SVV2 L4316
3		Bakskinne SVV2 L4316
4	9723501	Autovern standard W-skinne L=4m_inside
5	9723501	Autovern standard W-skinne L=4m_outside
6		Autovern skive firkant 115x40x5 for mont på bakskinne
7	DIN 933 - M16 x 40	
8	DIN 125 - A 17	
9	DIN 934 - M16	
10	9723542	Autovern skive firkant 30x30x3 for mont på sigmastolpe
11		Autovern mutter DIN 934 M10 hot dip galv
12	9723531	Autovern skrue M16x25 for skjøting av stålskinne
13	9723533	Autovern flensmutter DIN 6923 M16
14	DIN 933 - M10 x 40	

Designed by Piotr Bakula	Checked by Jarle Rogn Jacobsen	Approved by Date	Date 28.11.2014
-----------------------------	-----------------------------------	---------------------	--------------------



 Installing W and bakside beam with sigma cc2m
 Edition A Sheet 1 / 1