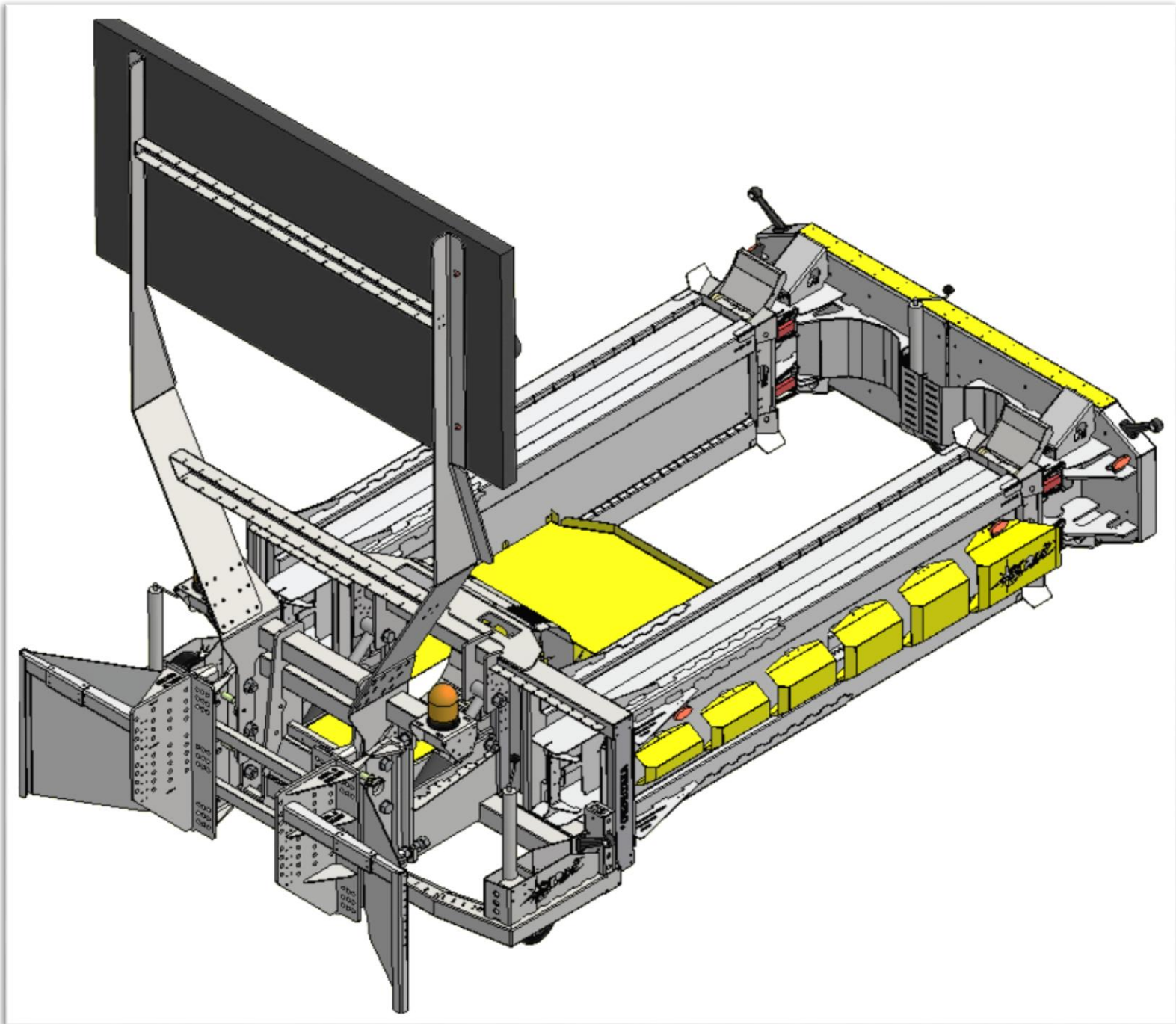
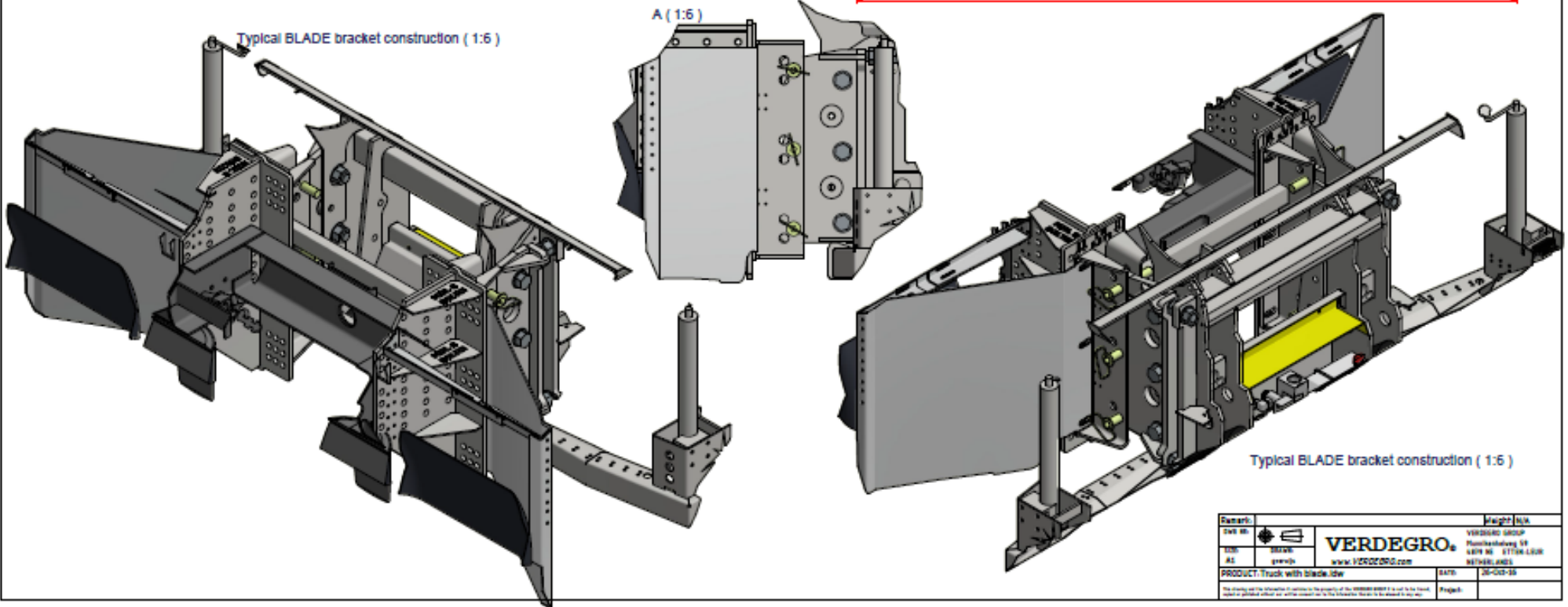
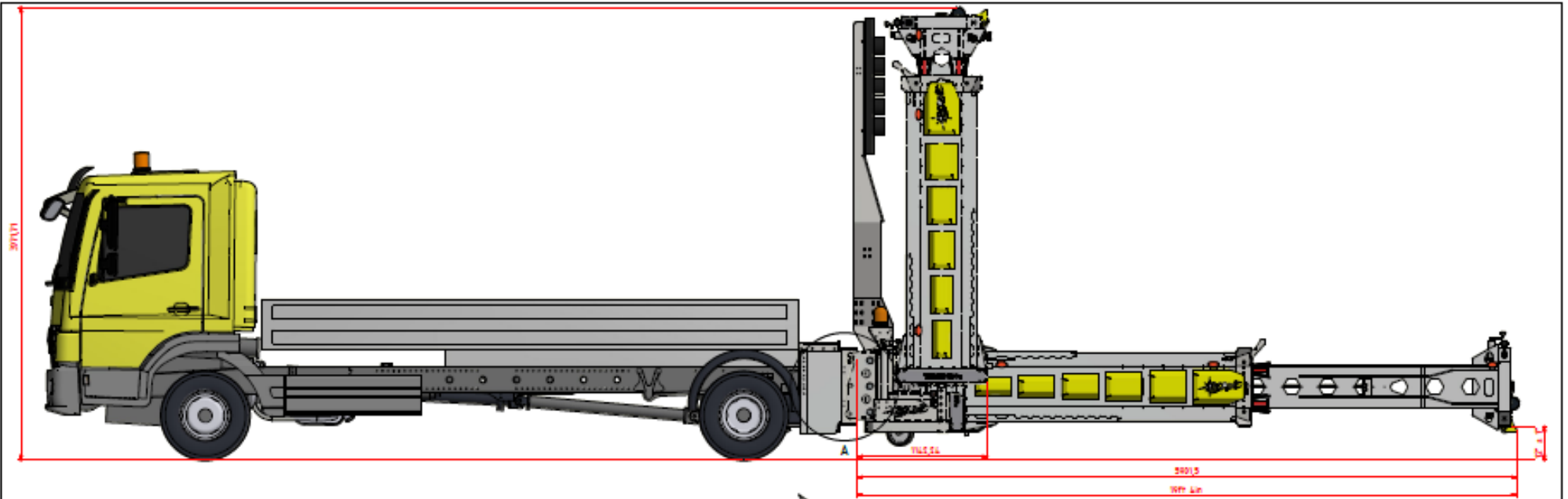


30	1 10.000 kg	Stavak	Čelní náhľad	
40	2 3.200 kg	Stavak	základný rám	
20	1 1.000 kg	Stavak	základný rám I	
1	1 1.400 kg	Stavak	základný rám II	
26	1 11.000 kg	Stavak	základný rám s motorom	
45	4 12.000 kg	Plastika	čelná ochrana	
10	1 12.000 kg	Stavak	čelná ochrana	
43	1 7.200 kg	ALUMINIUM	ROZDIELNÍK	
42	1 10.200 kg	Stavak	kompletný rám	
41	1 1.200 kg	Stavak	ROZDIELNÍK	
41	1 11.000 kg	ALUMINIUM	článok B&B	
39	1 12.000 kg	ALUMINIUM	článok B&B s motorom	
38	1 11.000 kg	ALUMINIUM	článok B&B s motorom	
37	1 12.000 kg	Stavak	článok B&B	
36	1 12.000 kg	Stavak	článok B&B	
35	1 12.000 kg	Stavak	článok B&B	
34	1 12.000 kg	Stavak	článok B&B	
33	1 12.000 kg	Stavak	článok B&B	
32	1 12.000 kg	Stavak	článok B&B	
31	1 12.000 kg	Stavak	článok B&B	
30	1 12.000 kg	Stavak	článok B&B	
29	1 12.000 kg	Stavak	článok B&B	
28	1 12.000 kg	Stavak	článok B&B	
27	1 12.000 kg	Stavak	článok B&B	
26	1 12.000 kg	Stavak	článok B&B	
25	1 12.000 kg	Stavak	článok B&B	
24	1 12.000 kg	Stavak	článok B&B	
23	1 12.000 kg	Stavak	článok B&B	
22	1 12.000 kg	Stavak	článok B&B	
21	1 12.000 kg	Stavak	článok B&B	
20	1 12.000 kg	Stavak	článok B&B	
19	1 12.000 kg	Stavak	článok B&B	
18	1 12.000 kg	Stavak	článok B&B	
17	1 12.000 kg	Stavak	článok B&B	
16	1 12.000 kg	Stavak	článok B&B	
15	1 12.000 kg	Stavak	článok B&B	
14	1 12.000 kg	Stavak	článok B&B	
13	1 12.000 kg	Stavak	článok B&B	
12	1 12.000 kg	Stavak	článok B&B	
11	1 12.000 kg	Stavak	článok B&B	
10	1 12.000 kg	Stavak	článok B&B	
9	1 12.000 kg	Stavak	článok B&B	
8	1 12.000 kg	Stavak	článok B&B	
7	1 12.000 kg	Stavak	článok B&B	
6	1 12.000 kg	Stavak	článok B&B	
5	1 12.000 kg	Stavak	článok B&B	
4	1 12.000 kg	Stavak	článok B&B	
3	1 12.000 kg	Stavak	článok B&B	
2	1 12.000 kg	Stavak	článok B&B	
1	1 12.000 kg	Stavak	článok B&B	





Remark:		Page: 1/14
Sw: 01		VERDEGRO GROUP
Titel:	030301	Productgroep 03
AS:	grevch	4679 WJ 811104 L004
PRODUCT: Truck with blade lift	www.VERDEGRO.com	NETHERLANDS
	DATE:	26-02-16
	Project:	