



Statens vegvesen

Road Steel Engineering
Paseo de Belén, 11 – Edificio Uvainnova –
Campus Miguel Delibes
47011 Valladolid
Spania

Diego Santiago González

Behandlende enhet: Vegdirektoratet	Saksbehandler/telefon: Fredrik Nyberg / 40035038	Vår referanse: 23/10106–56	Deres referanse:	Vår dato: 10.08.2023
---------------------------------------	---	-------------------------------	------------------	-------------------------

Samsvarsgodkjenning av BMS4BR–L1 vegrekkverk

Det vises til søknad vedrørende samsvarsgodkjenning av BMS4BR–L1 vegrekkverk fra Road Steel Engineering med journalnummer 23/10106–21 datert 24.04.23.

Søknaden inneholder:

- Testrapport nummer 0220\ME\HRB\22 (TB11 test) datert 20.01.23, testrapport nummer 0213\ME\HRB\22 (TB32 test) datert 20.01.23 og testrapport nummer 0217\ME\HRB\22 (TB42 test) datert 20.01.23 av BMS4BR–L1. Rekkverket er testet av CSI S.p.A. testsenter.
- Tegning nummer BMS4BR–L1–080823–NOR–002 datert 08.08.23 og monteringsbeskrivelse av rekkverket.
- Produktsertifikat nummer 1035–CPR–ES1055474–166 utstedt av BUREAU VERITAS IBERIA, S.L. akkreditert teknisk kontrollorgan.

BMS4BR–L1 vegrekkverk er et stålrekkverk som består av A–føringsskinne montert på C–stolper. Rekkverket har en stolpeavstand på 4,0 meter, en bredde på 0,21 meter og en høyde på 0,75 meter. Rekkverket produseres av Road Steel Engineering.

BMS4BR–L1 vegrekkverk er i samsvar med nasjonale krav gitt i vegnormal N101. I henhold til byggevareforordningen 305/2011 har produktet gjennomgått tredjepartskontroll. Produktets ytelser fremgås i produktsertifikatet 1035–CPR–ES1055474–166. Rekkverket tilfredsstiller kravene til styrkeklasse

- L1 og H1 med arbeidsbreddeklasse W3, inntrengningsklasse VI8, skadeklasse A og snøklasse 3.
- N2 med arbeidsbreddeklasse W2, skadeklasse A og snøklasse 3.

Postadresse
Statens vegvesen
Vegdirektoratet
Postboks 1010 Nordre Ål
2605 LILLEHAMMER

Telefon: 22 07 30 00
firmapost@vegvesen.no
Org.nr: 971032081

Kontoradresse
Brynsengfare 6A
0667 OSLO

Fakturaadresse
Statens vegvesen
Fakturamottak DFØ
Postboks 4710 Torgarden
7468 Trondheim

Med grunnlag i overnevnte gis herved adgang til bruk av BMS4BR-L1 vegrekkverk på offentlig veg i Norge.

Leverandøren skal levere monteringsbeskrivelse til brukere for å sikre kvalitet av installasjon og fremtidig vedlikehold. BMS4BR-L1 skal monteres i henhold til produsent/leverandørens monteringsbeskrivelse. Vegnormal N101 legges til grunn for valg, bruk, plassering og innfesting av rekkverket og rekkverksender.

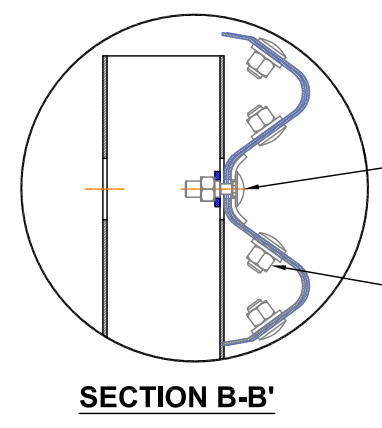
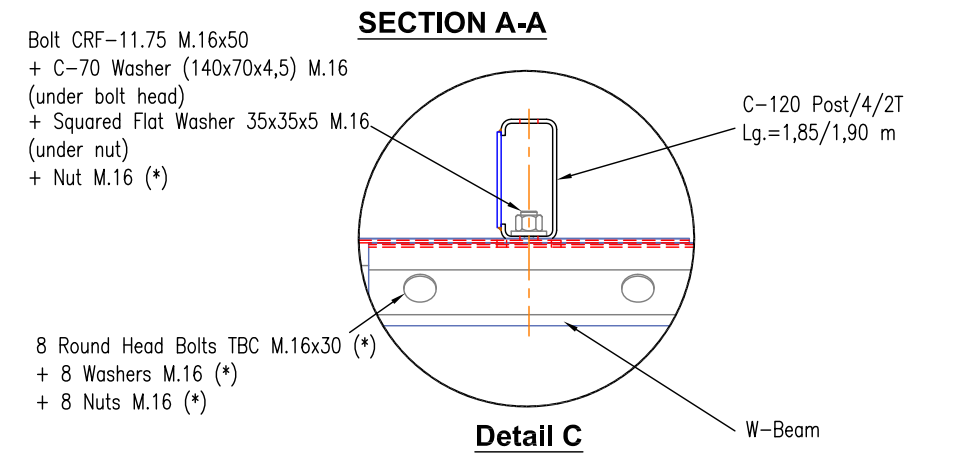
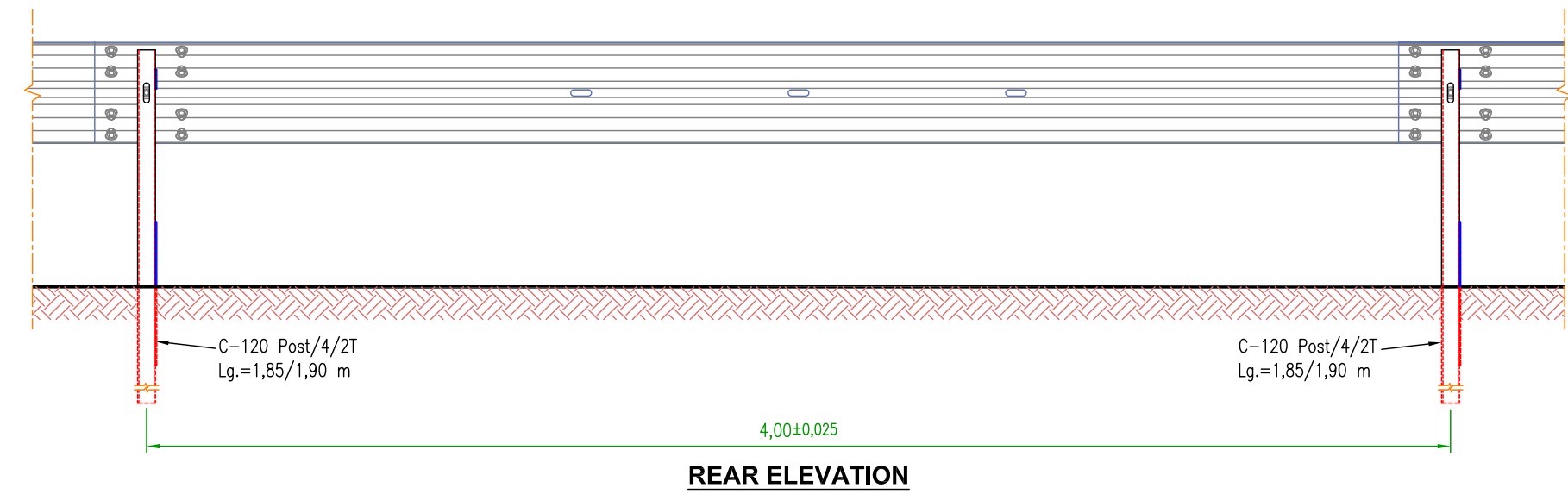
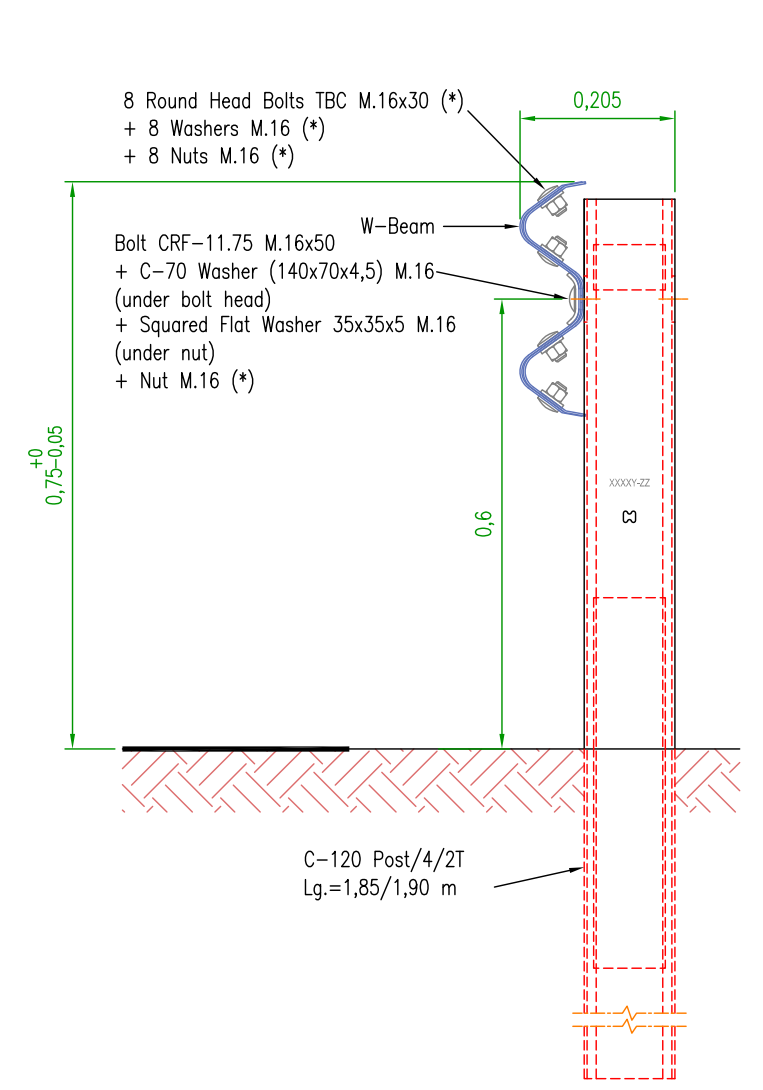
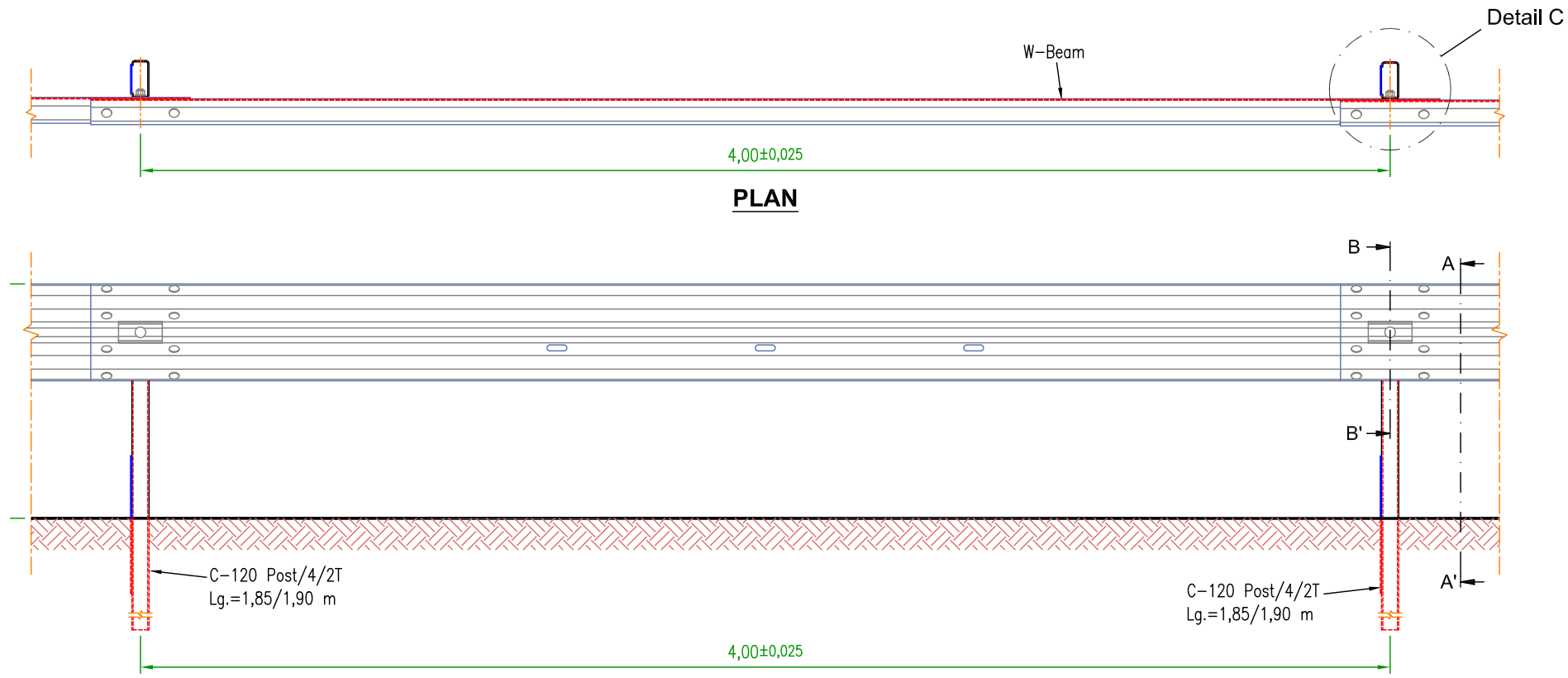
Vegdirektoratet publiserer en rekkverksliste med tilhørende gyldige dokumenter på vegvesen.no. Vegdirektoratet forbeholder seg retten til å endre eller tilbakekalle samsvargodkjenningen. Eventuelle endringer i produktets utforming eller materiale vil ugyldiggjøre denne godkjenningen.

Med hilsen
Sigmund Reinsborg Log

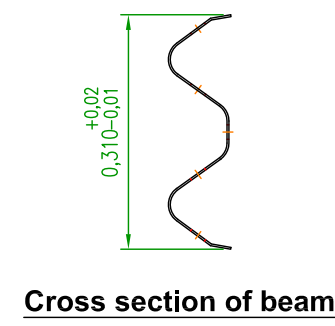
Seksjonssjef

Fredrik Nyberg

Dokumentet er godkjent elektronisk og har derfor ingen håndskrevne signaturer.



- Bolt CRF-11.75 M.16x50
- + C-70 Washer (140x70x4,5) M.16
(under bolt head)
- + Squared Flat Washer 35x35x5 M.16
(under nut)
- + Nut M.16 (*)
- 8 Round Head Bolts TBC M.16x30 (*)
- + 8 Washers M.16 (*)
- + 8 Nuts M.16 (*)



Note (informative):
Round Head Bolt TBC M.16x30 (*)
Washer M.16 (*)

Material complying the Spanish
Standard UNE 135122

Note (informative):
Nut M.16 (*)

Material complying the Spanish
Standard UNE 135122 (UNE-EN ISO 4034)

Dimensions in m

	DATE	NAME	SIGNATURES
Draw	08-08-2023	Jonathan Cordero P.	
Review	08-08-2023	Diego Santiago G.	
Accept	08-08-2023	Antonio Amengual P.	

Road Steel Engineering

Tel: +34 985 128200
+34 985 990468

info@roadsteel.com
http://www.roadsteel.com

SCALE: **BMS4BR-L1 SINGLE STEEL GUARDRAIL**

GENERAL DRAWING (Post Lg 1,85 m / 1,90 m)

Drawing N°: BMS4BR-L1-080823-NOR-002

Replace to:

Replaced for: