



## Statens vegvesen

RoadSteel Engineering  
Paseo de Belén, 11 – Edificio Uvainnova –  
Campus Miguel Delibes  
47011 Valladolid  
Spania

Diego Santiago González

Behandlende enhet:	Saksbehandler/telefon:	Vår referanse:	Deres referanse:	Vår dato:
Vegdirektoratet	Natalia Bogdashova / 46906325	23/10106-3		03.03.2023

### Samsvarsgodkjenning av BMS4PR-N2 vegrekkverk

Det vises til søknad vedrørende samsvarsgodkjenning av BMS4PR-N2 vegrekkverk fra RoadSteel Engineering med journalnummer 22/5465-95 datert 21.12.22.

Søknaden inneholder:

- Testrapport nummer E18-1438 / 01 (TB11 test) datert 02.08.18 av BMS2PR-N2 og testrapport nummer E18-1386 / 01 (TB32 test) datert 02.08.18 av BMS4PR-N2. Rekkverkene er testet av Laboratorio de Seguridad en Infraestructura Vial testsenter.
- Tegning nummer BMS4PR-N2-151222-O-001 datert 15.12.22 og monteringsbeskrivelse av rekkverket.
- Produktsertifikat nummer 1035-CPR-ES1055474-95 utstedt av Bureau Veritas Iberia S.L. akkreditert teknisk kontrollorgan.

BMS4PR-N2 er et stålrekkverk med føringsskinne montert på C-stolper. Rekkverket har en stolpeavstand på 4,0 meter, en bredde på ca. 0,20 meter og en høyde på 0,75 meter. Rekkverket produseres av RoadSteel Engineering.

BMS4PR-N2 vegrekkverk er i samsvar med nasjonale krav gitt i vegnormal N101. I henhold til byggevareforordningen 305/2011 har produktet gjennomgått tredjepartskontroll. Produktets ytelser fremgår i produktsertifikatet 1035-CPR-ES1055474-95. Rekkverket tilfredsstiller kravene til styrkeklasse N2 med arbeidsbreddeklasse W3, skadeklasse A og snøklasse 3.

Med grunnlag i overnevnte gis herved adgang til bruk av BMS4PR-N2 vegrekkverk på offentlig veg i Norge.

Leverandøren skal levere monteringsbeskrivelse til brukere for å sikre kvalitet av installasjon og fremtidig vedlikehold. BMS4PR-N2 skal monteres i henhold til produsent/leverandørens

Postadresse  
Statens vegvesen  
Vegdirektoratet  
Postboks 1010 Nordre Ål  
2605 LILLEHAMMER

Telefon: 22 07 30 00  
firmapost@vegvesen.no  
Org.nr: 971032081

Kontoradresse  
Sorgenfriveien 11  
7031 TRONDHEIM

Fakturaadresse  
Statens vegvesen  
Fakturamottak DFØ  
Postboks 4710 Torgarden  
7468 Trondheim

monteringsbeskrivelse. Vegnormal N101 legges til grunn for valg, bruk, plassering og innfesting av rekkverket og rekkverksender.

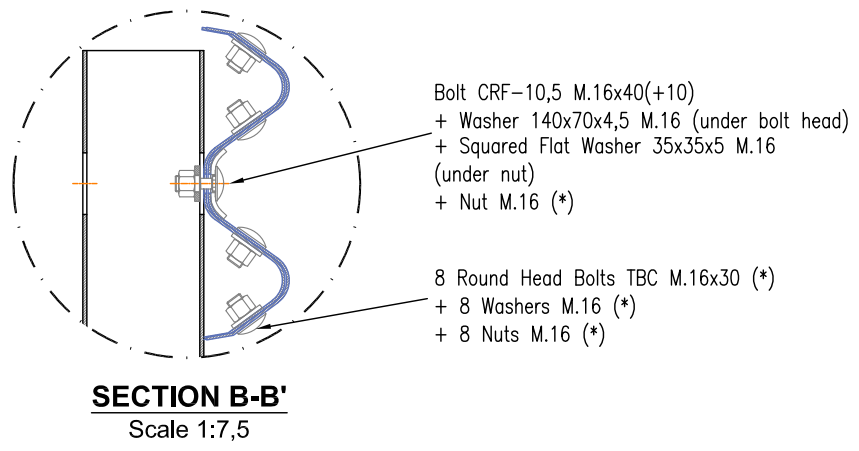
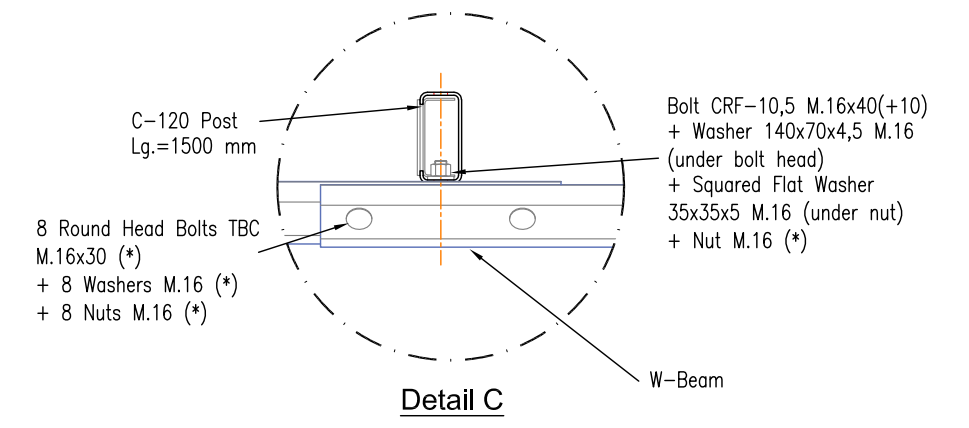
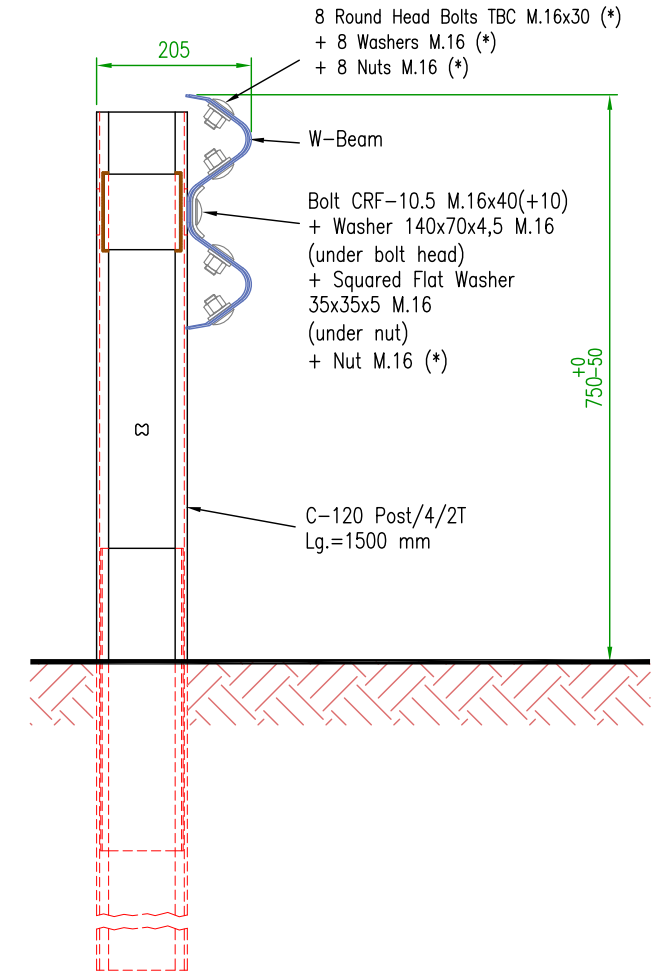
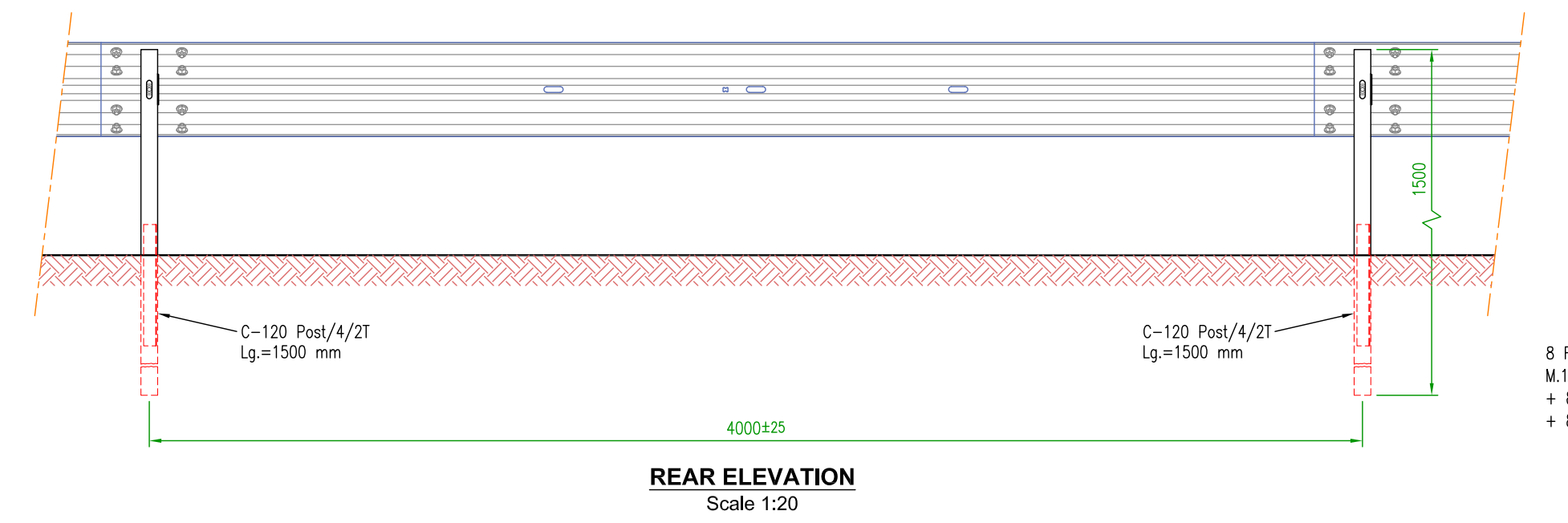
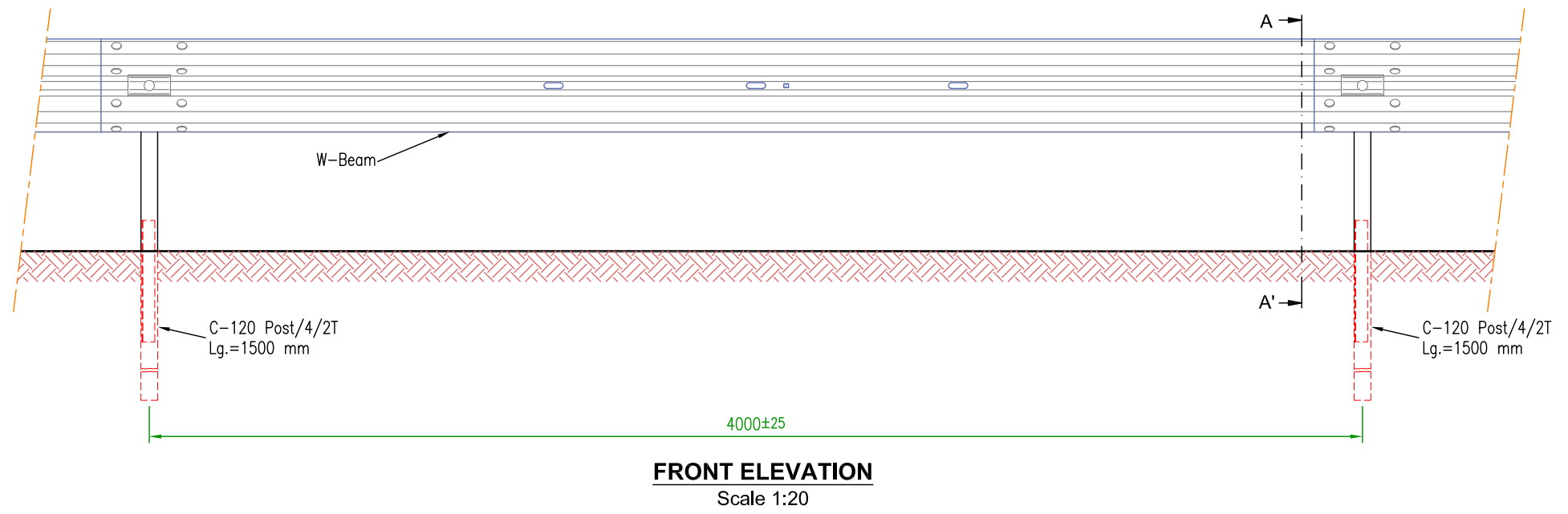
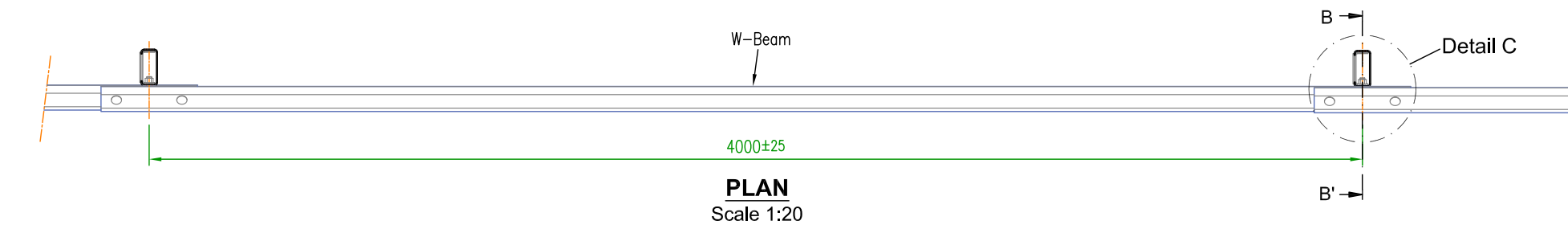
Vegdirektoratet publiserer en rekkverksliste med tilhørende gyldige dokumenter på vegvesen.no. Vegdirektoratet forbeholder seg retten til å endre eller tilbakekalle samsvargodkjenningen. Eventuelle endringer i produktets utforming eller materiale vil ugyldiggjøre denne godkjenningen.

Med hilsen

Sigmund Reinsborg Log  
Seksjonssjef

Natalia Bogdashova

*Dokumentet er godkjent elektronisk og har derfor ingen håndskrevne signaturer.*




**Note (informative):**  
Round Head Bolt TBC M.16x30 (\*)  
Washer M.16 (\*)

Material complying the Spanish  
Standard UNE 135122

**Note (informative):**  
Nut M.16 (\*)

Material complying the Spanish  
Standard UNE 135122 (UNE-EN ISO 4034)

Dimensions in mm

	DATE	NAME	SIGNATURES	
Draw	15-12-2022	Jonathan Cordero P.		 Tel: +(34) 985 128200 +(34) 983 990468 info@roadsteel.com http://www.roadsteel.com
Review	15-12-2022	Diego Santiago G.		
Accept	15-12-2022	Antonio Amengual P.		
SCALE	<b>BMS4PR-N2 SINGLE STEEL GUARDRAIL</b>			Drawing N°: BMS4PR-N2-151222-0-001
1:7,5	<b>GENERAL DRAWING</b>			Replace to:
1:10				Replaced for:
1:20				