



## Statens vegvesen

CC4 produkt AS  
PB 1564, Stoa  
4856 ARENDAL

Fredrik Zachariassen

Behandlende enhet:  
Vegdirektoratet

Saksbehandler/telefon:  
Matteo Pezzucchi / 22073246

Vår referanse:  
16/2214-5

Deres referanse:

Vår dato:  
15.02.2016

### Godkjenning av CC4-BT1 brurekkverk

Det vises til søknad vedrørende godkjenning av CC4-BT1 brurekkverk fra CC4 produkt AS med journalnummer 15/212577-12 datert 25.11.2015. Rekkverket var tidligere godkjent som SVS-Bru1 standard rekkverk.

Søknaden inneholder:

- Referanse til fullskalatest med rapportnummer 06/006 (TB51 test) og rapportnummer 06/004 (TB11 test) av SVS-Bru1 brurekkverk med 2,0 m stolpeavstand.
- Fra CC4 produkt AS: tegningsnummer SVV1-GS1601311 datert 01.02.16 og installasjonsbeskrivelse av rekkverket.

Rapportene er gjennomgått i henhold til NS-EN 1317-1,2 og 5.

CC4-BT1 brurekkverk består av en føringssskinne i stål med bakkanal (U-profil) og utblokkingsbøyle montert på H-stolper. Rekkverkstolper er sveist til fotplate.

Rekkverket har en bredde på 0,285m og en høyde på 1,1m fra kantdrageren (rekkverkshøyde montert på kantdrageren blir > 1,2 m fra kjørebansens nivå).

Testene tilfredsstillende kravene til styrkeklasse H2.

CC4-BT1 brurekkverk med 2,0 m stolpeavstand godkjennes til følgende bruk:

- styrkeklasse H2 og skadeklasse B med arbeidsbredde W4 (W=1,2m) og deformasjonsbredde D=0,7 m

CC4-BT1 brurekkverk skal monteres i henhold til produsent/leverandørens installasjonsbeskrivelse. Rekkverksovergang mellom CC4-BT1 brurekkverk og vegrekkverk skal oppfylle krav gitt i N101.

Postadresse  
Statens vegvesen  
Vegdirektoratet  
Postboks 8142 Dep  
0033 OSLO

Telefon: 02030  
firmapost@vegvesen.no  
Org.nr: 971032081

Kontoradresse  
Brynsengfare 6A  
0667 OSLO

Fakturaadresse  
Statens vegvesen  
Landsdekkende regnskap  
9815 Vadsø

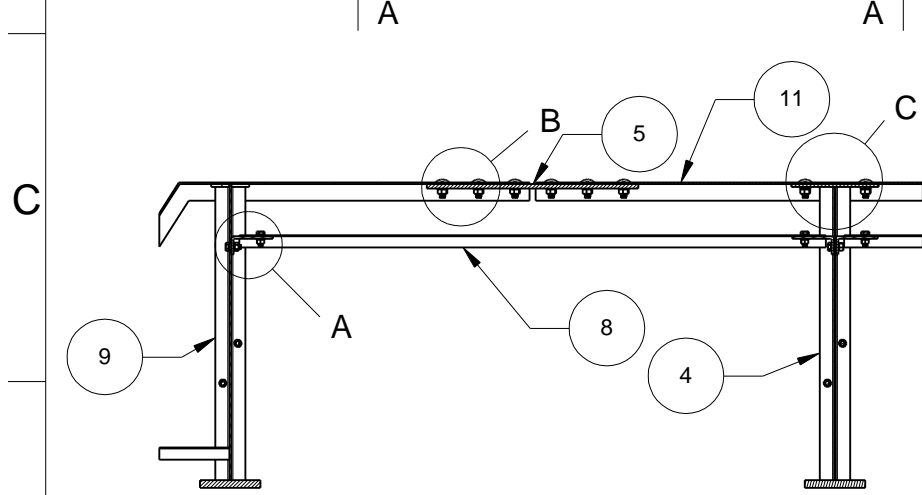
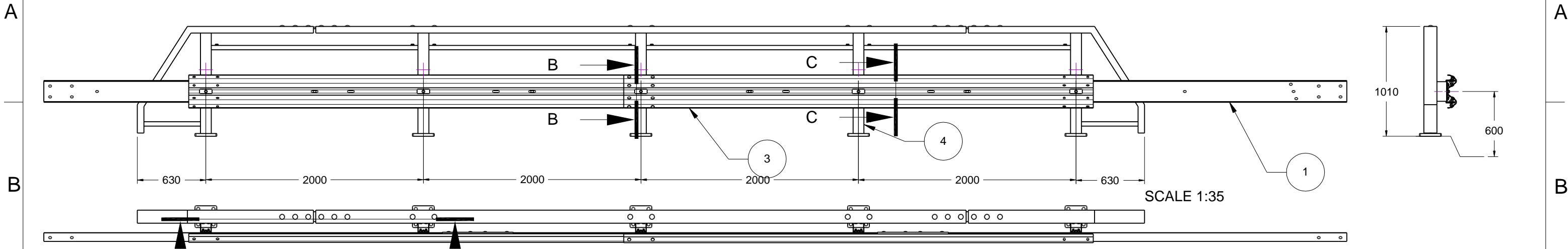
Godkjenning gjelder for Norge og inntil videre bare for Statens vegvesen.

Kontor for kontroll og godkjenning av bruer  
Med hilsen

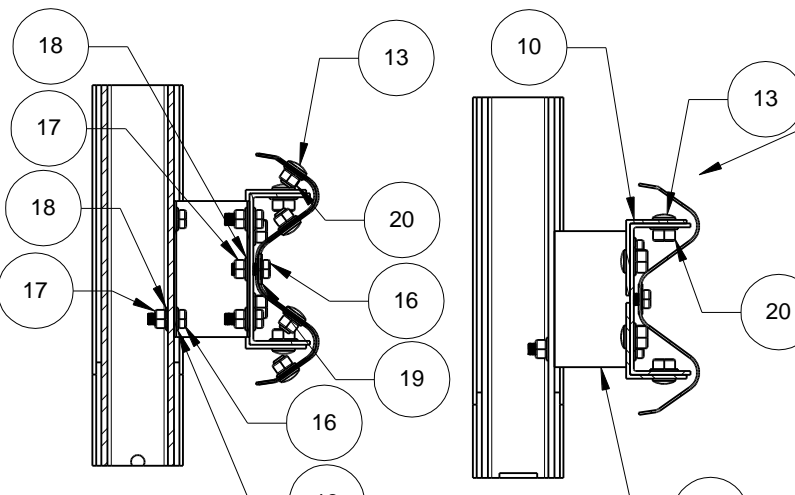
Sigmund Reinsborg Log  
Kontorleder

Matteo Pezzucchi

*Dokumentet er godkjent elektronisk og har derfor ingen håndskrevne signaturer.*



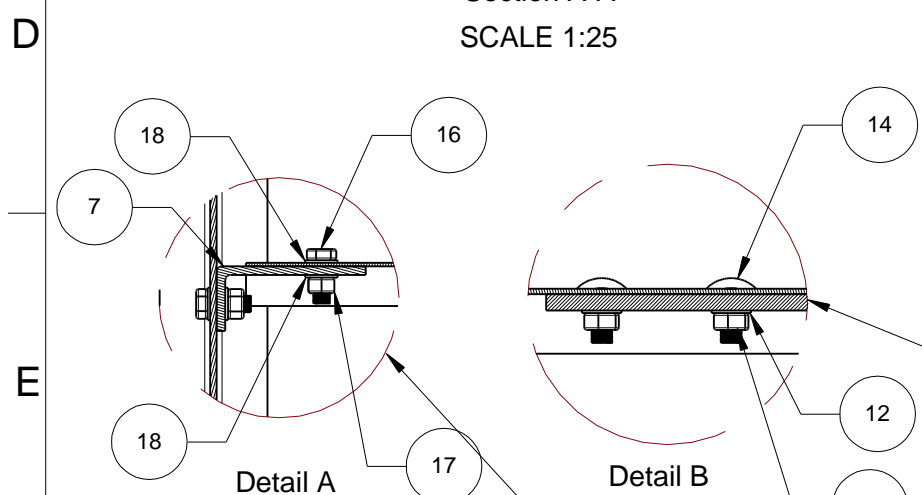
Section A-A  
SCALE 1:25



Section B-B  
SCALE 1:10

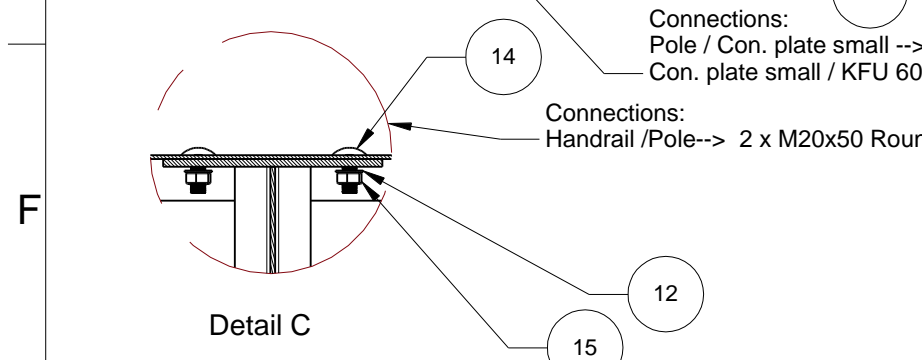
Section C-C  
SCALE 1:10

Connections:  
Typisk Skjøtelask / Bakskinne --> 16 x M16x25 w/ rotation stop



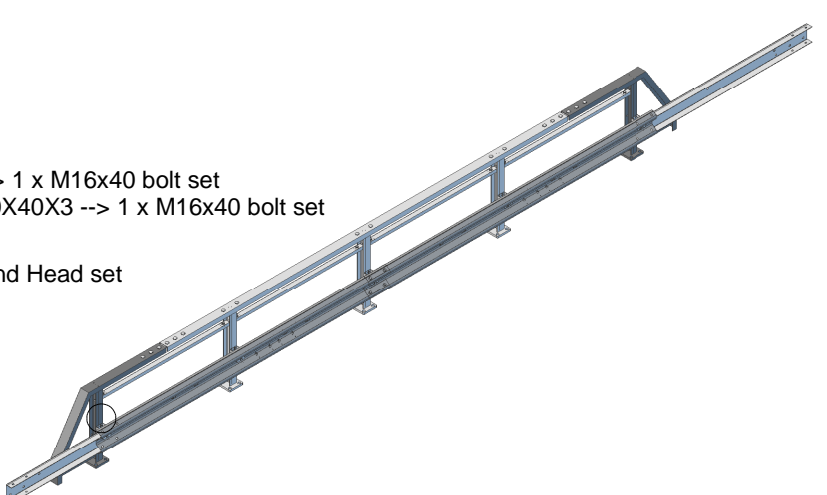
Connections:  
Pole / Utblokking --> 2 x M16x40 bolt set  
Utbloking / Bakskinne --> 2 x M16x40 bolt set  
Utbloking / Bakskinne / W profile --> 1 x M16x40 bolt w/ Plate 115x40x5  
W profile / W profile --> 8 x M16x25 w/ rotation stop

Connections:  
Handrail / Handrail con. plate --> 6 x M20x50 Round Head set



Connections:  
Pole / Con. plate small --> 1 x M16x40 bolt set  
Con. plate small / KFU 60X40X3 --> 1 x M16x40 bolt set

Connections:  
Handrail / Pole --> 2 x M20x50 Round Head set



Item Number	Part Name	Material	Weight [Kg]	Drawing	Art. no.:
1	SVV1-K06-100 Bakskinne 4m	S355	54.342	SVV1-K06-100	500
2	SVV1-K06-30 Utblokking	S235	1.593	SVV1-K06-30	1330
3	W Profile	S235	47.070	GS101013-1	100
4	SVV1-K02-160-01 Main Pole	S355	15.960	SVV1-K02-160-1000	1230
5	Handrail connection plate 700X90X15	S235	6.880	SVV1-K05-57	1270
6	SVV1-K02-160-02 Bottom Plate	S235	7.289	SVV1-K02-160	1230
7	SVV1-K02-160-04 Connecting Plate Small	S235	0.552	SVV1-K02-160	1230
8	SVV1-K07-110 KFU 60X40X3 Standard 2m	S235	6.116	SVV1-K07-110	1280
9	SVV1-K02-162-01- End Section	S355	16.077	SVV1-K02-162-1000	1210
10	SVV1-K06-20 Typisk Skjøtelask	S235	4.348	SVV1-K06-20	560
11	SVV1-K05-56 Hand Rail 6m	S355	53.811	SVV1-K05-56	1260
12	IØ21 washer	DIN 125	0.014	GS130123	1350
13	Bolt M16 x 25mm with rotation stop	4.6	0.068	60641	650
14	M20x50 round head bolt	8.8 - DIN 603	0.189	GS130123	1350
15	Hex Nut M20	DIN 934	0.052	GS130123	1350
16	M16x40 Hex head bolt	8.8 SB - ISO 4017	0.091	GS130124	685
17	M16 Hex Nut	ISO 4032	0.033	GS130124	675
18	IØ17 washer	ISO 125A	0.009	GS130124	670
19	Plate 115x40x5	S235	0.169	40083-7	640
20	M16 Hex Flange Nut	DIN 6923	0.053		655
24	SVV1-K02-162-06 T plate	S235	0.385	SVV1-K02-162	

Itemref	Quantity	Title/Name, designation, material, dimension etc			Article No./Reference
Drawn by	Checked by	Approved by - date	File name	Date	Scale
				February 01, 2016	



System: **CC4-BT1** **Road barrier bridge set - 1000mm Height**  
 Assembly  
 Drw. no.: SVV1-GS1601311  
 Manufacturer/Producer: CC4-JSGQ-LS-CZ  
 Edition: A  
 Sheet: A