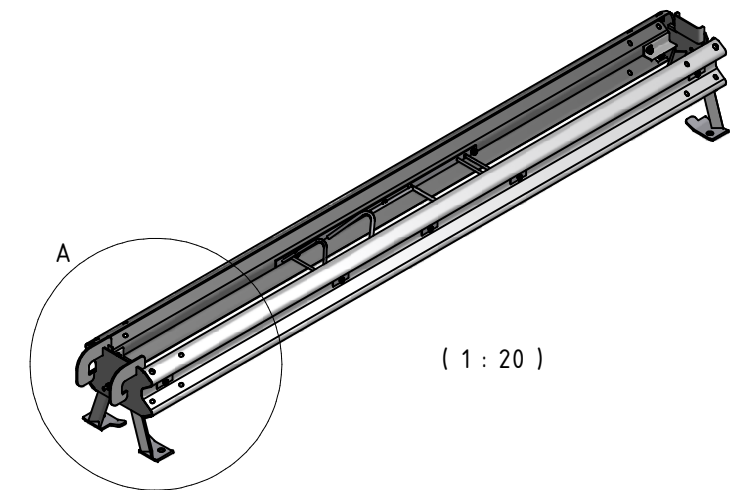


POS 10 & 11
OPTIONAL, HOLE DRILLED AND
SPRINT INSTALLED AT MONTAGE

A (1:5)



(1:20)

Def.nr	Ant.	Benämning	Material	Mod.nr	ämne	Anmärkning
11	1	NUT M16				ART.NO: 1123160000
10	1	MUSHROOM SCREW M16x125				ART.NO: 11221612500
9	8	SCREW M16x4,0				ART.NO: 11221604.00
8	18	WASHER SRB 17x30x3				ART.NO: 11261734.00
7	18	NUT M16				ART.NO: 1123160000
6	10	SCREW M16x35				ART.NO: 1120160350
5	10	WASHER 115x4,0x5				ART.NO: 1128181150
4	1	LIFTING FRAME				DWG NO: 8112570-20
3	1	GABLE WITH HOOKS				DWG NO: 8112570-02
2	2	W-PROFILE			L=4300	ART.NO: 82123173
1	1	GABLE				DWG NO: 8112570-03

Konstr.	Ritad	Kop.	Konstr.	Stand.	Godk.	Skala	Mod.nr	ämne	Ersätter	Ersatt av
	JEG				LGN	1:10				