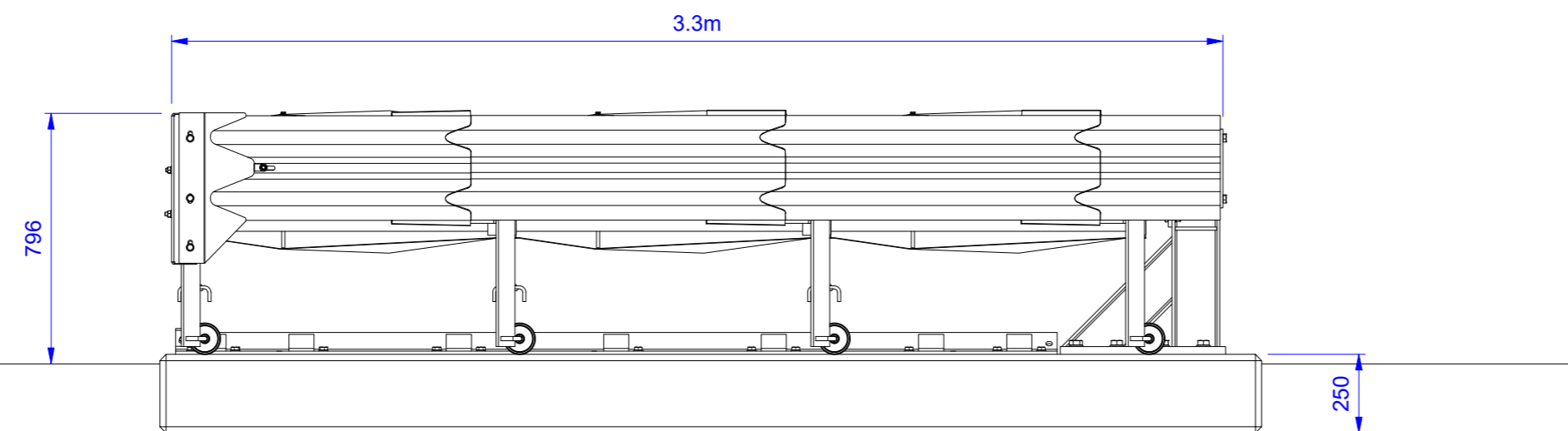
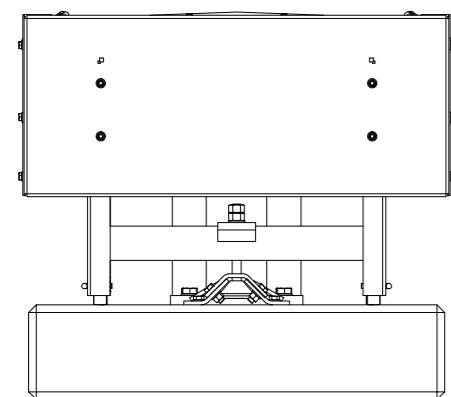
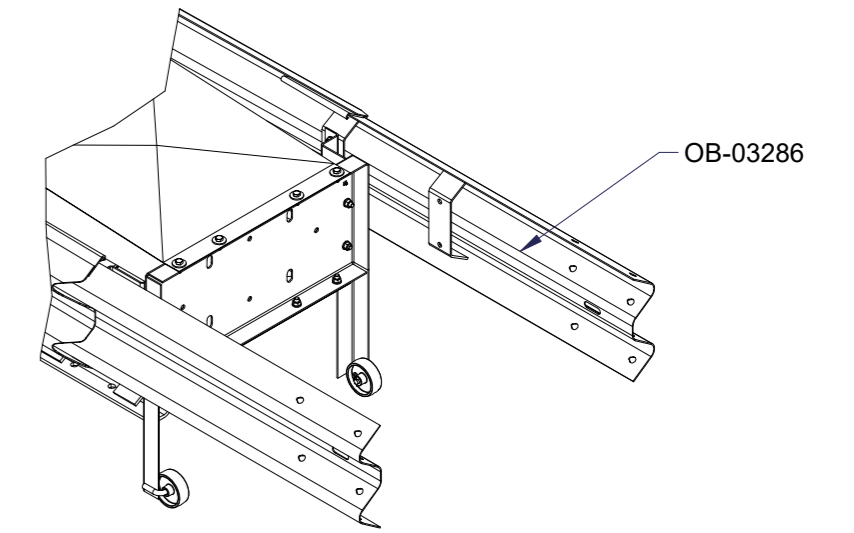
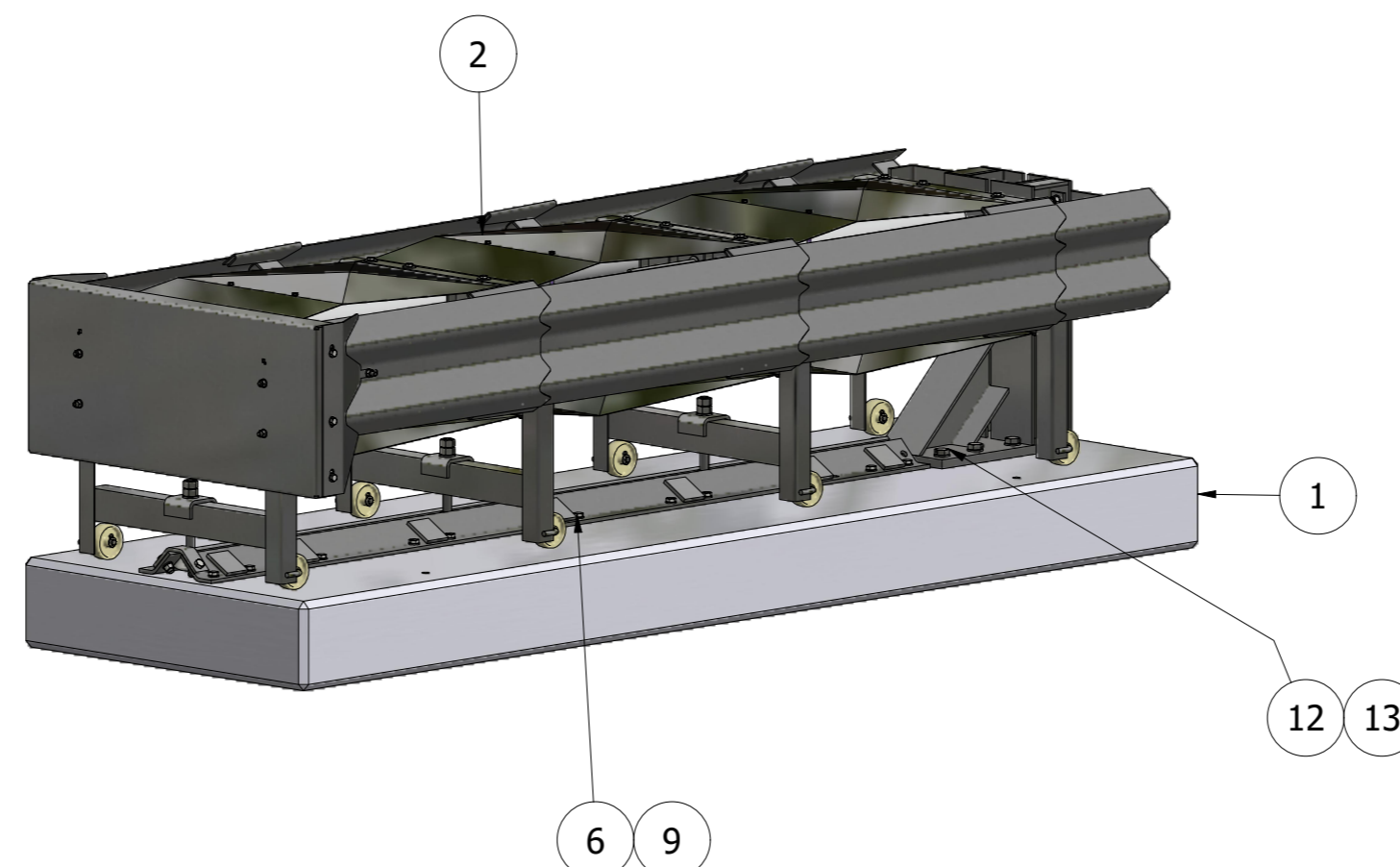
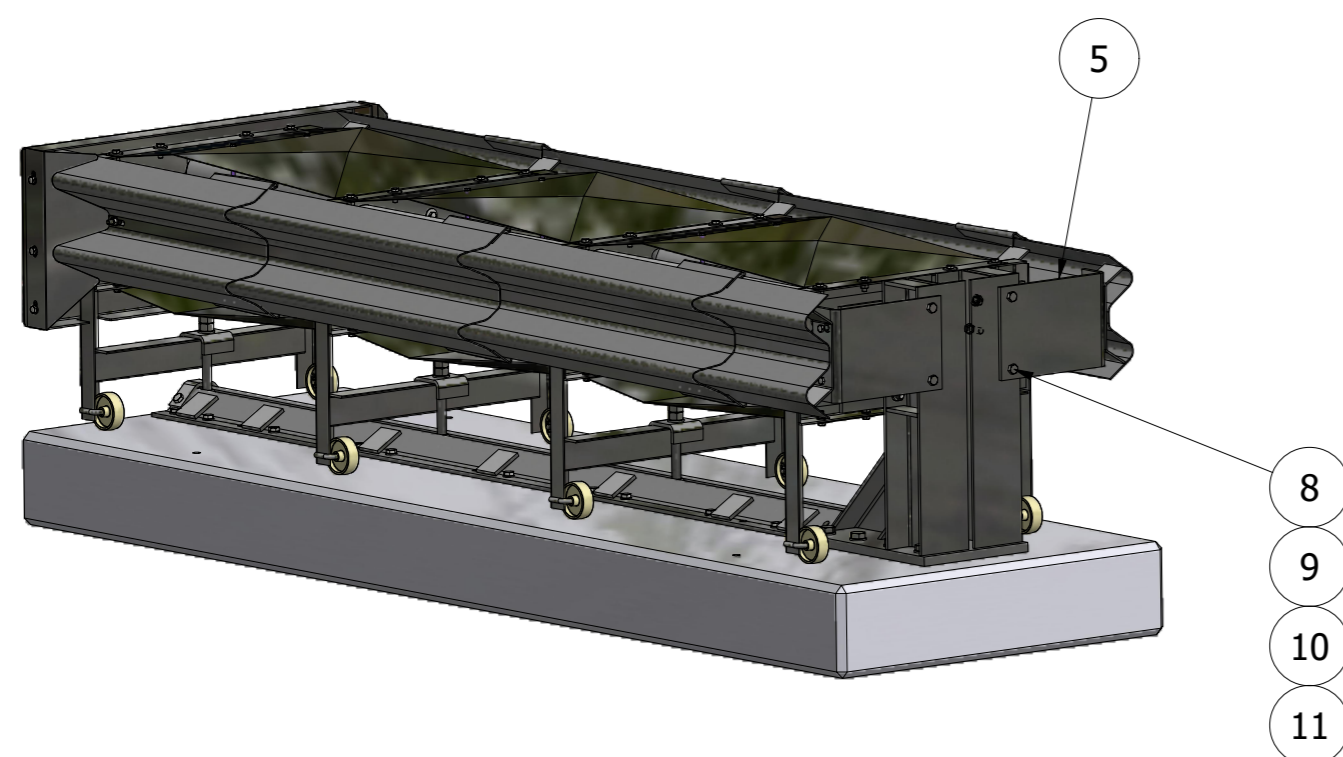


A (1 :20)
Met aansluitplank OB-03286



HDG according to EN ISO 1461
Thermisch verzinken volgens EN ISO 1461
Weight: ± 2875 kg



16	4	Washers M12	DIN 126 - 13,5	0959072
15	4	Hexagon nut M12	ISO 4032 - M12	0959069
14	4	Hexagon Bolt M12x30	M12 x 30 - ISO 4017	0959071
13	8	Washer M24	M24 - DIN 126	0959065
12	8	Hexagon Bolt M24x70 DIN933 8.8	DIN 933 - M24 x 70 TV 8.8	0959151
11	4	Steel plate 45x45x10	BR-01026	5710261
10	16	Hexagon nut M16	M16 - ISO 4032	0959040
9	42	Washer M16	M16 - DIN 126	0959045
8	4	Hexagon Bolt M16x50 ISO-4017 8.8	ISO 4017 M16x50 TV	0959036
7	12	Hexagon Bolt M16x45	ISO 4017 - M16 x 45	0959034
6	22	Hexagon Bolt M16x40 ISO-4017 8.8	M16 x 40 - ISO 4017	0959033
5	2	Beam support P1100-3S/3.3	OB-03288	
4	2	Girder P1100	OB-00388	54003881
3	1	Back support 3S	OB-03128	
2	1	Crashguard P1100-3S/3.3	OM-01009	
1	1	Concrete baseplate P800 / P1100	OB-03122	
ITEM	QTY	DESCRIPTION	PART NUMBER	STOCK NUMBER

PARTS LIST

SAFEROAD



TENZIJ ANDERS AANGEGEVEN
GELDEN DE NEVENSTAANDE
TOLERANTIES

LINEAIRE MATEN ±1MM
HOEKMATEN ±30MIN.
GATDIAMETERS +0,3-0,2MM

F			GET.: wijlie	BENAMING:
E			DATUM: 16-6-2020	Crashguard
D			KADER: A2	Rimob P1100-3S/3.3
C			SCHAAL: 1 :20	
B			MATEN: mm	
A			BLAD:	
REV.	WIJZIGING	DOOR	DATUM	TEKENING NUMMER: OM-01009 concrete

1 / 1