



## Statens vegvesen

DELTA BLOC International GmbH  
Industriestrasse 28  
2601 Sollenau  
Østerrike

Marc Andre Lehnen

Behandlende enhet: Vegdirektoratet	Saksbehandler/telefon: Fredrik Nyberg / 40035038	Vår referanse: 22/5465-50	Deres referanse:	Vår dato: 25.08.2022
---------------------------------------	---	------------------------------	------------------	-------------------------

### Godkjenning av DB 80 SafeSound 6m K150S og DB 80 3m K150S FL midlertidige rekkverk

Det vises til søknad om godkjenning av DB 80 midlertidige rekkverk med støyskjerm fra DELTA BLOC International GmbH med journalnummer 22/5465-38 datert 18.05.22.

Søknaden inneholder:

- Testrapport nummer DEL22005 (TB21 test) datert 06.05.22, testrapport nummer DEL22003 (TB32 test) datert 29.04.22 og testrapport nummer DEL22004 (TB41 test) datert 06.05.22 av DB 80 SafeSound 6m K150S. Rekkverket er testet av "Graz University of Technology - Vehicle Safety Institute" testsenter.
- Testrapport nummer DEL22001 (TB21 test) datert 26.04.22 og testrapport nummer DEL22002 (TB41 test) datert 26.04.22 av DB 80 3m K150S FL. Rekkverket er testet av "Graz University of Technology - Vehicle Safety Institute" testsenter.
- Tegning nummer
  - K733696-SE.1.B datert 14.01.22 av DB 80 3m K150S FL
  - K733697-SE.1.A datert 16.03.22 av DB 80 SafeSound 6m K150S
  - M733697-SE.1.B datert 02.05.22 av DB 80 SafeSound 6m K150S og monteringsbeskrivelse.

Rapport er gjennomgått og kontrollert i henhold til NS EN 1317-1 og 2.

DB 80 rekkverkene består av prefabrikkerte elementer av hovedsakelig stål og betong. Elementene kobles sammen gjennom et koblingselement i stål. De prefabrikkerte elementene har en New Jersey profil på begge sider av tverrsnittet. DB 80 SafeSound 6m K150S monteres med støyskjerm som er 1,5 meter høy og 3 meter lang. DB 80 SafeSound 6m K150S har en elementlengde på 6,0 meter og DB 80 3m K150S FL har en elementlengde på 3,0 meter. Elementene har en bredde på 0,60 meter og en høyde på 0,80 meter. Rekkverket produseres av Saferoad Sverige AB.

Postadresse  
Statens vegvesen  
Vegdirektoratet  
Postboks 1010 Nordre Ål  
2605 LILLEHAMMER

Telefon: 22 07 30 00  
firmapost@vegvesen.no  
Org.nr: 971032081

Kontoradresse  
Brynsengfare 6A  
0667 OSLO

Fakturaadresse  
Statens vegvesen  
Fakturamottak DFØ  
Postboks 4710 Torgarden  
7468 Trondheim

DB 80 midlertidige rekkverk er i samsvar med nasjonale krav gitt i vegnormal N101. Testene tilfredsstillter kravene til styrkeklasse T1 og T3.

DB 80 SafeSound 6m K150S godkjennes til følgende bruk:

- styrkeklasse T1 med arbeidsbreddeklasse W1 ( $W=0,6$  m), deformasjonsbredde  $D=0,0$  m og skadeklasse A.
- styrkeklasse T3 med arbeidsbreddeklasse W2 ( $W=0,8$  m), deformasjonsbredde  $D=0,2$  m, inntrengningsklasse VI| ( $VI=0,4$  m) og skadeklasse A.

I henhold til 1317-2:2010 godkjennes også DB 80 SafeSound 6m K150S i klasse T2 med en beregnet arbeidsbreddeklasse W2 ( $W=0,7$  m), deformasjonsbredde  $D=0,1$  og skadeklasse A.

DB 80 3m K150S FL godkjennes til følgende bruk:

- Styrkeklasse T1 med arbeidsbreddeklasse W1 ( $W=0,6$  m), deformasjonsbredde  $D = 0,0$  m og skadeklasse A.
- Styrkeklasse T3 med arbeidsbreddeklasse W3 ( $W=1,0$  m), deformasjonsbredde  $D = 0,4$  m, inntrengningsklasse VI2 ( $VI=0,7$  m) og skadeklasse A.

I henhold til 1317-2:2010 godkjennes også DB 80 3m K150S FL i klasse T2 med en beregnet arbeidsbreddeklasse W2 ( $W=0,8$  m), deformasjonsbredde  $D=0,2$  og skadeklasse A.

Med grunnlag i overnevnte gis herved adgang til midlertidig bruk av DB 80 rekkverkene på offentlig veg i Norge.

Leverandøren skal levere bruksanvisning til brukere for å sikre kvalitet av installasjon og fremtidig vedlikehold. DB 80 rekkverkene skal monteres i henhold til produsent/leverandørens montasjebeskrivelse. Vegnormal N101 legges til grunn for valg, bruk, plassering og innfesting av rekkverket og rekkverksender.

Vegdirektoratet publiserer en rekkverksliste med tilhørende gyldige dokumenter på [vegvesen.no](http://vegvesen.no). Vegdirektoratet forbeholder seg retten til å endre eller tilbakekalle godkjenningen. Eventuelle endringer i produktets utforming eller materiale vil ugyldiggjøre denne godkjenningen.

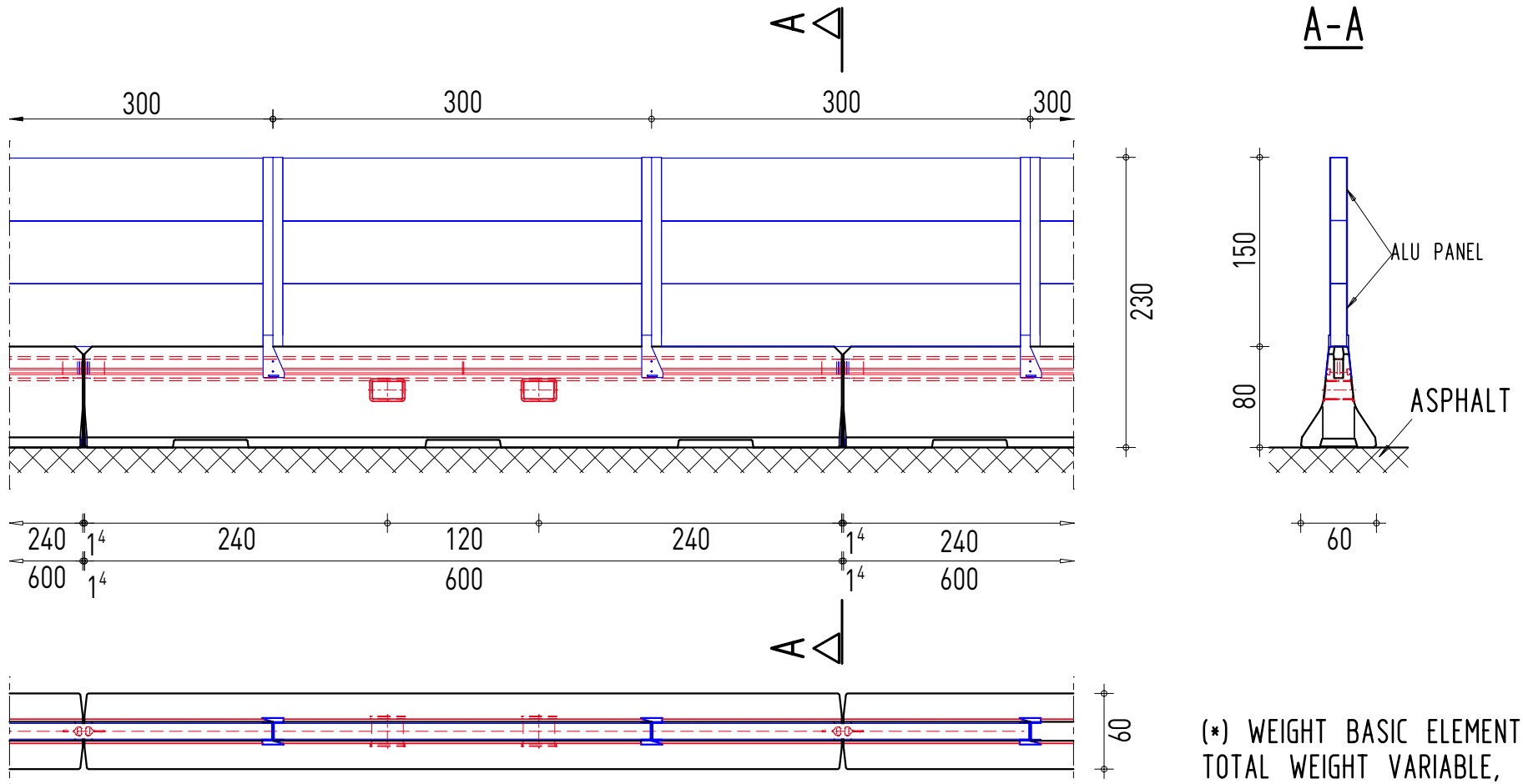
Med hilsen  
Sigmund Reinsborg Log

Seksjonssjef

Fredrik Nyberg

*Dokumentet er godkjent elektronisk og har derfor ingen håndskrevne signaturer.*



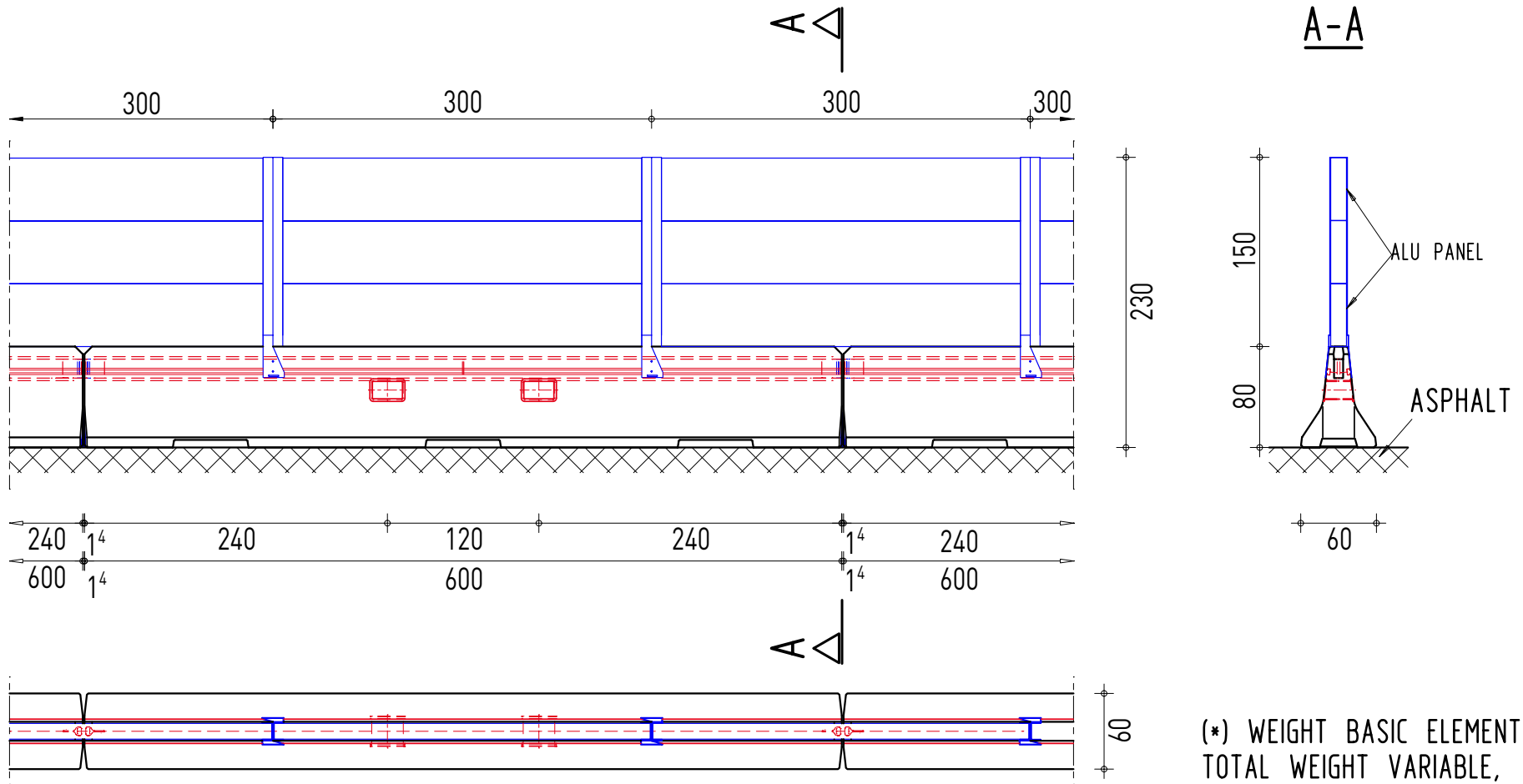


(\* ) WEIGHT BASIC ELEMENTS.  
TOTAL WEIGHT VARIABLE,  
DEPENDING ON CONSTRUCTION  
OF NOISE BARRIER.



**DB 80 SAFESOUND 6m K150S**

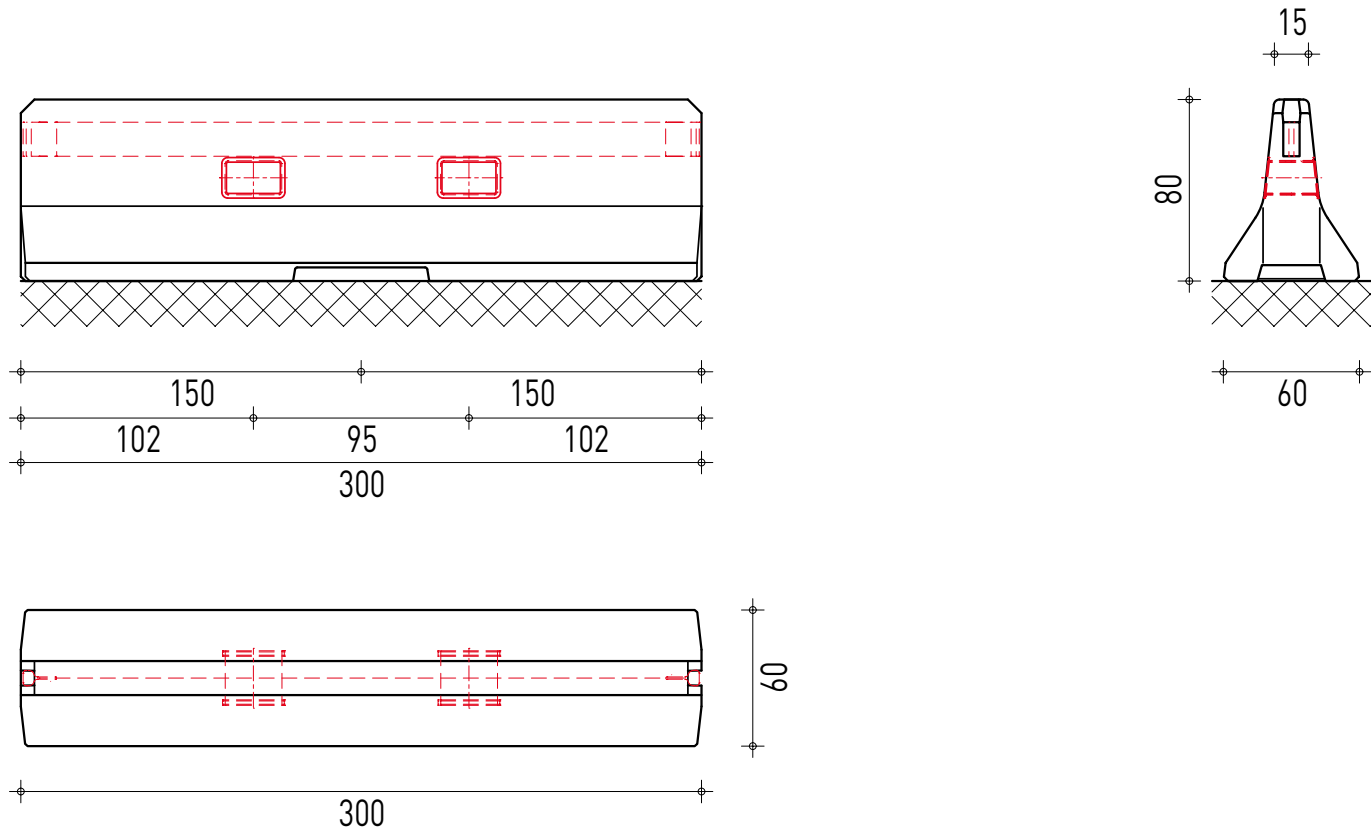
Dimensions (l/w/h):	600/60/80 cm
Weight:	3.055 kg
EN 1317 performance class:	N2 W3 B T3 W2 B
Drawing number:	M733697-SE.1.A
Dwn.: SCG   Ckd.: SPI   Date:	26.04.2022



(\* ) WEIGHT BASIC ELEMENTS.  
TOTAL WEIGHT VARIABLE,  
DEPENDING ON CONSTRUCTION  
OF NOISE BARRIER.



<b>DB 80 SAFESOUND 6m K150S</b>			
Dimensions (l/w/h):		600/60/80 cm	
Weight:		3.055 kg	
EN 1317 performance class:		N2 W3 B T3 W2 A	
Drawing number:		M733697-SE.1.B	
Dwn.: SCG	Ckd.: SPI	Date:	02.05.2022



**DB 80 3m K150S FL**

Dimensions (l/w/h): 300/60/80 cm

Weight: 1.590 kg

EN 1317 performance class: T3 W3 A

-

Drawing number: M733696-SE.1.A

Dwn.: SCG | Ckd.: SPI | Date: 27.04.2022