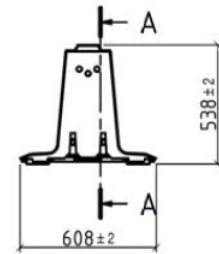
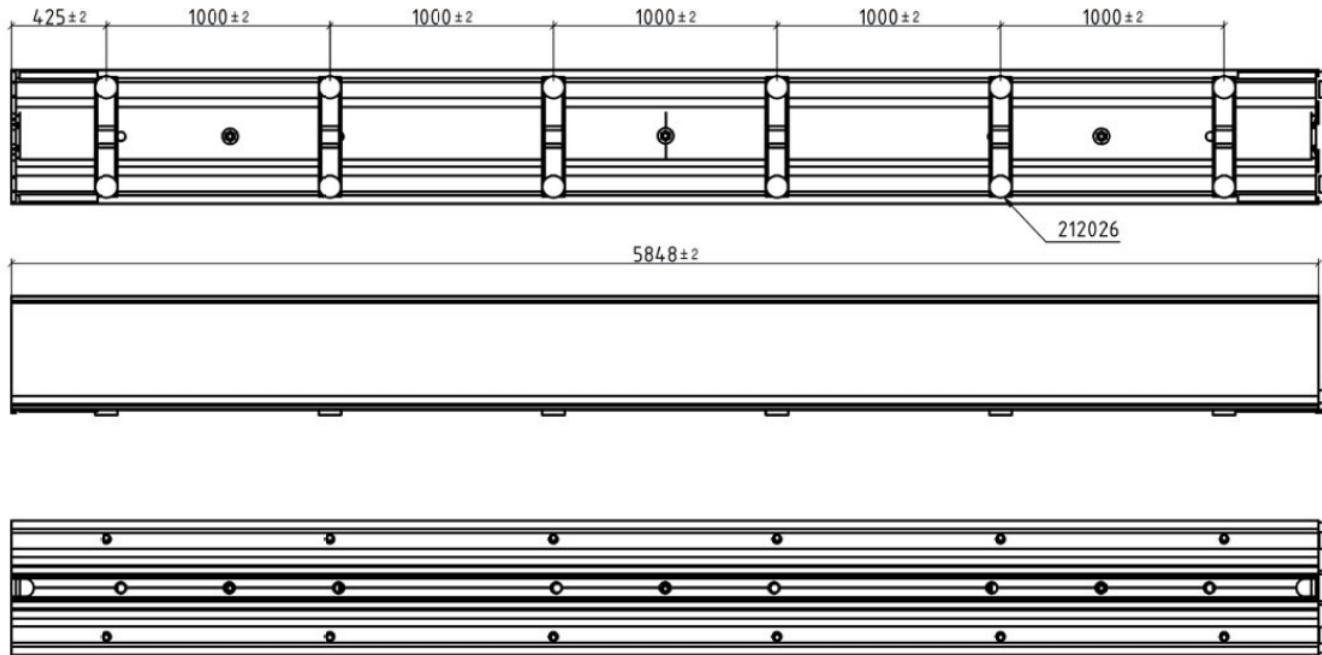
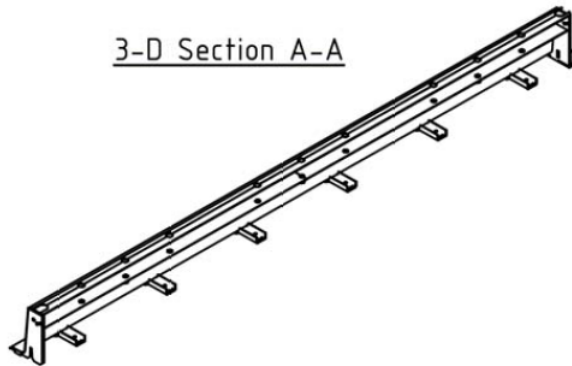


Assembly 220056



3-D Section A-A



all dimensions in mm!

Dateiname: C:\VAULT WORKSPACE\Daten\ Duo Rail\Anfahrpruefungen\Englisch\220507-e.idw			
Gezeichnet	Datum	Name	
Gepüft	17.04.2009	wheimann	
Norm.gepr.			
Maßstab :	Benennung :		Zeichnungs-Nr.:
	DUO-RAIL		220507
	Basic Element (without additional weight)		Ident-Nr.:
Format:			

HEINTZMANN
Sicherheitssysteme



Besuchersch 80
Fon: 49 234 9144-0
www.heintzmann-si.de

D-44793 Bochum
Fon: 49 234 9144-254

Untoleranced dimensions according to DIN ISO 2768-1 medium

surface array 2 DIN 3141