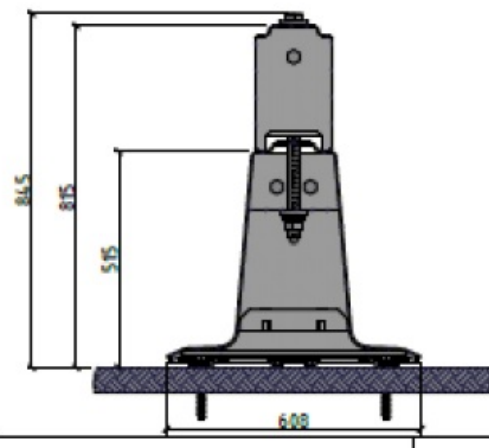


Schnitt A-A ( 1 : 10 )



Dieses Dokument darf ohne die schriftliche Genehmigung von SGGT nicht weiterverbreitet werden. Jegliche Nachdrucke sind ohne schriftliche Genehmigung SGGT strafbar.		Datum	Name	 SGGT Safe Green Rail Technology	SGGT Eisenwerkzeuge GmbH Rahnstraße 33 D-88000 Olten	Tel: +49 (0)24 2880 Fax: +49 (0)24 288 01 e-mail: info@sggt.de Internet: www.sggt.de		
	Gesichert:	21.06.2016	apw/ahw					
	Geprüft:							
	Wärz:	125	Bezeichnung: Duo Rail KAV Ausbaustufe Korpus, Aufsatzkasten, verankert Leistungsklasse H2-W3-B			Zeichnung Nr.:	251263	
Format:	A3				Revisor/Nr.:	-	Seite:	1 / 2