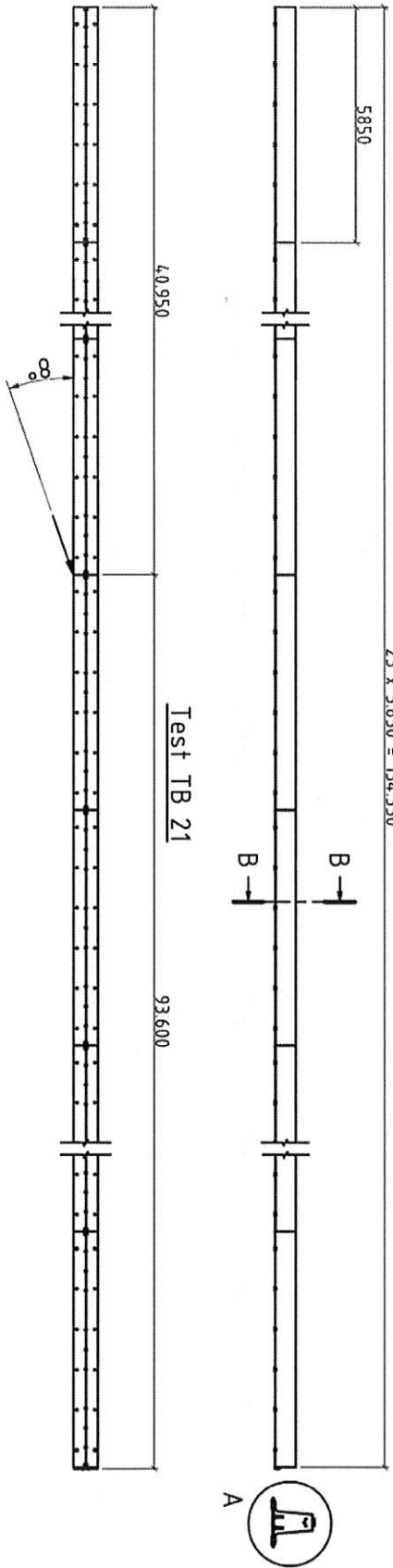
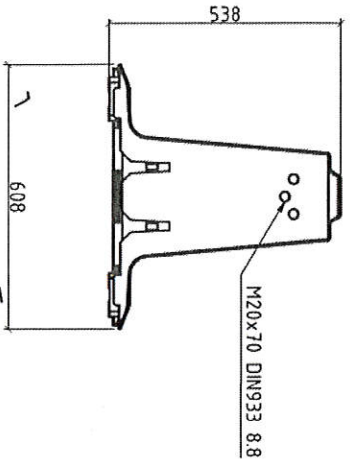


Unfixed installation length

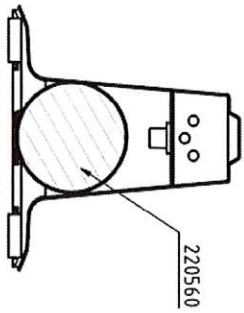
23 x 5.850 = 134.550




Detail A



Section B-B



all dimensions in mm!

Datenname: C:\VAULT\WORKSPACE\Daten\Duorail\Anfahrpufferungen\Englisch\220541-a.dwg		Datum:	04.08.2009	Name:	whitemann	<b>HEINTZMANN</b> Sicherheitssysteme  Besuchen Sie www.heintzmann.de D-41703 Bochum 254 Fax: 49 203 14 234	
Geschieht:	04.08.2009	Gezeichnet:	whitemann	Norm ggr:			
Norm ggr:		Benennung:	DUO-RAIL		Zeichnungs-Nr.:		220541
Material:		DUO-RAIL		Overview Crash Test		Ident-Nr.:	
Unreferenced dimensions according to DIN ISO 2768-1 medium		surface array 2 DIN 3141					