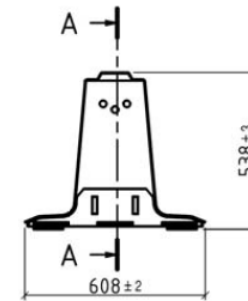
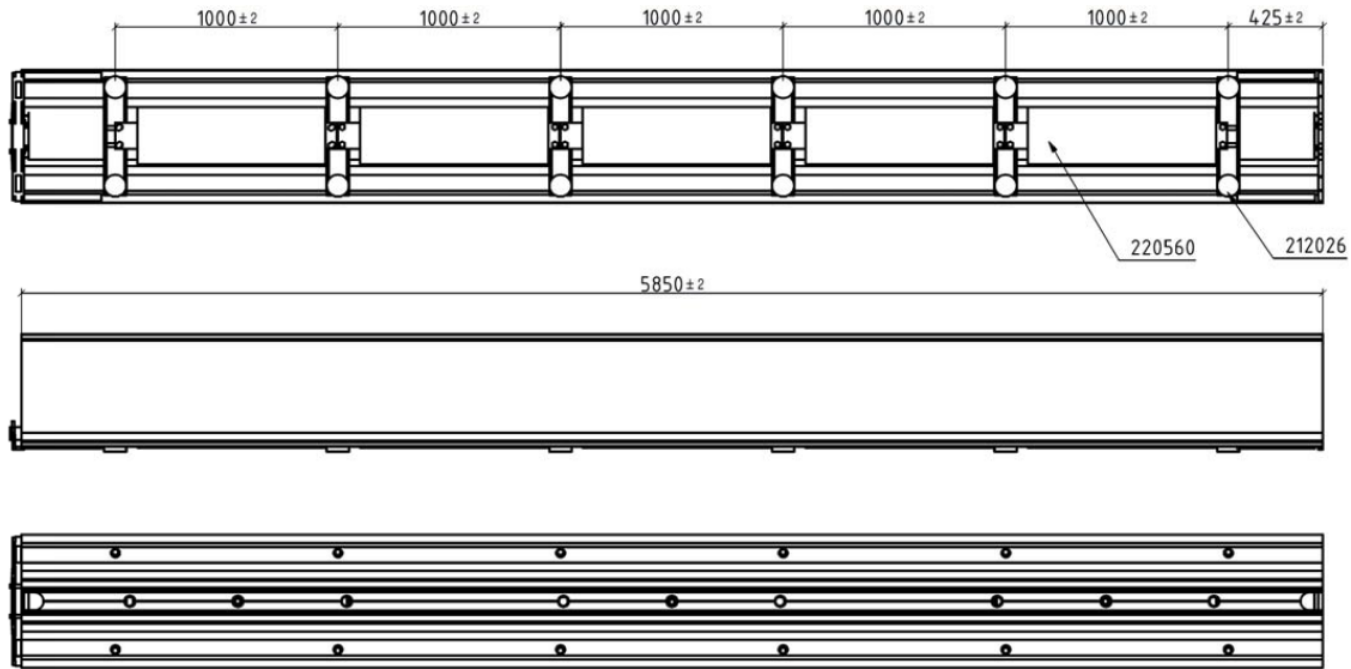
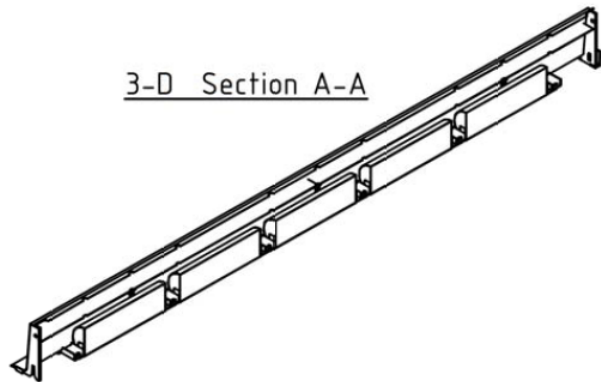


### Assembly 220055



3-D Section A-A



all dimensions in mm!

Dateiname: C:\VAULT WORKSPACE\Daten\ Duo Rail\Anfahrpufferungen\Englisch\220501-e.idw			
Gezeichnet	Datum	Name	  Bessemerstr. 80 Fon: 49 234 31 14-0 www.heintzmann-ii.de
Geprüft	17.04.2009	wheimann	
Norm gepr.			
Maßstab:	Benennung:		Zeichnungs-Nr.: <b>220501</b> Ident-Nr.:
	<b>DUO-RAIL</b> <b>Basic Element</b>		
Format:			

Untoleranced dimensions according to DIN ISO 2768-1 medium

surface array 2 DIN 3141