

DUO-RAIL®

Aufhaltestufen T1, T2, T3, N2, H1 und H2 gemäß EN 1317-2



Genial weil modular

NEUES PRODUKT



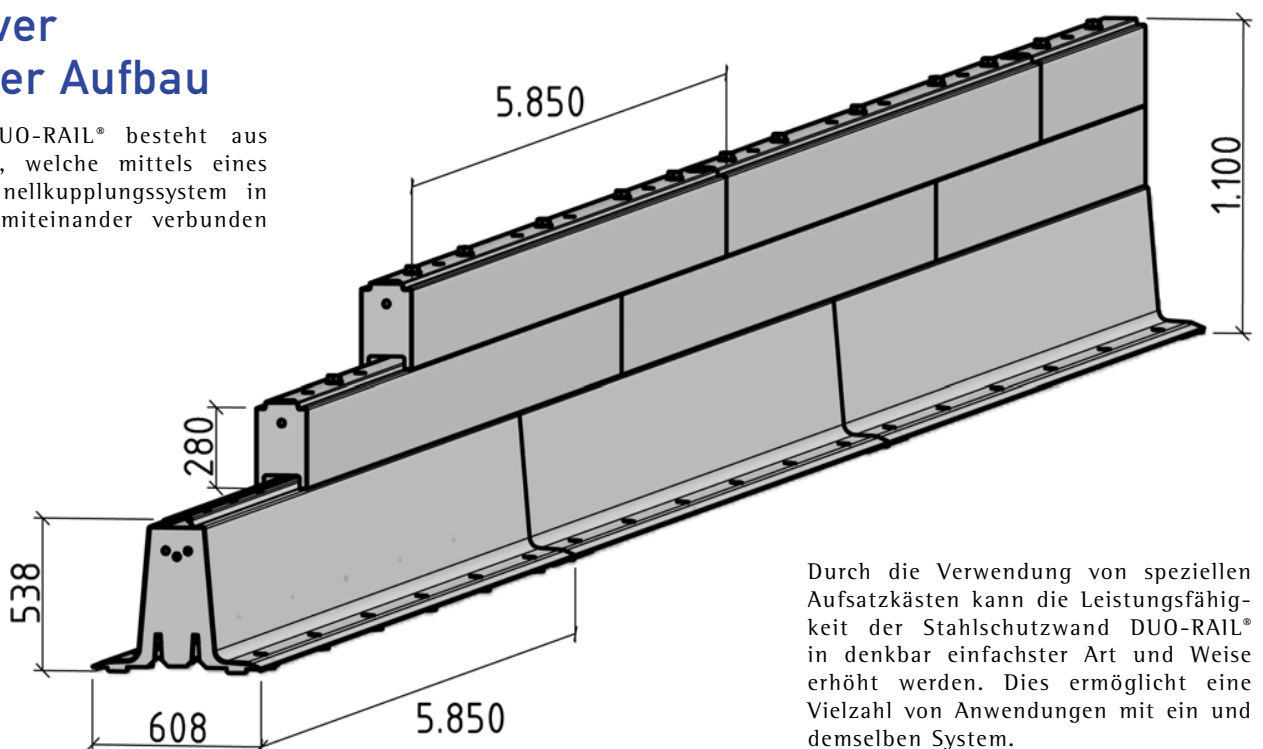


DUO-RAIL®

ist eine transportable Stahlschutzwand in modularer Aufbauweise für die unterschiedlichsten Anforderungen. DUO-RAIL® wurde entwickelt für die Sicherung von Arbeitsstellen an Straßen und als permanente Schutzeinrichtung insbesondere im Mittelstreifen von Autobahnen.

Innovativer modularer Aufbau

Das System DUO-RAIL® besteht aus Grundelementen, welche mittels eines integrierten Schnellkupplungssystem in kürzester Zeit miteinander verbunden werden.



Durch die Verwendung von speziellen Aufsatzkästen kann die Leistungsfähigkeit der Stahlschutzwand DUO-RAIL® in denkbar einfachster Art und Weise erhöht werden. Dies ermöglicht eine Vielzahl von Anwendungen mit ein und demselben System.

Geprüft nach Norm EN 1317-2

Ausbaustufe	Aufhaltestufe	Klasse Wirkungsbereich	Anprallheftigkeitsstufe
	T1	W2	A
	T2	W3	A
	T3	W4	A
	N2	W4	B
	H1	W5	B
	H2	W7	B



Weitere Prüfungen in Vorbereitung

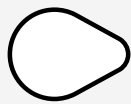
Produkteigenschaften

- Transportable, geschlossene Stahlschutzwand mit befahrbarem Systemfuß
- Erfüllt die Anforderungen an temporäre und permanente Schutzeinrichtungen
- Kombinierte Verwendung als temporäre und permanente Schutzeinrichtung
- Modulares Baukastenprinzip anstelle von aufwändiger Systemvielfalt
- Optimierte Baubreite unter Berücksichtigung aller sicherheitsrelevanten Punkte
- Wasserdurchlass auf der gesamten Systemlänge
- Keine oder nur geringe Schäden auch nach Anprall von schweren Fahrzeugen
- Keine Beeinflussung der Systemfunktion durch Anfangs- und Endverankerungen
- Höchste Flexibilität im Rahmen des Baustellenmanagements
- Hohe Montageleistung durch innovatives Schnellkupplungssystem
- Hohe Transportkapazität durch optimierte Lademengen
- Verbesserte Lagerlogistik durch modulares Baukastenprinzip
- Geringe Unterhaltung durch nachhaltige Systemstruktur

Sicherheit auf allen Straßen

Nachhaltigkeit in unserem Handeln

- Der Mensch steht im Zentrum von Verkehrs- und Umweltpolitik und unseres Handelns.
- Unsere bewährten und innovativen Rückhaltesysteme, ihre kontinuierliche Weiterentwicklung sowie hochwertige fachliche Leistungen tragen maßgeblich zur Verkehrssicherheit bei.
- Vertrauensvolle und faire Geschäftsbeziehungen mit Kunden und Lieferanten sichern die konstant hohe Güte unserer Leistungen und Produkte.
- Individuelle Ansprüche werden mit kompetenter Beratung, professioneller Planung sowie fachgerechter Montage gelöst.
- Unsere wichtigsten Ressourcen sind hierbei die Qualifikation, die Motivation und die Ideen unserer Mitarbeiter.
- Unser Qualitätsmanagementsystem nach DIN EN ISO 9001:2008, nachhaltige Produktion und Entsorgung stehen für den verantwortungsbewussten Umgang mit Mensch und Umwelt.
- Unsere Produkte werden durch unabhängige Instanzen regelmäßig überprüft.
- Diese Zeichen geben Ihnen Sicherheit:



SGGT

Safe German Guardrail Technology

Strassenausstattungen GmbH
Bahnhofstraße 35-40
D-66564 Ottweiler

Tel. +49 68 24 308-0
Fax +49 68 24 308-131
sta@sggt.de · www.sggt.de

Überreicht durch: