



## Statens vegvesen

AB Varmforzinkning  
Box 144  
333 23 Smålandsstenar  
Sverige

Annette Pettersson

Behandlende enhet: Vegdirektoratet	Saksbehandler/telefon: Matteo Pezzucchi / 22073246	Vår referanse: 17/1309-85	Deres referanse:	Vår dato: 07.11.2017
---------------------------------------	---	------------------------------	------------------	-------------------------

### Samsvargodkjenning av Ellips Z E3 midtrekkverk

Det vises til søknad vedrørende godkjenning av Ellips Z E3 midtrekkverk fra AB Varmförzinkning med journalnummer 17/1309-83 datert 11.10.17 og videre dokumentasjon.

Søknaden inneholder:

- Testrapport nummer 56933 (TB11 test) datert 28.04.17, testrapport nummer 56934 (TB32 test) datert 28.04.17 og testrapport nummer 56935 (TB42 test) datert 28.04.17 av med Ellips Z E3 med 4,0 meter stolpeavstand. Ellips Z E3 er testet av VTI Crash Safety testsenter.
- Tegning nummer EPBOO-10-08 rev A3 datert 18.04.17 og bruksanvisning av Ellips Z E3 rekkverk.
- Produktsertifikat nummer 0402-CPR-SC0090-11 utstedt av SP Technical Research Institute of Sweden akkreditert teknisk kontrollorgan.

Ellips Z E3 er et tosidig rekkverk som består av et føringsrør (ellipse-profil) montert på runde stolper. Stolpene settes i stålfundament med en minimumslengde på 0,55 meter. Ellips Z E3 har en bredde på 0,235 meter og en høyde på ca. 0,710 meter. Rekkverket produseres av AB Varmförzinkning.

Ellips Z E3 midterekkverk er i samsvar med nasjonale krav gitt i håndbok N101. I henhold til byggevareforordningen 305/2011 har produktet gjennomgått tredjepartskontroll. Produktets ytelser fremgås i produktsertifikatet 0402-CPR-SC0090-11. Ellips Z E3 midtrekkverk er testet med 4,0 meter stolpeavstand i styrkeklasse N2 og H1.

Ellips Z E2 tilfredsstillter kravene til styrkeklasse N2 med arbeidsbreddeklasse W3, skadeklasse B og snøklasse 4.

Ellips Z E2 tilfredsstillter kravene til styrkeklasse H1 med arbeidsbreddeklasse W5, inntrengningsklasse VI6, skadeklasse B og snøklasse 4.

Postadresse  
Statens vegvesen  
Vegdirektoratet  
Postboks 8142 Dep  
0033 OSLO

Telefon: 22 07 30 00  
firmapost@vegvesen.no  
Org.nr: 971032081

Kontoradresse  
Brynsengfare 6A  
0667 OSLO

Fakturaadresse  
Statens vegvesen  
Regnskap  
Postboks 702  
9815 Vadsø

Med grunnlag i overnevnte gis herved adgang til bruk av Ellips Z E3 midtrekkverk på offentlig veg i Norge.

Leverandøren skal levere bruksanvisning til brukere for å sikre kvalitet av installasjon og fremtidig vedlikehold. Ellips Z E3 skal monteres i henhold til produsent/leverandørens installasjonsbeskrivelse. Ved innfestingsbredde < 0,4 meter skal fundamentenes lengde økes til min. 0,95 meter. Håndbok N101 legges til grunn for valg, bruk og plassering av rekkverket og rekkverksender.

Vegdirektoratet publiserer en rekkverksliste med tilhørende gyldige dokumenter på vegvesen.no. Vegdirektoratet forbeholder seg retten til å endre eller tilbakekalle samsvargodkjenningen. Eventuelle endringer i produktets utforming eller materiale vil ugyldiggjøre denne godkjenningen.

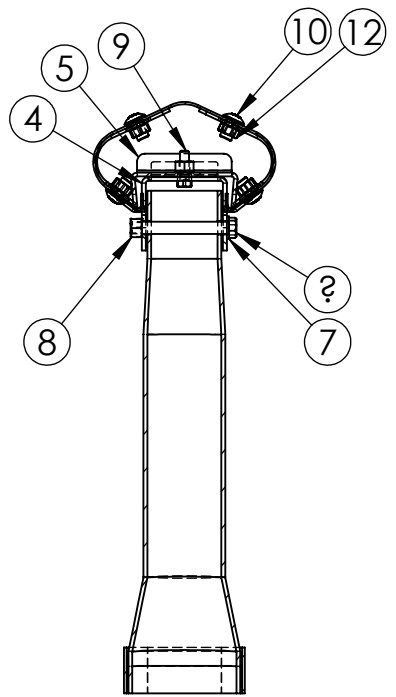
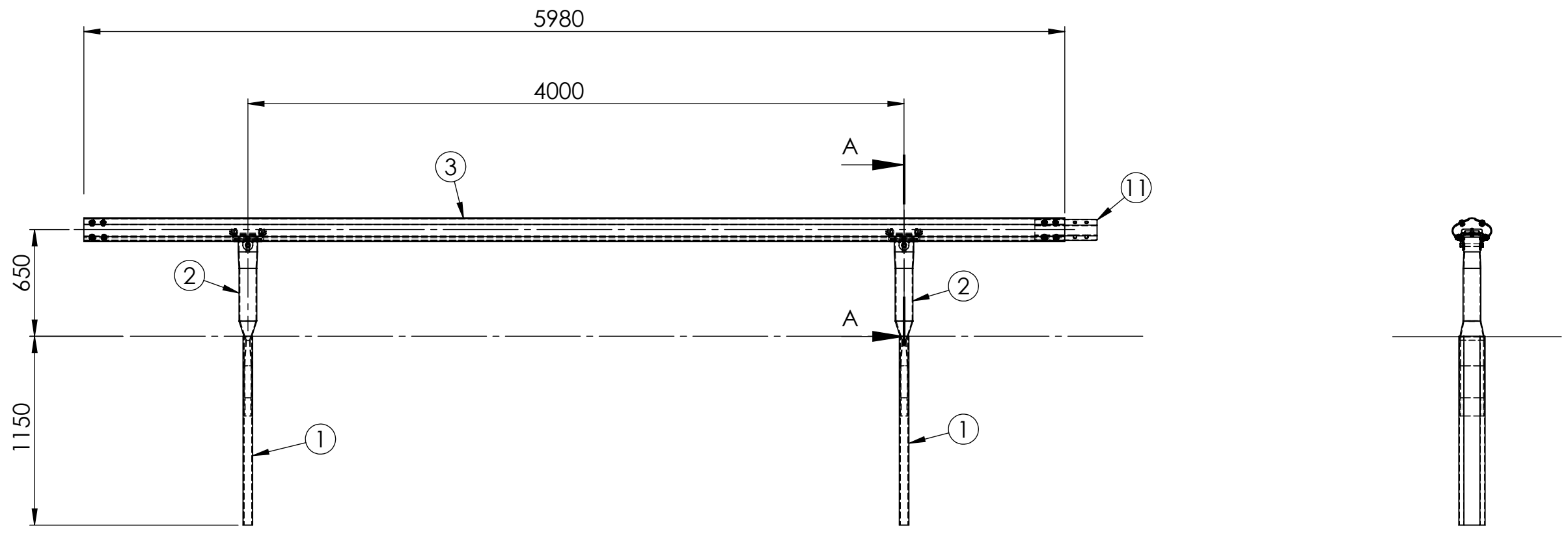
Med hilsen

Sigmund Reinsborg Log  
Kontorleder

Matteo Pezzucchi

*Dokumentet er godkjent elektronisk og har derfor ingen håndskrevne signaturer.*

Rev.	Ändrat av	Ändrat	Datum
------	-----------	--------	-------



SECTION A-A  
SCALE 1 : 10

Det.nr	Antal	Benämning	Material	Dimension	Ritn.nr	Vikt st.	Vikt sam.
12	16	Flänsmutter	GB 8 FZV	M6MF M16	4110-6017	0.05	0.8
11	2	Skarvhalva	DOMEX 500 MC	T=4	EIE16	2.3	4.6
10	16	Skruv	8.8 FZV	M16x25 (Z)	-	0.07	1.12
9	4	Skruv	8.8 FZV	M6S M12x40	4110-5066	0.05	0.2
8	2	Mutter	GB 8 FZV	M6M M16	4110-6020	0.04	0.08
7	2	Bricka	HV 200 FZV	BRB 17x30	4110-7017	0.01	0.02
6	2	Skruv	8.8 FZV	M6S M16x140	-	0.24	0.48
5	2	Fäste			3IN07-37	1.9	3.8
4	2	Fäste			3IN07-43	2.7	5.4
3	1	Ellips 6000 3mm	DOMEX 500 MC	Tj= 3.0 mm	300TO16-05	73.64	73.64
2	2	Ståndare 108 1090	420 MC	Ø108	3ST03-07	14.3	28.6
1	2	Fundamentsrör	DOMEX 500 MC	160 x 55 x 3,6	SIJ17	12.11	24.22

Utfördare JOP	Godkänd av JOP	Skala 1:30	Ytbehandling	Dokumenttyp Ritning	Vikt 143.1
System Ellipsräcken			Datum 170418	Rev. -	
Benämning Z E3 3 cc4 h065 Djup 1 150			Art.nummer EPB00-10-08	Blad A3	1/1

The information contained in this drawing is the sole property of AB VARMFÖRZINKNING. Any reproduction in part or whole without the written permission of AB VARMFÖRZINKNING is prohibited. www.varmförzinkning.se