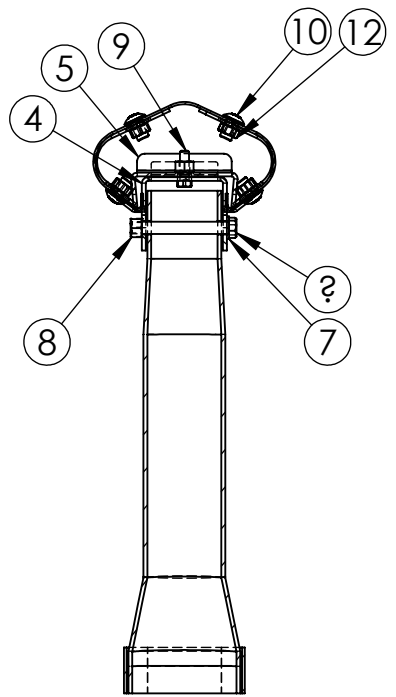
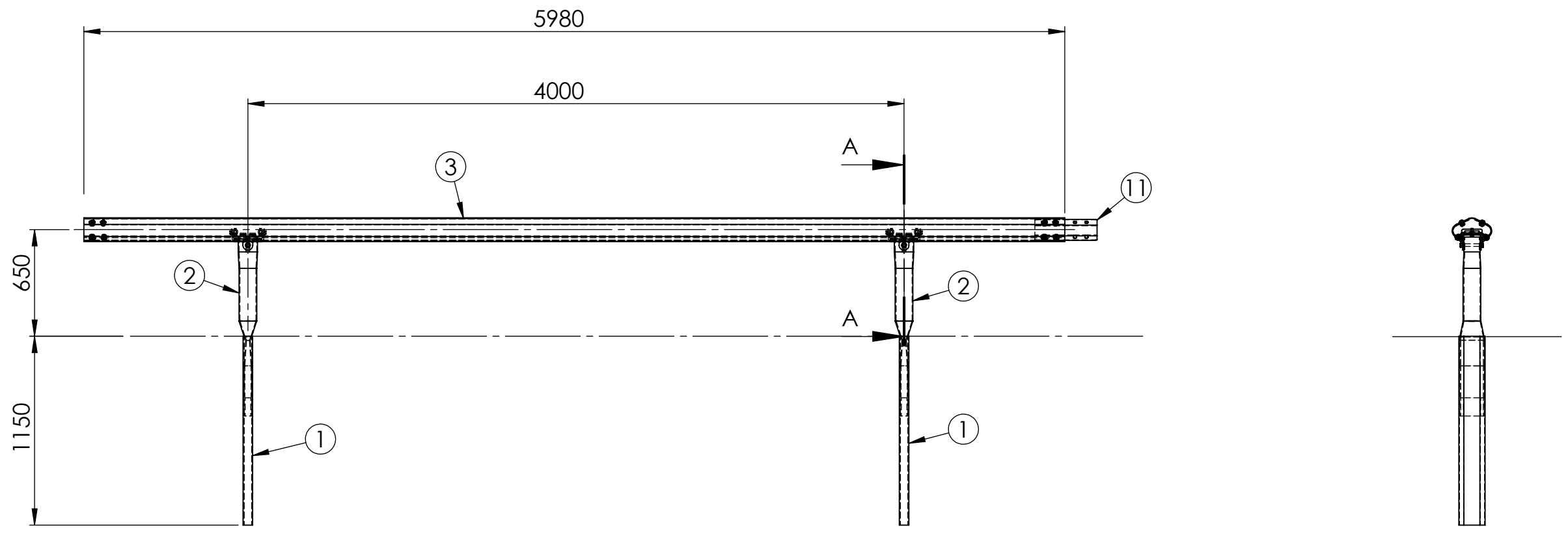


Rev.	Ändrat av	Ändrat	Datum
------	-----------	--------	-------



SECTION A-A
SCALE 1 : 10

Det.nr	Antal	Benämning	Material	Dimension	Ritn.nr	Vikt st.	Vikt sam.
12	16	Flänsmutter	GB 8 FZV	M6MF M16	4110-6017	0.05	0.8
11	2	Skarvhalva	DOMEX 500 MC	T=4	EIE16	2.3	4.6
10	16	Skruv	8.8 FZV	M16x25 (Z)	-	0.07	1.12
9	4	Skruv	8.8 FZV	M6S M12x40	4110-5066	0.05	0.2
8	2	Mutter	GB 8 FZV	M6M M16	4110-6020	0.04	0.08
7	2	Bricka	HV 200 FZV	BRB 17x30	4110-7017	0.01	0.02
6	2	Skruv	8.8 FZV	M6S M16x140	-	0.24	0.48
5	2	Fäste			3IN07-37	1.9	3.8
4	2	Fäste			3IN07-43	2.7	5.4
3	1	Ellips 6000 3mm	DOMEX 500 MC	Tj= 3.0 mm	300TO16-05	73.64	73.64
2	2	Ståndare 108 1090	420 MC	Ø108	3ST03-07	14.3	28.6
1	2	Fundamentsrör	DOMEX 500 MC	160 x 55 x 3,6	SIJ17	12.11	24.22

Utfördare JOP	Godkänd av JOP	Skala 1:30	Ytbehandling	Dokumenttyp Ritning	Vikt 143.1
System Ellipsräcken			Datum 170418	Rev. -	
Benämning Z E3 3 cc4 h065 Djup 1 150			Art.nummer EPB00-10-08	Blad A3	1/1

The information contained in this drawing is the sole property of AB VARMFÖRZINKNING. Any reproduction in part or whole without the written permission of AB VARMFÖRZINKNING is prohibited. www.varmförzinkning.se