



Statens vegvesen

Oppland stål AS
Ottadalsvegen 1630
2682 LALM

Ken-Runar Haugen-Kind

| | | | | |
|---------------------------------------|--|------------------------------|------------------|-------------------------|
| Behandlende enhet: Vegdirektoratet | Saksbehandler/telefon: Matteo Stefano Pezzucchi / 22073246 | Vår referanse: 20/7023-73 | Deres referanse: | Vår dato: 06.10.2020 |
|---------------------------------------|--|------------------------------|------------------|-------------------------|

Godkjenning av overgangsrekkverk mellom Flexsafe brurekkverk og PRODIGY 7.20s vegrekkverk

Det vises til søknad fra Oppland stål AS vedrørende godkjenning av overgangsrekkverk mellom Flexsafe brurekkverk og PRODIGY 7.20s vegrekkverk med journalnummer 20/7023-70 datert 31.08.20.

Søknaden inneholder:

- Testrapport nummer 82074 – Rev. 1 datert september 2019 av overgangsrekkverk mellom SVV2_H2 vegrekkverk og FlexSafe brurekkverk. Datasimulering av overgangsrekkverk er utført av FORCE Technology Norway AS.
- Henvisning til testrapport nummer RV-2017-04 ver. 1 datert 19.12.17 av overgangsrekkverk mellom brurekkverkstype SVS-Bru2 og standard H2-vegrekkverk og beregningsrapport 5114664 datert 2019-06-25 av overgangsrekkverk mellom FlexSafe brurekkverk og standard H2-N2 vegrekkverk. Rapporten er utført av Norconsult AS.
- Tegning nummer FSB.9314.010 datert 07.09.20 av overgangsrekkverk.

Rapportene er gjennomgått og kontrollert i henhold til prEN1317-4.

FlexSafe er et stålrekkverk som består av to føringsrør montert på avrundet stolper ved bruk av deformasjonselementer. Brurekkverket er godkjent i styrkeklasse H2 med arbeidsbredde på 0,7 meter (W2) og deformasjonsbredde på 0,6 meter.

PRODIGY 7.20s (fullt navn PRODIGY 7.20s H2W3A 133) består av en føringsskinne montert på C-stolper. C-stolpene er videre forsterket med U-innerstolper. Rekkverket har en stolpeavstand på 1,33 meter. Rekkverket er godkjent i styrkeklasse H2 med arbeidsbredde på 1,0 meter (W3) og deformasjonsbredde på 1,0 meter.

Postadresse
Statens vegvesen
Vegdirektoratet
Postboks 1010 Nordre Ål
2605 LILLEHAMMER

Telefon: 22 07 30 00
firmapost@vegvesen.no
Org.nr: 971032081

Kontoradresse
Brynsengfare 6A
0667 OSLO

Fakturaadresse
Statens vegvesen
Regnskap
Postboks 702
9815 Vadsø

Overgangen har en lengde på 8 meter og består av en føringsskinne i stål med bakskinne som monteres på sigmastolper (to H-stolper benyttes i overgang med brurekkverk). For å ivareta overgangsrekkverkets funksjon benyttes et koblingselement (rør-skinne). Brurekkverkets håndlist festes til vegrekkverkets bakskinne. Se vedlagt tegning for mer detaljer.

På grunnlag av testresultatene gis det herved godkjenning til overgangsrekkverk mellom Flexsafe brurekkverk og standard H2-vegrekkverk i henhold til tegning FSB.9304.012. Godkjenningen gjelder også for brurekkverk FlexSafe 1400.

Leverandøren skal levere montasjemanualen til brukere for å sikre kvalitet av installasjon og fremtidig vedlikehold. Overgangsrekkverket skal monteres i henhold til produsent/leverandørens installasjonsbeskrivelse. Håndbok N101 legges til grunn for valg, bruk og plassering av rekkverket og overganger.

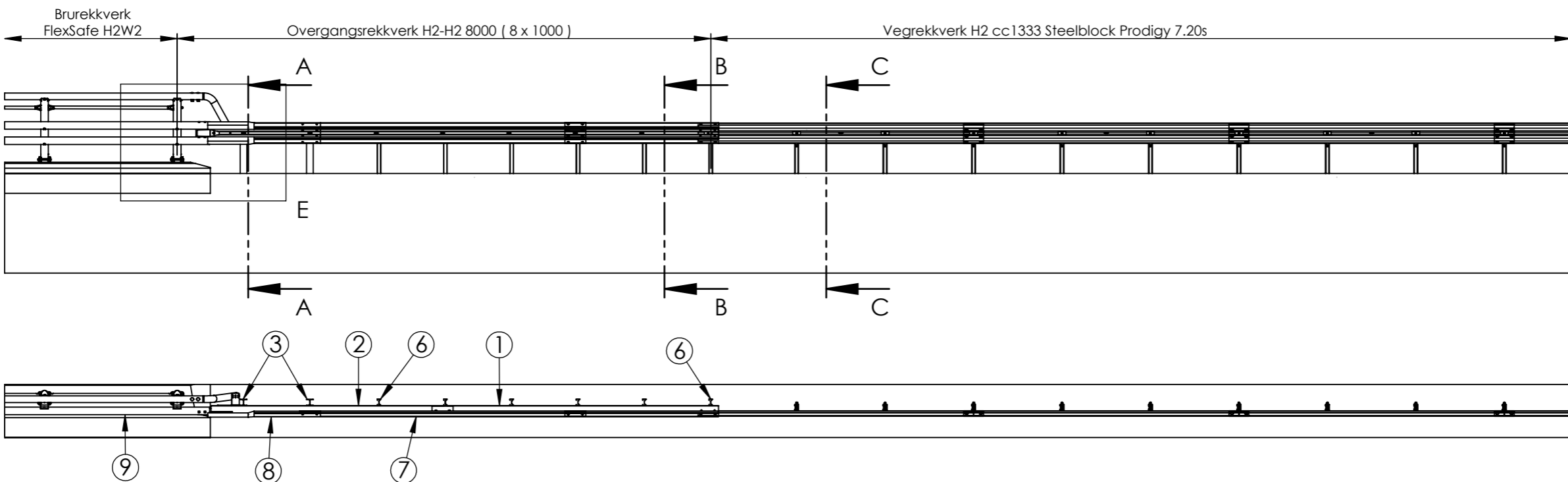
Vegdirektoratet publiserer en rekkverksliste med tilhørende gyldige dokumenter på vegvesen.no. Vegdirektoratet forbeholder seg retten til å endre eller tilbakekalle samsvargodkjenningen. Eventuelle endringer i produktets utforming eller materiale vil ugyldiggjøre denne godkjenningen.

Med hilsen

Sigmund Reinsborg Log
seksjonssjef

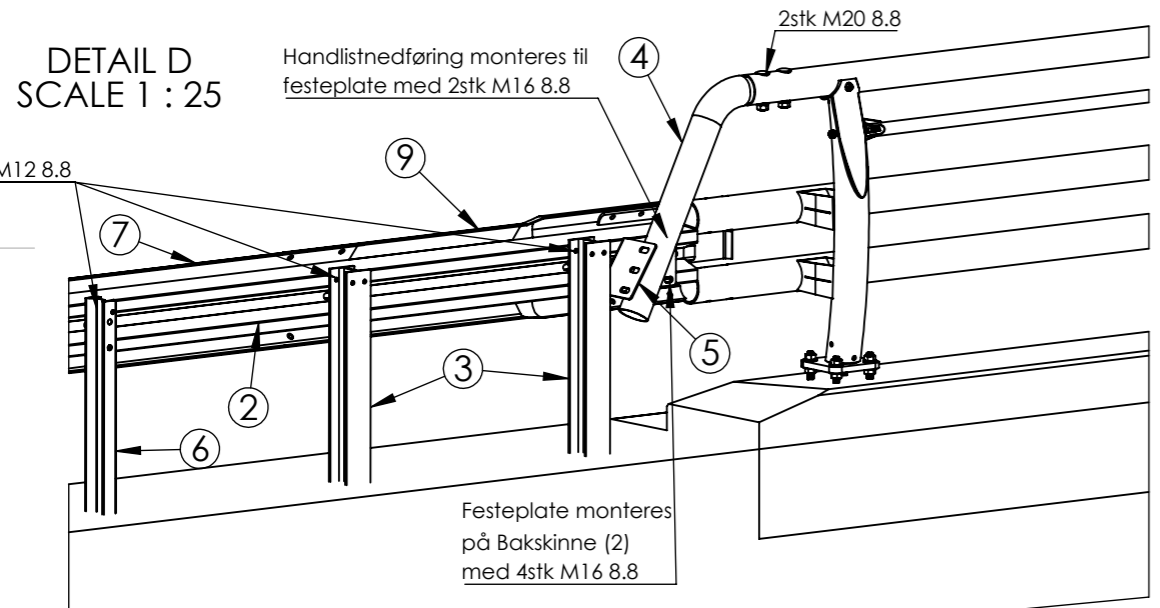
Matteo Pezzucchi

Dokumentet er godkjent elektronisk og har derfor ingen håndskrevne signaturer.

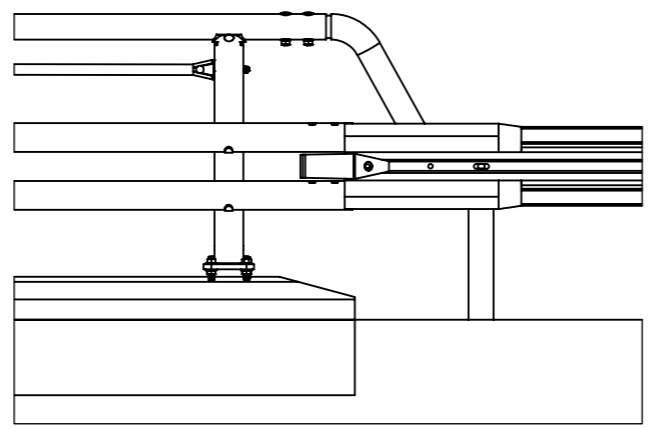


DETAIL D
SCALE 1 : 25

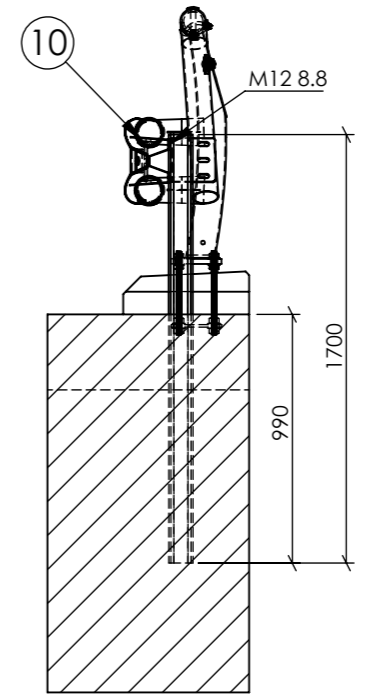
Handlistnedføring monteres til festeplate med 2stk M16 8.8



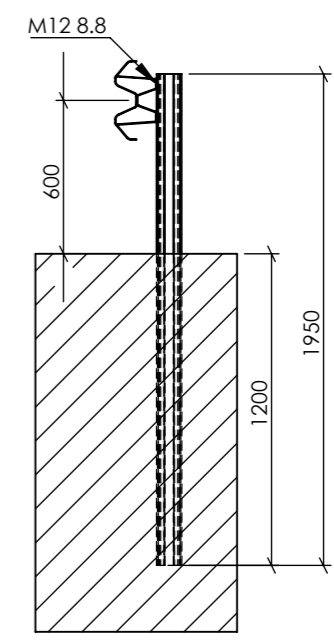
DETAIL E
SCALE 1 : 30



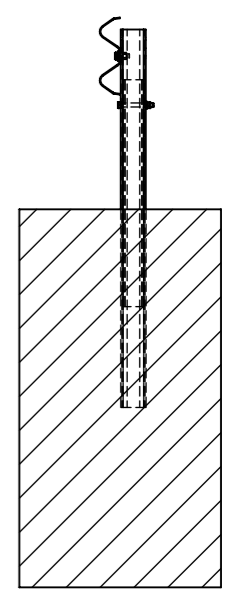
SECTION A-A
SCALE 1 : 30



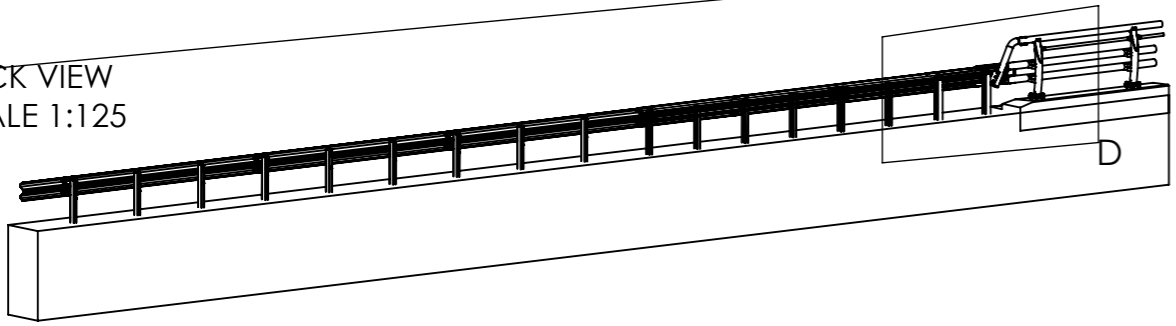
SECTION B-B
SCALE 1 : 30



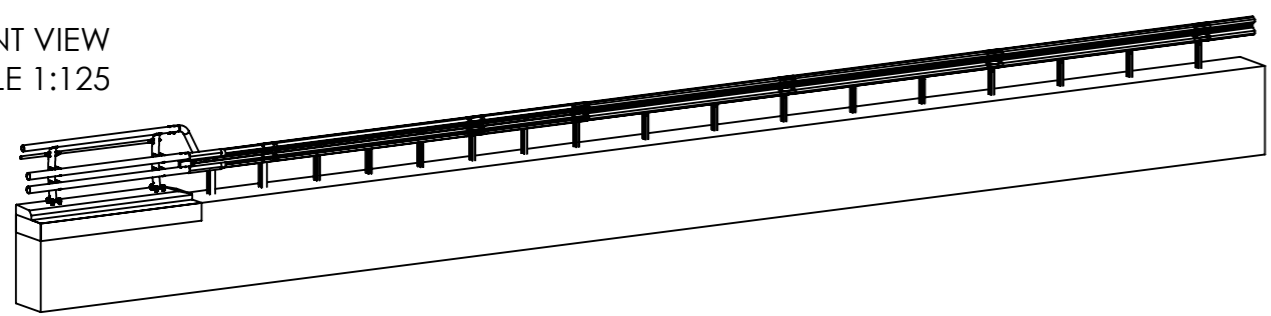
SECTION C-C
SCALE 1 : 30



BACK VIEW
SCALE 1:125



FRONT VIEW
SCALE 1:125



| Part | Antall | Benevnelse |
|------|--------|---|
| 1 | 1 | Bakskinne SVV2 4M |
| 2 | 1 | Bakskinne SVV2 3,5M Vinkelrett |
| 3 | 2 | HEA100 L=1700 |
| 4 | 1 | Handlistnedføring FlexSafeH2-H2 |
| 5 | 1 | Festeplate handlistnedføring H2-H2 |
| 6 | 6 | Sigmastolpe L=1,95M Ø18 |
| 7 | 2 | Skinne 310 L=4M cc1M |
| 8 | 1 | Tilpasset skinne 310 2M for montering over føringsrørlask |
| 9 | 2 | Føringsrør Ende FlexSafe |
| 10 | 1 | Skjøtestykke FlexSafe-SVV2 skinne |

Merknader:
Vegrekkeverk Nordic Delta Prodigy W H2 monteres etter leverandørens retningslinjer.

Prosjekt:
Overgangsrekkeverk FlexSafe H2 - Nordic Delta Prodigy W H2

Opprettet dato:
fredag 28. august 2020 07.09.18
Sist lagret:
mandag 7. september 2020 14.46.43

Tegnings tittel:
Overgangsrekkeverk H2-H2
Vegrekkeverk H2 til
brurekkverk FlexSafe H2



Tegner: **KRHK** Kontrollert av: **FS**
Str: **A3** Tegnings nr: **FSB.9314.010**
Målestokk: 1:75 Vekt: ARK 1 / 1

Denne tegningen er Oppland Stål AS eiendom, og må ikke benyttes eller kopieres uten vårt samrtykke