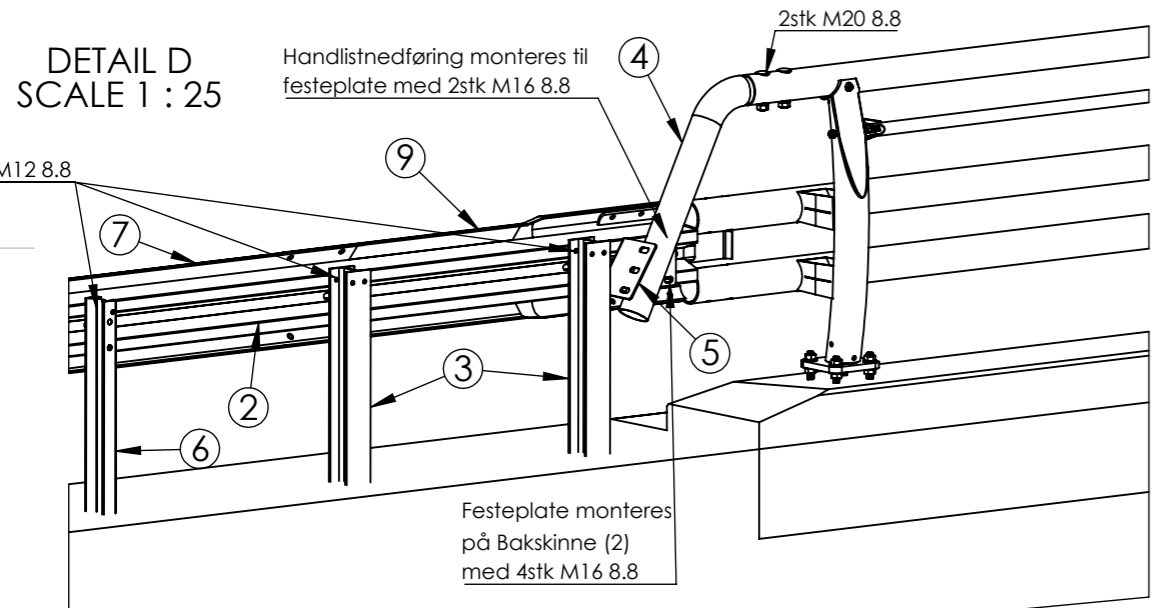


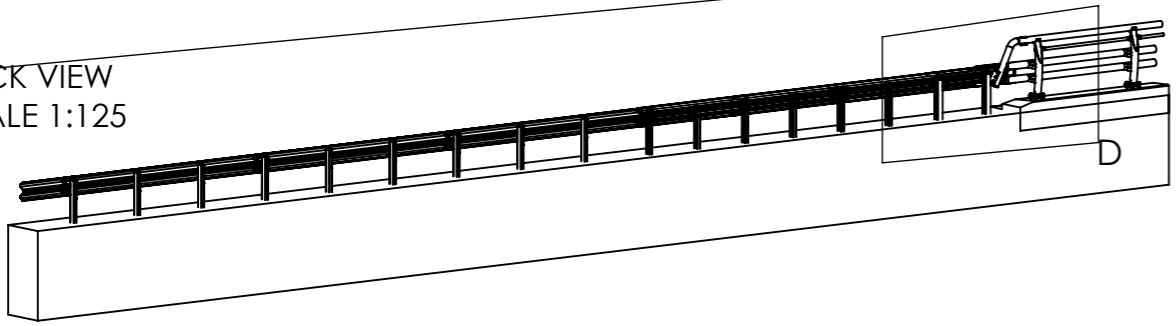
DETAIL D  
SCALE 1 : 25

Handlistnedføring monteres til festeplate med 2stk M16 8.8

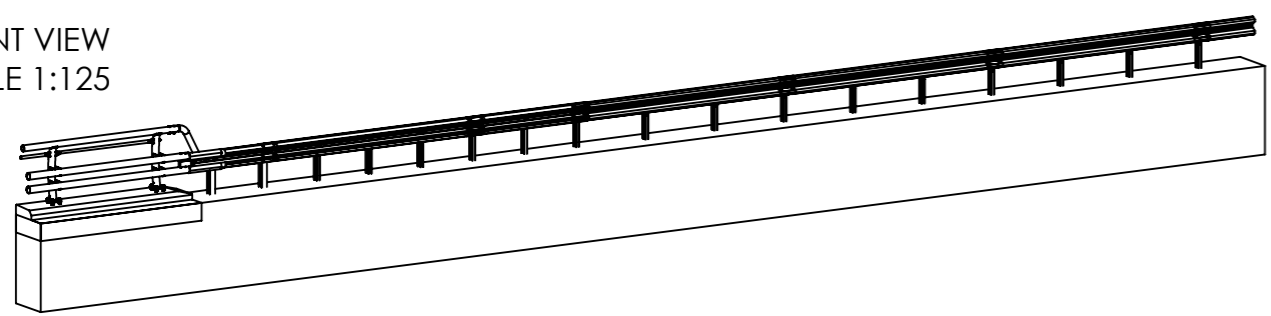


Festeplate monteres på Bakskinne (2) med 4stk M16 8.8

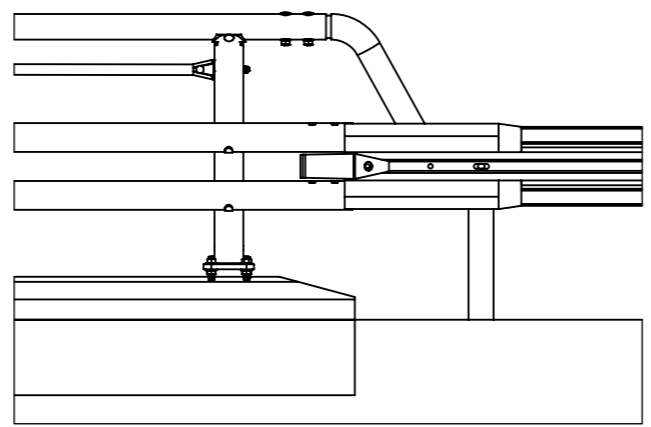
BACK VIEW  
SCALE 1:125



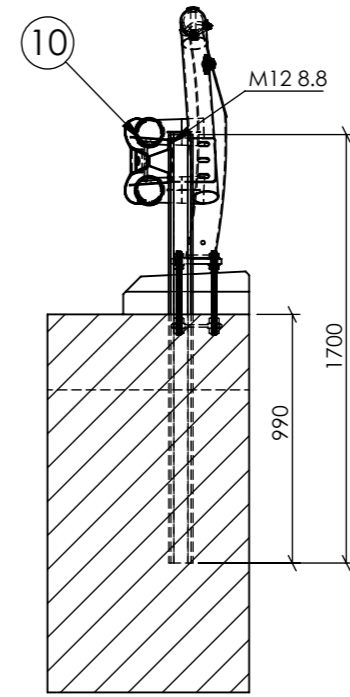
FRONT VIEW  
SCALE 1:125



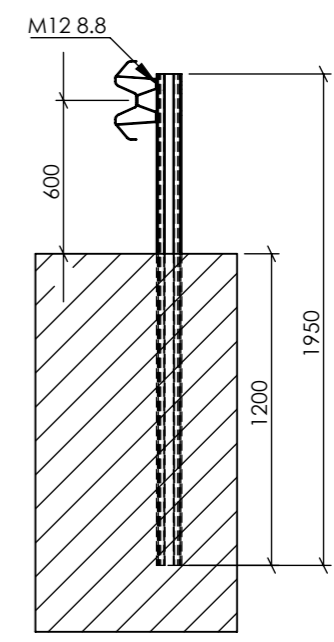
DETAIL E  
SCALE 1 : 30



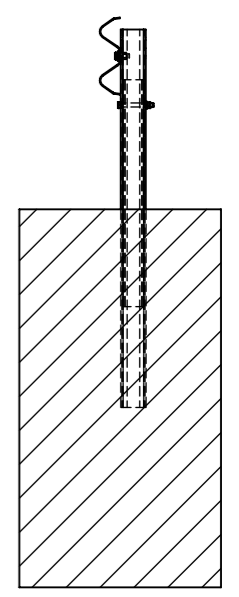
SECTION A-A  
SCALE 1 : 30



SECTION B-B  
SCALE 1 : 30



SECTION C-C  
SCALE 1 : 30



Part	Antall	Benevnelse
1	1	Bakskinne SVV2 4M
2	1	Bakskinne SVV2 3,5M Vinkelrett
3	2	HEA100 L=1700
4	1	Handlistnedføring FlexSafeH2-H2
5	1	Festeplate handlistnedføring H2-H2
6	6	Sigmastolpe L=1,95M Ø18
7	2	Skinne 310 L=4M cc1M
8	1	Tilpasset skinne 310 2M for montering over føringsrørlask
9	2	Føringsrør Ende FlexSafe
10	1	Skjøtestykke FlexSafe-SVV2 skinne

Merknader:  
Vegrekkeverk Nordic Delta Prodigy W H2 monteres etter leverandørens retningslinjer.

Prosjekt:  
Overgangsrekkeverk FlexSafe H2 - Nordic Delta Prodigy W H2

Opprettet dato:  
fredag 28. august 2020 07.09.18  
Sist lagret:  
mandag 7. september 2020 14.46.43

Tegnings tittel:  
Overgangsrekkeverk H2-H2  
Vegrekkeverk H2 til  
brurekkverk FlexSafe H2



Tegner: **KRHK** Kontrollert av: **FS**  
Str: **A3** Tegnings nr: **FSB.9314.010**  
Målestokk: 1:75 Vekt: ARK 1 / 1

Denne tegningen er Oppland Stål AS eiendom, og må ikke benyttes eller kopieres uten vårt samrtykke