



## Statens vegvesen

Oppland stål AS  
Ottadalsvegen 1630  
2682 LALM

Ken-Runar Haugen-Kind

Behandlende enhet: Vegdirektoratet	Saksbehandler/telefon: Matteo Stefano Pezzucchi / 22073246	Vår referanse: 20/7023-90	Deres referanse:	Vår dato: 04.01.2021
---------------------------------------	--	------------------------------	------------------	-------------------------

### Godkjenning av overgangsrekkverk mellom Flexsafe brurekkverk og Nordic R N2

Det vises til søknad fra Oppland stål AS vedrørende godkjenning av overgangsrekkverk mellom Flexsafe brurekkverk og Nordic R N2 med journalnummer 20/7023-76 datert 28.10.2020.

Søknaden inneholder:

- Testrapport nummer 40903 (TB11 og TB51 test) av overgang mellom FlexSafe brurekkverk og N2 standard rekkverk med 2,0 meter stolpeavstand datert april 2016, prosjektnummer 315-20654. Datasimulering er utført av Fra FORCE Technology Norway.
- Beregningsrapport 5114664 datert 2019-06-25 av overgangsrekkverk mellom FlexSafe brurekkverk og standard H2-N2 vegrekkverk. Rapporten er utført av Norconsult AS.
- Tegning nummer FSB.9318.010 datert 28.10.20 av overgangsrekkverk.

Rapportene er gjennomgått og kontrollert i henhold til prEN1317-4.

FlexSafe er et stålrekkverk som består av to føringsrør montert på avrundet stolper ved bruk av deformasjonselementer. Brurekkverket er godkjent i styrkeklasse H2 med arbeidsbredde på 0,7 meter (W2) og deformasjonsbredde på 0,6 meter.

Nordic R N2 er et stål rekkverk som består av to føringsrør montert på C-stolper og har en stolpeavstand på 4,0 meter. Rekkverket er godkjent i styrkeklasse N2 med arbeidsbredde på 0,9 meter (W3) og deformasjonsbredde på 0,8 meter. Rekkverket produseres av Nordic Road Safety AS.

Overgangsrekkverket er utviklet fra rekkverksovergang mellom Flexsafe brurekkverk og N2 standard vegrekkverk. Overgangen har en minimumslengde på ca. 16 meter med en

Postadresse  
Statens vegvesen  
Vegdirektoratet  
Postboks 1010 Nordre Ål  
2605 LILLEHAMMER

Telefon: 22 07 30 00  
firmapost@vegvesen.no  
Org.nr: 971032081

Kontoradresse  
Brynsengfare 6A  
0667 OSLO

Fakturaadresse  
Statens vegvesen  
Regnskap  
Postboks 702  
9815 Vadsø

stolpeavstand som varierer fra 1,0 til 4,0 meter. Se vedlagt tegning for mer detaljer. Overgangsrekkverket er testet i styrkeklasse N2.

På grunnlag av testresultatene gis det herved godkjenning til overgangsrekkverk mellom Flexsafe brurekkverk og Nordic R N2 i henhold til tegning FSB.9318.010. Godkjenningen gjelder også for brurekkverk FlexSafe 1400.

Leverandøren skal levere montasjemanualen til brukere for å sikre kvalitet av installasjon og fremtidig vedlikehold. Overgangsrekkverket skal monteres i henhold til produsent/leverandørens installasjonsbeskrivelse. Håndbok N101 legges til grunn for valg, bruk og plassering av rekkverket og overganger.

Vegdirektoratet publiserer en rekkverksliste med tilhørende gyldige dokumenter på vegvesen.no. Vegdirektoratet forbeholder seg retten til å endre eller tilbakekalle samsvargodkjenningen. Eventuelle endringer i produktets utforming eller materiale vil ugyldiggjøre denne godkjenningen.

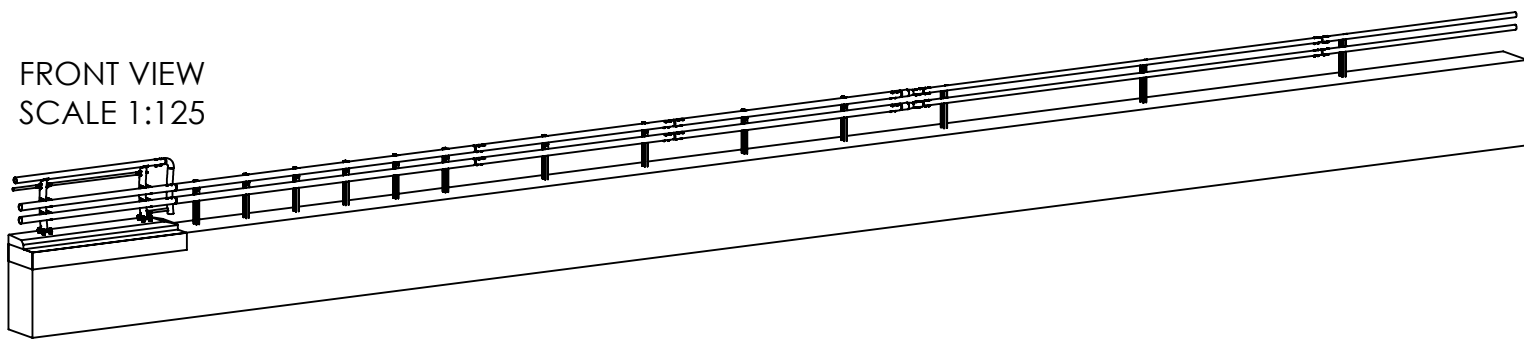
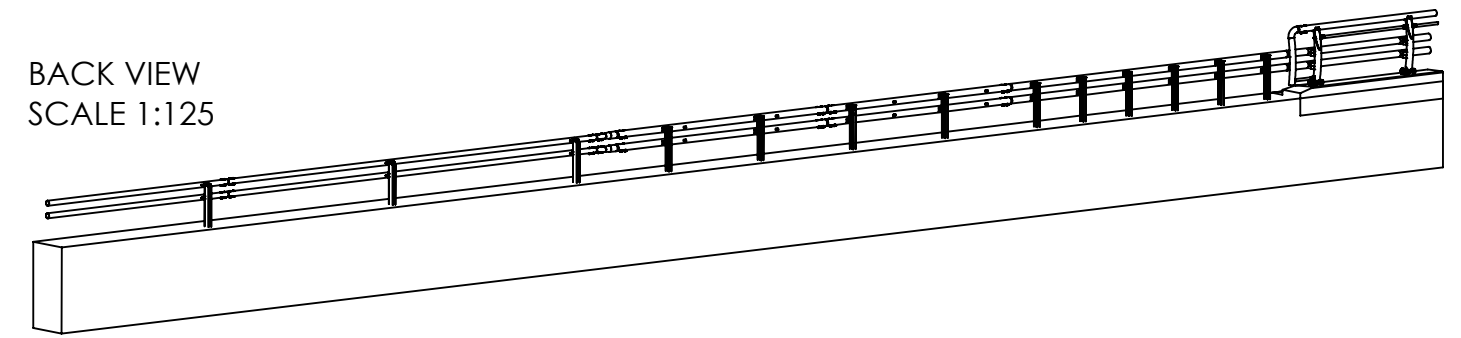
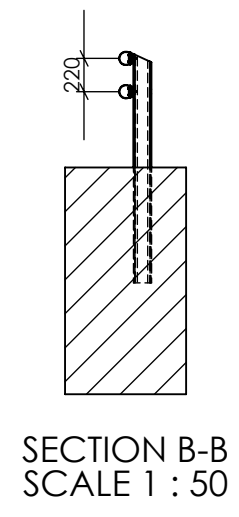
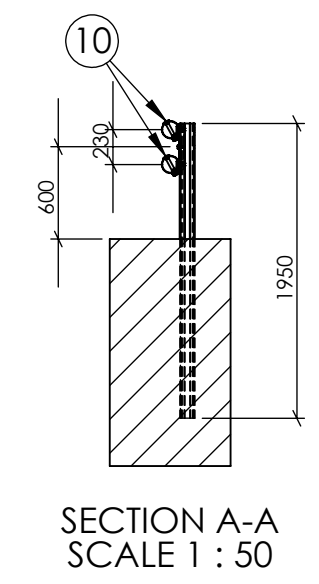
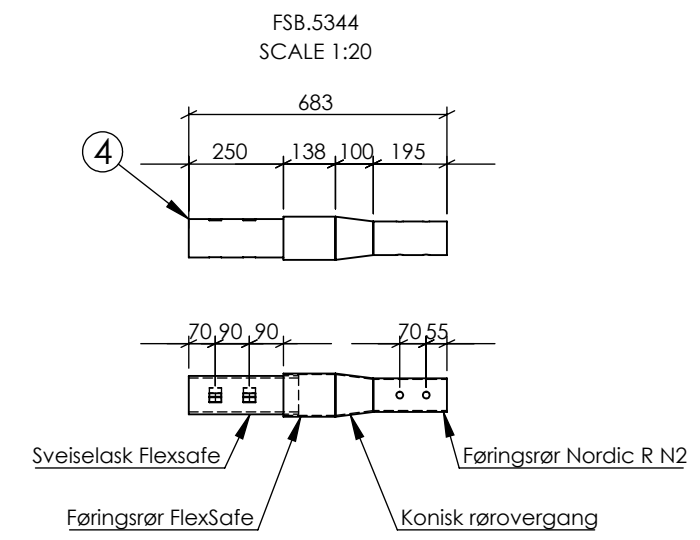
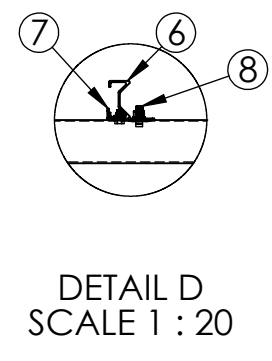
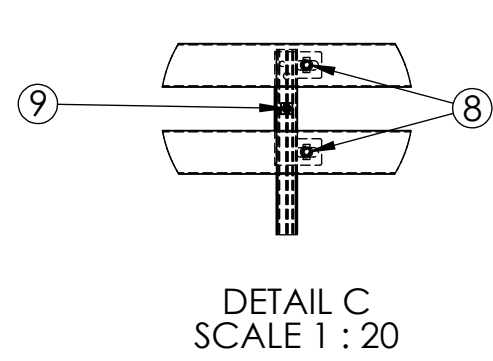
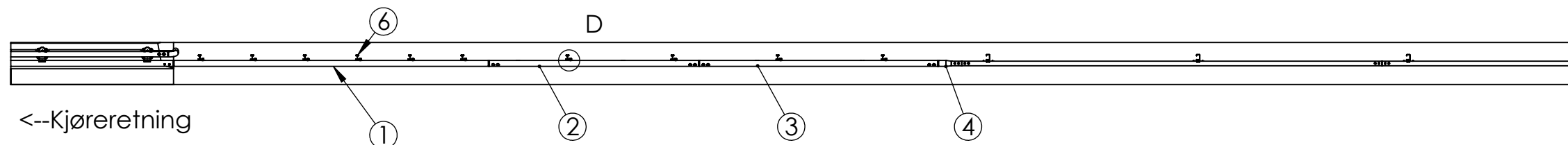
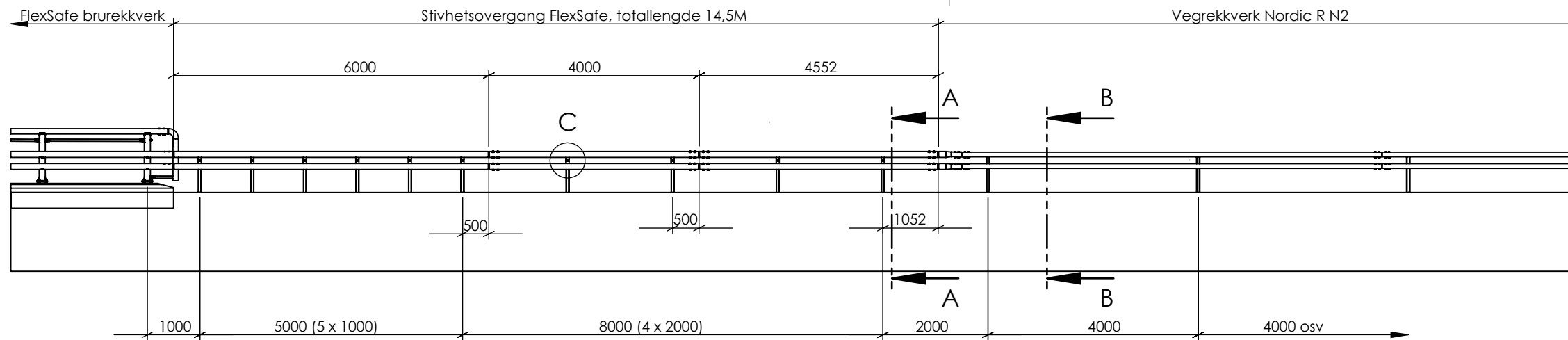
Med hilsen

Sigmund Reinsborg Log  
seksjonssjef

Matteo Pezzucchi

*Dokumentet er godkjent elektronisk og har derfor ingen håndskrevne signaturer.*

Kopi  
Oppland stål AS, Ottadalsvegen 1630, 2682 LALM



Part	Antall	Art.Nr	Benevnelse
1	2	FSB.3860	Føringsrør overgang 6M kombi m/lasker
2	2	FSB.3840	Føringsrør overgang 4M kombi
3	2	FSB.3845	Føringsrør overgang 4,5M kombi
4	2	FSB.5344	Skjøtestykke rør FlexSafe - Nordic R N2
5	2	FSB.5300	Føringsrørlask
6	10	Veg.60200	Sigmastolpe L=1,95M
7	10	FSB.5330	Brakett sigma
8.1	10	777342	T-Bolt M16x41 8.8 galv
8.2	20	1251702	Skive M16 DIN125 galv
8.3	20	9340162	Mutter M16 Cl.8 Galv
9.1	20	9338100402	Sekskantbolt M10x40 4.6 Galv
9.2	10	436112	Firkantskive M10 30x30x3 Galv
9.3	20	9340102	Mutter M10 Galv
10.1	10	777344	Låsebolt M20x135 8.8 Galv
10.2	10	1252102	Skive M20 DIN125 Galv
10.3	20	9340202	Mutter M20 Cl.8 Galv

Merknader:  
- Vegrekkverk Nordic R N2 monteres etter leverandørens retningslinjer.

Prosjekt:  
Overgangsrekkverk FlexSafe H2 - Nordic R N2

Opprettet dato:  
fredag 28. august 2020 07.09.18  
Sist lagret:  
onsdag 28. oktober 2020 19.07.16  
Tegnings tittel:  
Overgangsrekkverk N2-H2  
Vegrekkverk Nordic R N2 til  
brurekkverk FlexSafe H2 Høyre/Påfart

**Oppland stål**

Tegner: **KRHK** Kontrollert av: **FS**

Str: **A3** Tegnings nr: **FSB.9318.010**

Målestokk: 1:100 Vekt: ARK 1 / 1

Denne tegningen er Oppland Stål AS eiendom, og må ikke benyttes eller kopieres uten vårt samrtykke