



## Statens vegvesen

Oppland stål AS  
Ottadalsvegen 1630  
2682 LALM

Ken-Runar Haugen-Kind

Behandlende enhet:  
Vegdirektoratet

Saksbehandler/telefon:  
Matteo Stefano Pezzucchi /  
22073246

Vår referanse:  
20/7023-80

Deres referanse:

Vår dato:  
17.11.2020

### Godkjenning av overgangsrekkverk mellom Flexsafe brurekkverk og Nordic W N2 Green

Det vises til søknad fra Oppland stål AS vedrørende godkjenning av overgangsrekkverk mellom Flexsafe brurekkverk og Nordic W N2 Green (godkjent som Nordic W L1 Green) med journalnummer 20/7023-76 datert 28.10.2020.

Søknaden inneholder:

- Testrapport nummer 82074 – Rev. 1 datert september 2019 av overgangsrekkverk mellom SVV2\_H2 vegrekkverk og FlexSafe brurekkverk. Datasimulering av overgangsrekkverk er utført av FORCE Technology Norway AS.
- Henvisning til testrapport nummer RV-2017-04 ver. 1 datert 19.12.17 av overgangsrekkverk mellom brurekkverkstype SVS-Bru2 og standard N2-vegrekkverk.
- Beregningsrapport 5114664 datert 2019-06-25 av overgangsrekkverk mellom FlexSafe brurekkverk og standard H2-N2 vegrekkverk. Rapporten er utført av Norconsult AS.
- Tegning nummer FSB.9312.010 datert 31.08.20 av overgangsrekkverk.

Rapportene er gjennomgått og kontrollert i henhold til prEN1317-4.

FlexSafe er et stålrekkverk som består av to føringsrør montert på avrundet stolper ved bruk av deformasjonselementer. Brurekkverket er godkjent i styrkeklasse H2 med arbeidsbredde på 0,7 meter (W2) og deformasjonsbredde på 0,6 meter.

Nordic W N2 Green er et stål rekkverk som består av en føringsskinna montert på C-stolper (Nordic post) med en stolpeavstand på 5,0 meter. Rekkverket er godkjent i styrkeklasse N2 med arbeidsbredde på 1,0 meter (W3) og deformasjonsbredde på 0,8 meter. Rekkverket produseres av Nordic Road Safety AS.

Overgangen til vegrekkverket en utvikling av rekkverksovergang mellom Flexsafe brurekkverk og Nordic W N2 Green og har en minimumslengde på 14 meter. For å ivareta

Postadresse  
Statens vegvesen  
Vegdirektoratet  
Postboks 1010 Nordre Ål  
2605 LILLEHAMMER

Telefon: 22 07 30 00  
firmapost@vegvesen.no  
Org.nr: 971032081

Kontoradresse  
Brynsengfare 6A  
0667 OSLO

Fakturaadresse  
Statens vegvesen  
Regnskap  
Postboks 702  
9815 Vadsø

overgangsrekkverkets funksjon benyttes en bakskinne i overgangssonen med et rør-skinne koblingselement ved brurekkverkenden. M12 8.8 bolter benyttes for å feste de siste to sigmastolper til skinnen. Se vedlagt tegning for mer detaljer.

På grunnlag av testresultatene gis det herved godkjenning til overgangsrekkverk mellom Flexsafe brurekkverk og Nordic W N2 Green i henhold til tegning FSB.9312.010. Godkjenningen gjelder også for brurekkverk FlexSafe 1400.

Leverandøren skal levere montasjemanualen til brukere for å sikre kvalitet av installasjon og fremtidig vedlikehold. Overgangsrekkverket skal monteres i henhold til produsent/leverandørens installasjonsbeskrivelse. Håndbok N101 legges til grunn for valg, bruk og plassering av rekkverket og overganger.

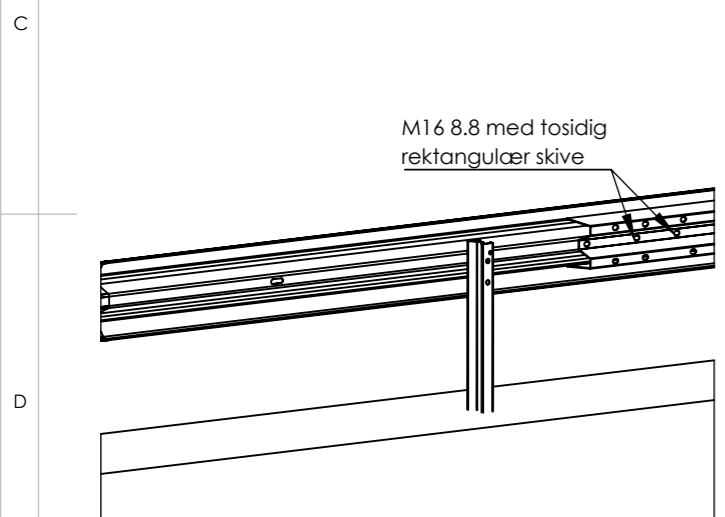
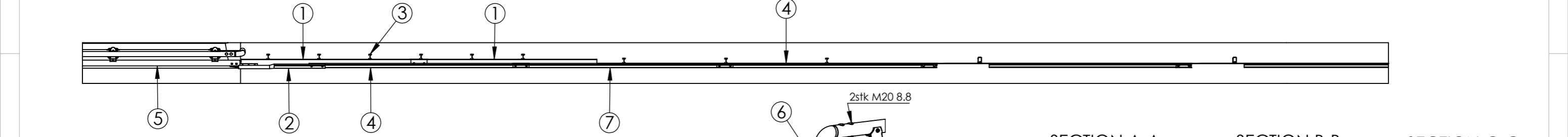
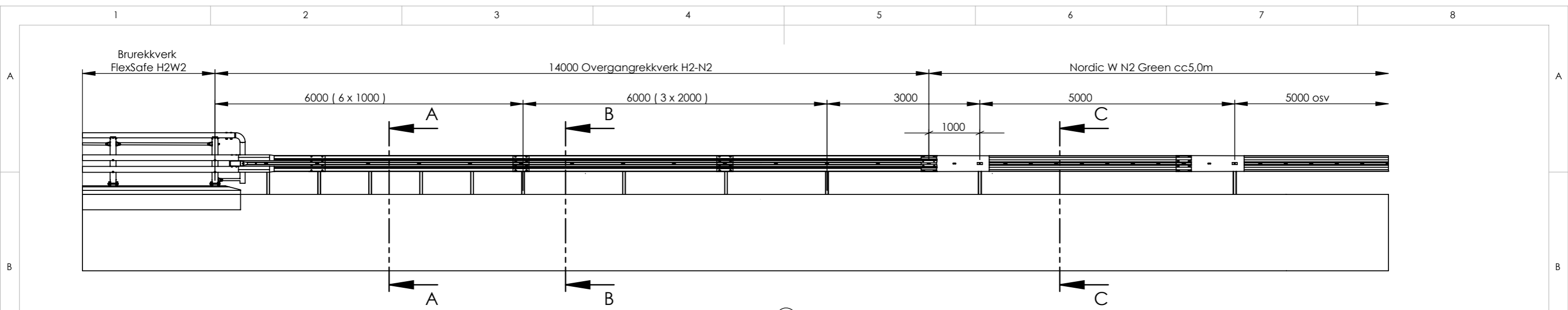
Vegdirektoratet publiserer en rekkverksliste med tilhørende gyldige dokumenter på vegvesen.no. Vegdirektoratet forbeholder seg retten til å endre eller tilbakekalle samsvargodkjenningen. Eventuelle endringer i produktets utforming eller materiale vil ugyldiggjøre denne godkjenningen.

Med hilsen

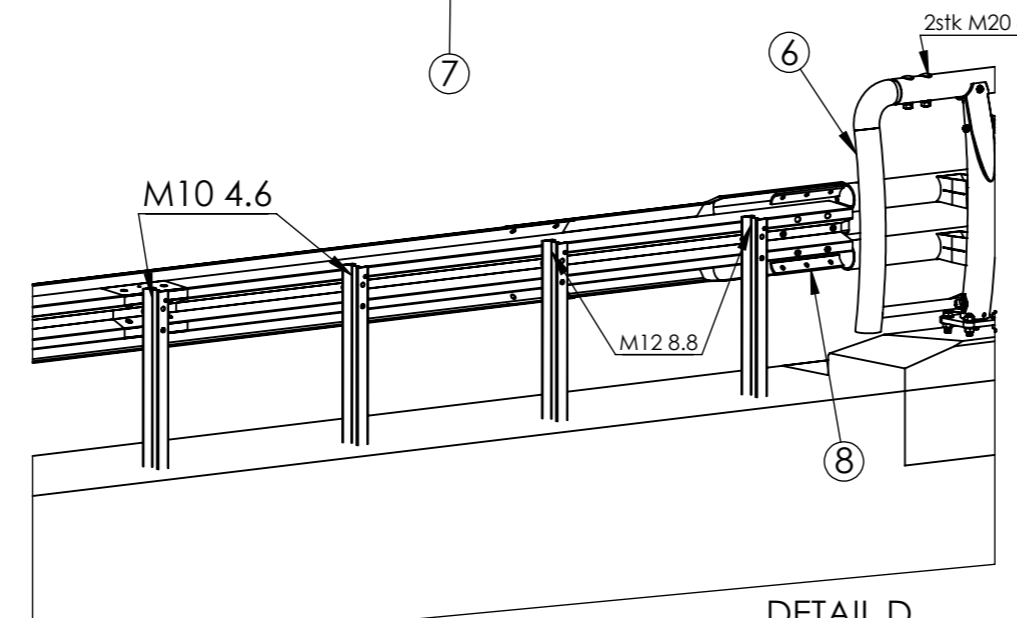
Sigmund Reinsborg Log  
seksjonssjef

Matteo Pezzucchi

*Dokumentet er godkjent elektronisk og har derfor ingen håndskrevne signaturer.*

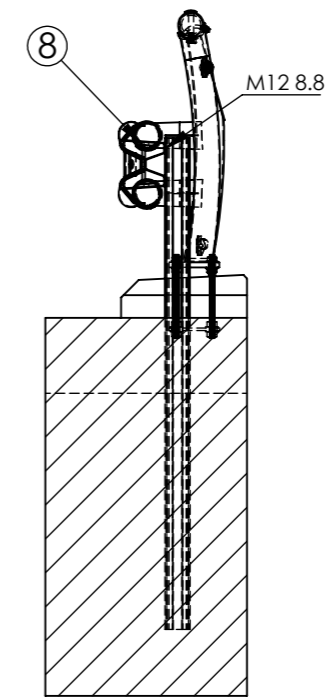


DETAIL E  
SCALE 1 : 30

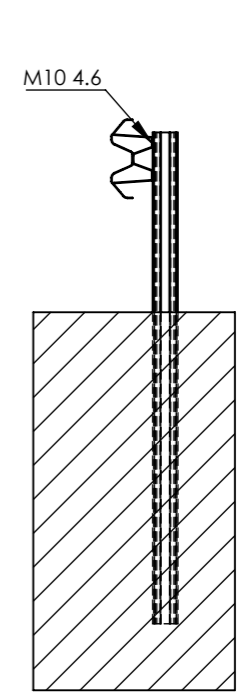


DETAIL D  
SCALE 1 : 30

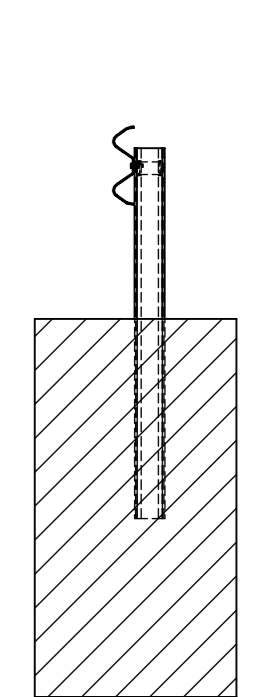
SECTION A-A  
SCALE 1 : 30



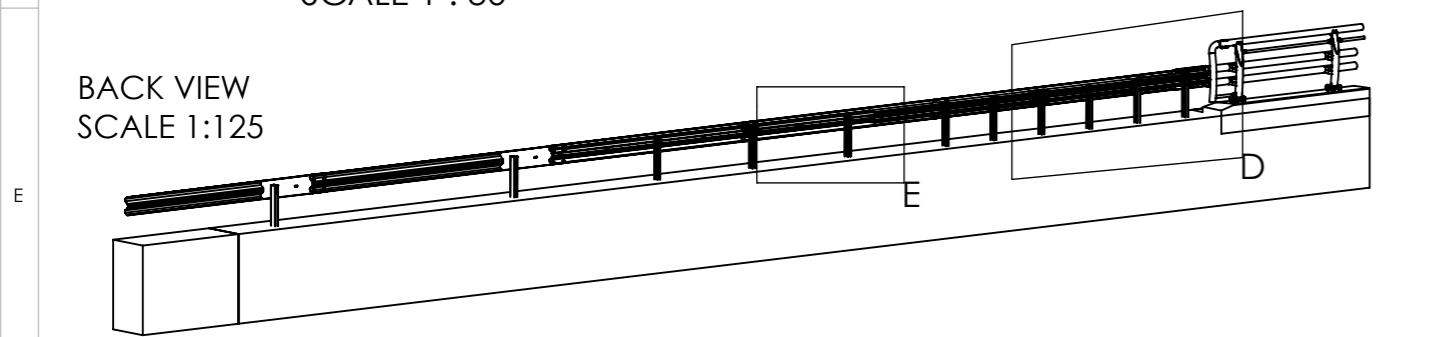
SECTION B-B  
SCALE 1 : 30



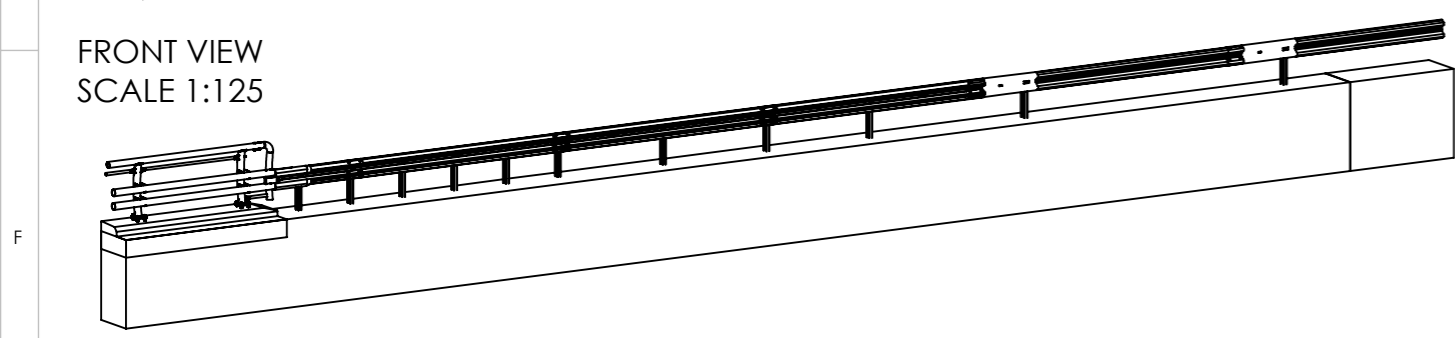
SECTION C-C  
SCALE 1 : 30



BACK VIEW  
SCALE 1:125



FRONT VIEW  
SCALE 1:125



Part	Antall	Benevnelse
1	2	Bakskinne 3,5M Vinkelrett
2	1	Tilpasset skinne 310 2M for montering over føringsrørslask
3	9	Sigmastolpe L=1,95M Ø18
4	2	Skinne 310 L=4m cc1m
5	2	Føringsrør Ende FlexSafe
6	1	Handlistnedføring H2-N2
7	1	Skinne 310 L=4m cc1m med ekstra hull
8	1	Skjøtestykke FlexSafe - SVV2 skinne

Merknader:  
Vegrekkverk Nordic W N2 Green monteres etter leverandørens retningslinjer

Prosjekt:  
Overgangsrekkverk FlexSafe H2 - Nordic W Green

Opprettet dato:  
Torsdag 27. august 2020 06.47.13

Sist lagret:  
mandag 31. august 2020 09.15.38

Tegnings tittel:  
Overgangsrekkverk H2-N2  
Vegrekkverk N2 til  
brurekkverk FlexSafe H2

Tegner: **KRHK**    Kontrollert av: **FS**

Str **A3**    Tegnings nr: **FSB.9312.010**

Målestokk: 1:75    Vekt:    ARK 1 / 1

Denne tegningen er Oppland Stål AS eiendom, og må ikke benyttes eller kopieres uten vårt samrtykke

