



Statens vegvesen

Oppland stål AS
Ottadalsvegen 1630
2682 LALM

Ken-Runar Haugen-Kind

Behandlende enhet:
Vegdirektoratet

Saksbehandler/telefon:
Matteo Pezzucchi / 22073246

Vår referanse:
19/7881-65

Deres referanse:

Vår dato:
15.10.2019

Godkjenning av overgangsrekkverk mellom Flexsafe brurekkverk og standard N2-vegarekkverk.

Det vises til søknad fra Oppland stål AS vedrørende godkjenning av overgangsrekkverk mellom Flexsafe brurekkverk og standard N2-vegarekkverk med journalnummer 19/7881-58 datert 01.10.19.

Søknaden inneholder:

- Testrapport nummer 82074 – Rev. 1 datert september 2019 av overgangsrekkverk mellom SVV2_H2 vegarekkverk og FlexSafe brurekkverk. Datasimulering av overgangsrekkverk er utført av FORCE Technology Norway AS.
- Henvisning til testrapport nummer RV-2017-04 ver. 1 datert 19.12.17 av overgangsrekkverk mellom brurekkverkstype SVS-Bru2 og standard N2-vegarekkverk.
- Beregningsrapport 5114664 datert 2019-06-25 av overgangsrekkverk mellom FlexSafe brurekkverk og standard H2-N2 vegarekkverk. Rapporten er utført av Norconsult AS.
- Tegning nummer FSB.9310.012 datert 26.06.19 av overgangsrekkverk.

Rapportene er gjennomgått og kontrollert i henhold til prEN1317-4.

FlexSafe er et stålrekkverk som består av to føringsrør montert på avrundet stolper ved bruk av deformasjonselementer. Brurekkverket er godkjent i styrkeklasse H2 med arbeidsbredde på 0,7 meter (W2) og deformasjonsbredde på 0,6 meter.

Standard N2-vegarekkverk består av en føringsskinne montert på sigmastolper. Vegarekkverket har en stolpeavstand på 2,0 eller 4,0 meter. Rekkverket med 2,0 meter stolpeavstand er godkjent i styrkeklasse N2 med arbeidsbredde på 1,1 meter (W4) og deformasjonsbredde på 0,9 meter.

Postadresse
Statens vegvesen
Vegdirektoratet
Postboks 6706 Etterstad
0609 OSLO

Telefon: 22 07 30 00
firmapost@vegvesen.no
Org.nr: 971032081

Kontoradresse
Brynsengfare 6A
0667 OSLO

Fakturaadresse
Statens vegvesen
Regnskap
Postboks 702
9815 Vadsø

Overgangen til vegrekkverket med stolpeavstanden på 4,0 meter har en minimumslengde på 14 meter. Overgangens minimumslengde reduseres til 10 meter når vegrekkverket har en stolpeavstand på 2,0 meter. For å ivareta overgangsrekkverkets funksjon benyttes en bakskinne i overgangssonen med et rør-skinne koblingselement ved brurekkverksenden. M12 8.8 bolter benyttes for å feste de siste to sigmastolper til skinnen. Se vedlagt tegning for mer detaljer.

På grunnlag av testresultatene gis det herved godkjenning til overgangsrekkverk mellom Flexsafe brurekkverk og standard H2-vegrekkverk i henhold til tegning FSB.9310.012. Godkjenningen gjelder også for brurekkverk FlexSafe 1400.

Leverandøren skal levere montasjemanualen til brukere for å sikre kvalitet av installasjon og fremtidig vedlikehold. Overgangsrekkverket skal monteres i henhold til produsent/leverandørens installasjonsbeskrivelse. Håndbok N101 legges til grunn for valg, bruk og plassering av rekkverket og overganger.

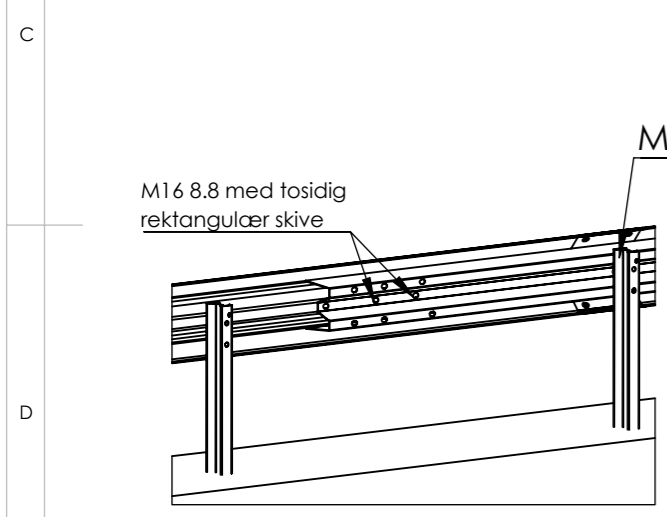
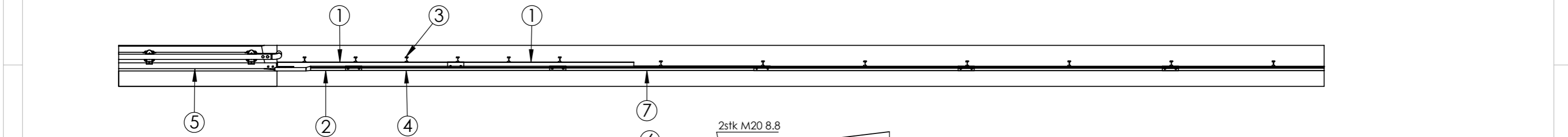
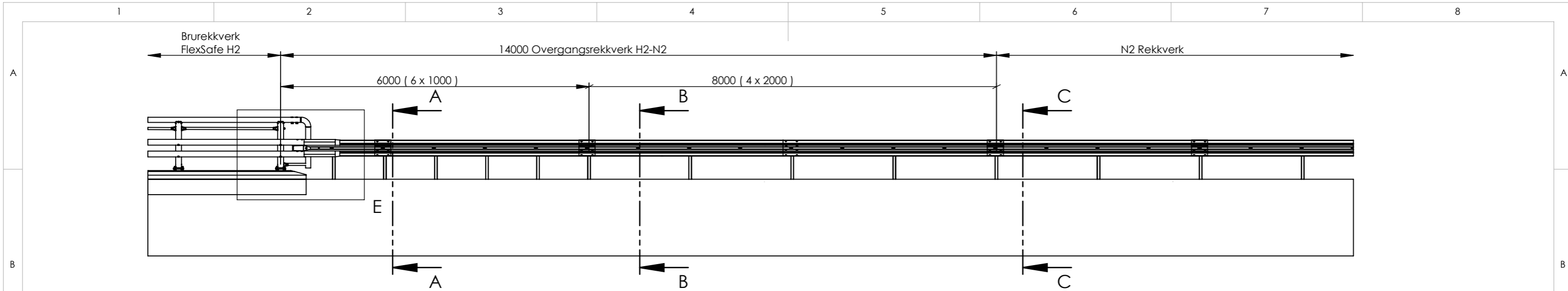
Vegdirektoratet publiserer en rekkverksliste med tilhørende gyldige dokumenter på vegvesen.no. Vegdirektoratet forbeholder seg retten til å endre eller tilbakekalle samsvargodkjenningen. Eventuelle endringer i produktets utforming eller materiale vil ugyldiggjøre denne godkjenningen.

Med hilsen

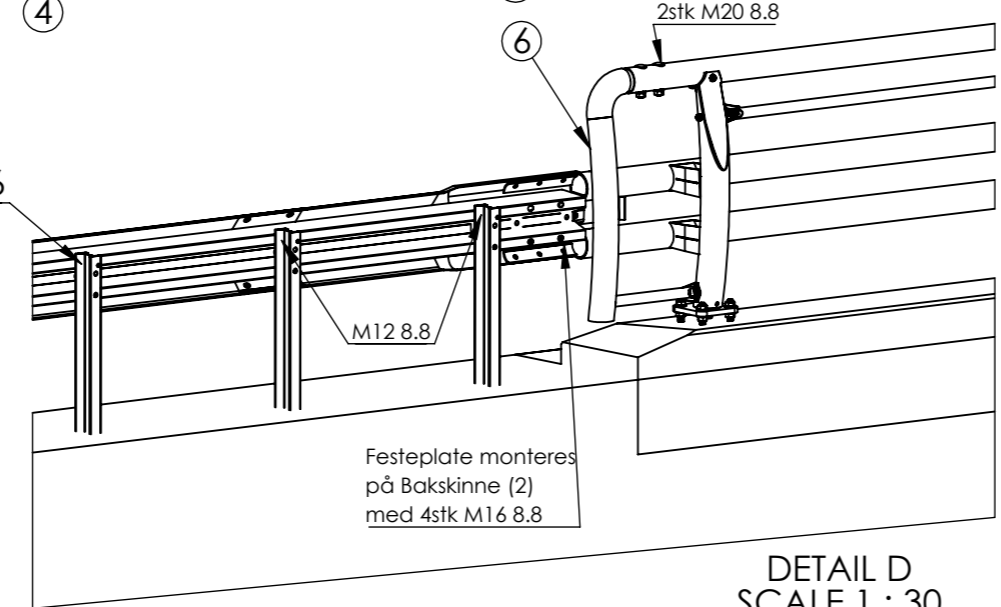
Sigmund Reinsborg Log
seksjonssjef

Matteo Pezzucchi

Dokumentet er godkjent elektronisk og har derfor ingen håndskrevne signaturer.

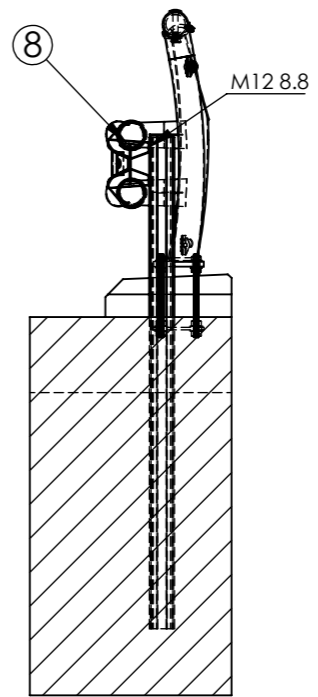


DETAIL E
SCALE 1 : 30

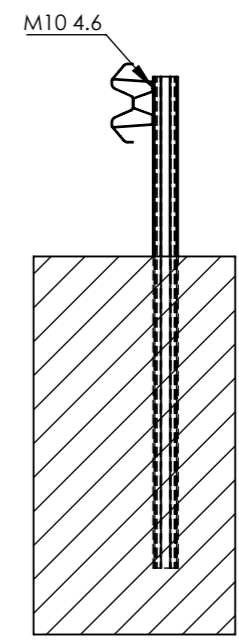


DETAIL D
SCALE 1 : 30

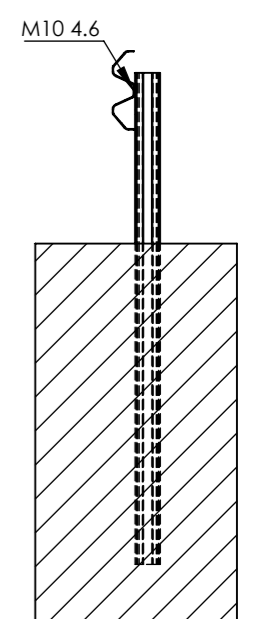
SECTION A-A
SCALE 1 : 30



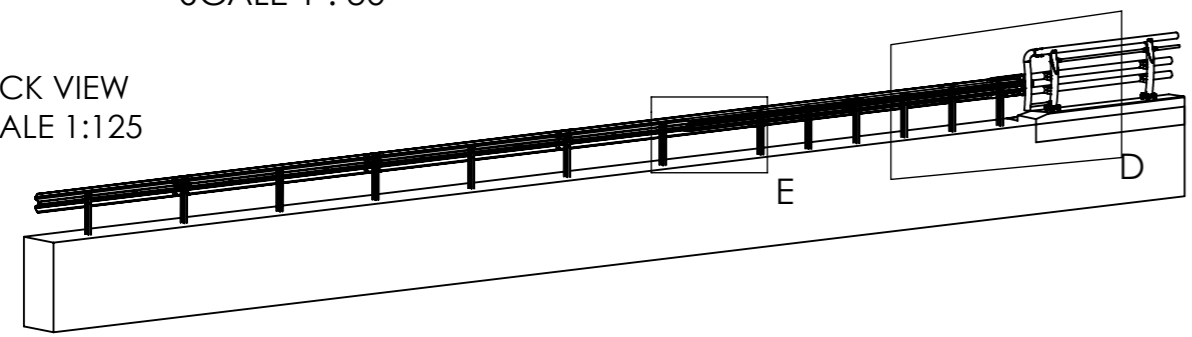
SECTION B-B
SCALE 1 : 30



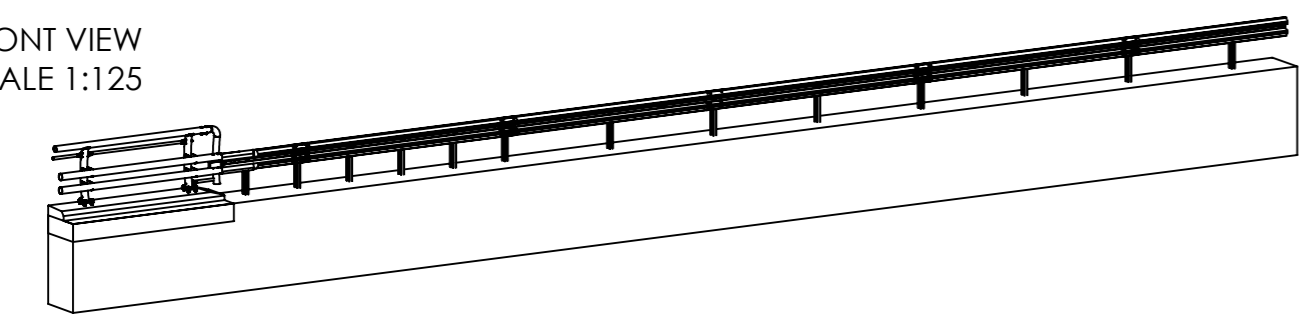
SECTION C-C
SCALE 1 : 30



BACK VIEW
SCALE 1:125



FRONT VIEW
SCALE 1:125



Part	Antall	Benevnelse
1	2	Bakskinne 3,5M Vinkelrett
2	1	Tilpasset skinne 310 2M for montering over føringsrørslask
3	10	Sigmastolpe L=1,95M Ø18
4	2	Skinne 310 L=4m cc1m
5	2	Føringsrør Ende FlexSafe
6	1	Handlistnedføring H2-N2
7	1	Skinne 310 L=4m cc1m med ekstra hull
8	1	Skjøtestykke FlexSafe - SVV2 skinne

Merknader:
 Overgang til vegrekverk med stolpeavstand har en minimumslengde på 14meter.
 Overgangens minimumslengde reduseres til 10 meter når vegrekverk har en stolpeavstand på 2,0 meter

Prosjekt:
 Overgangsrekverk FlexSafe H2 - SVV2 H2

Opprettet dato:
 torsdag 10. juli 2018 11.13.30
 Sist lagret:
 onsdag 26. juni 2019 13.48.04
 Tegnings tittel:
 Overgangsrekverk H2-N2
 Vegrekverk N2 til
 brurekkverk FlexSafe H2

Oppland stål

Tegner: **KRHK** Kontrollert av: **OJK**
 Str **A3** Tegnings nr: **FSB.9310.012**
 Målestokk: 1:75 Vekt: ARK 1 / 1

Denne tegningen er Oppland Stål AS eiendom, og må ikke benyttes eller kopieres uten vårt samrmttykke