



## Statens vegvesen

ATA Hill & Smith AS  
Grev Wedels plass 2  
3015 DRAMMEN

Øystein Læg Reid

Behandlende enhet:  
Vegdirektoratet

Saksbehandler/telefon:  
Matteo Pezzucchi / 22073246

Vår referanse:  
18/4735-77

Deres referanse:

Vår dato:  
05.11.2018

### Samsvargodkjenning av FMK-B1 Bru brurekkverk

Det vises til tidligere samsvargodkjenning av FMK-B1 Bru rekkverk fra FMK Trafikprodukter AB med journalnummer 17/1309-59 datert 07.09.17 og videre dokumentasjon datert 29.05.18.

Søknaden inneholder:

- Testrapport nummer 10/2004 (TB11 test) og testrapport nummer 11/2004 (TB51 test) av FMK-B1 (Broracke 1 -UNP Toppføljlare) med 2,0 meter stolpeavstand. FMK-B1 Bru rekkverk er testet av Agderforskning testsenter.
- Tegnings nummer 301 datert 19.08.13 og monteringsbeskrivelse av FMK-B1 brurekkverk.
- Produktsertifikat nummer 0402-CPR-SC0562-11 utstedt av RISE Research Institutes of Sweden AB akkreditert teknisk kontrollorgan.

FMK-B1 Bru er et stålrekkverk som består av to føringsrør montert på firkantet stolper og en håndlist på toppen av stolpene. Rekkverksstolper er sveist til fotplate. Rekkverket har en bredde på 0,27 meter og en høyde på ca. 1,2 meter fra kjørebansnivå. FMK-B1 Bru omfatter følgende rekkverkstype:

- FMK-B1-1.2-FP-P-2.0-ITT kantragerens høyde på 150 mm
- FMK-B1-1.2-FP-P-2.0 kantragerens høyde på 100 mm
- FMK-B1-1.2-FP-NP-2.0 uten kantrager

Rekkverket produseres av ATA Hill & Smith AB.

FMK-B1 Bru brurekkverk er i samsvar med nasjonale krav gitt i håndbok N101. I henhold til byggevareforordningen 305/2011 har produktet gjennomgått tredjepartskontroll. Produktets ytelser fremgås i produktsertifikatet 0402-CPR-SC0562-11. FMK-B1 Bru rekkverk tilfredsstiller kravene til styrkeklasse H2 med arbeidsbreddeklasse W3, skadeklasse B og snøklasse 4. Når rekkverket er montert på kantdrager med høyde lavere enn 150 mm økes arbeidsbredden fra 0,9 meter til 1,0 meter.

Postadresse  
Statens vegvesen  
Vegdirektoratet  
Postboks 6706 Etterstad  
0609 OSLO

Telefon: 22 07 30 00  
firmapost@vegvesen.no  
Org.nr: 971032081

Kontoradresse  
Brynsengfare 6A  
0667 OSLO

Fakturaadresse  
Statens vegvesen  
Regnskap  
Postboks 702  
9815 Vadsø

Med grunnlag i overnevnte gis herved adgang til bruk av FMK-B1 Bru rekkverk på offentlig veg i Norge.

Leverandøren skal levere monteringsbeskrivelse til brukere for å sikre kvalitet av installasjon og fremtidig vedlikehold. FMK-B1 Bru skal monteres i henhold til produsent/leverandørens installasjonsbeskrivelse. Håndbok N101 legges til grunn for valg, bruk og plassering av rekkverket og rekkverksender.

Vegdirektoratet publiserer en rekkverksliste med tilhørende gyldige dokumenter på vegvesen.no. Vegdirektoratet forbeholder seg retten til å endre eller tilbakekalle samsvargodkjenningen. Eventuelle endringer i produktets utforming eller materiale vil ugyldiggjøre denne godkjenningen.

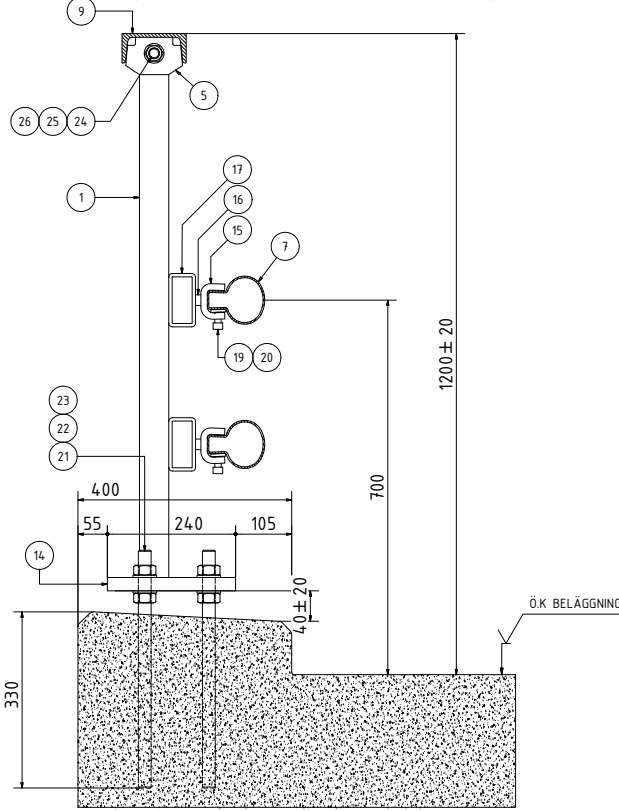
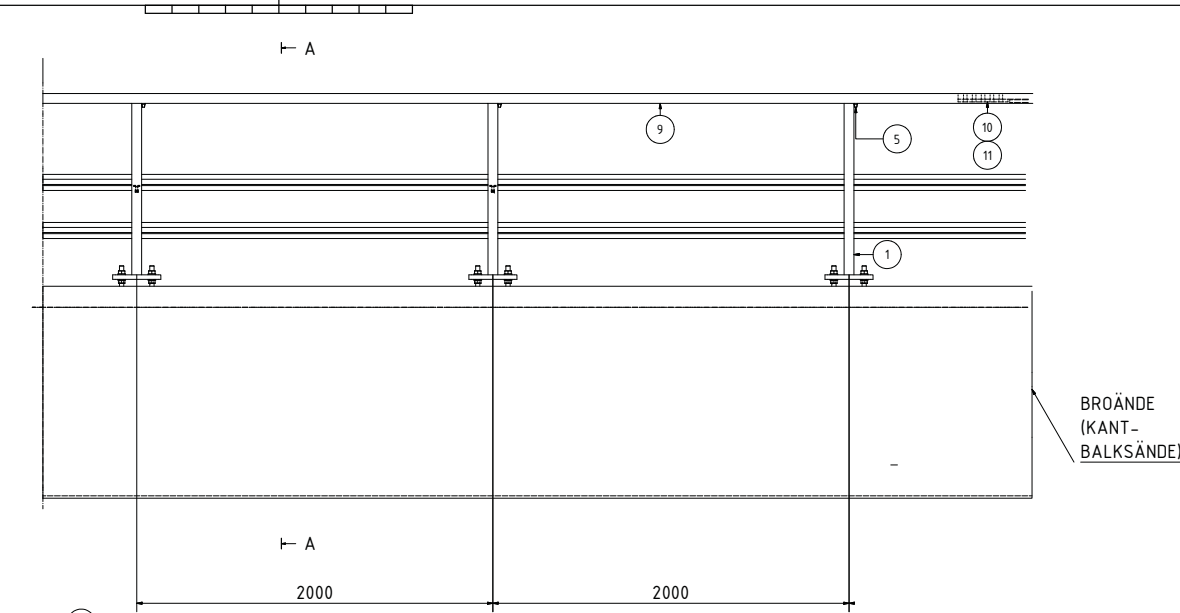
Denne samsvargodkjenningen erstatter godkjenningsbrev med journalnummer 17/1309-59.

Med hilsen

Sigmund Reinsborg Log  
seksjonssjef

Matteo Pezzucchi

*Dokumentet er godkjent elektronisk og har derfor ingen håndskrevne signaturer.*



SECTION A-A ( 1:5 )

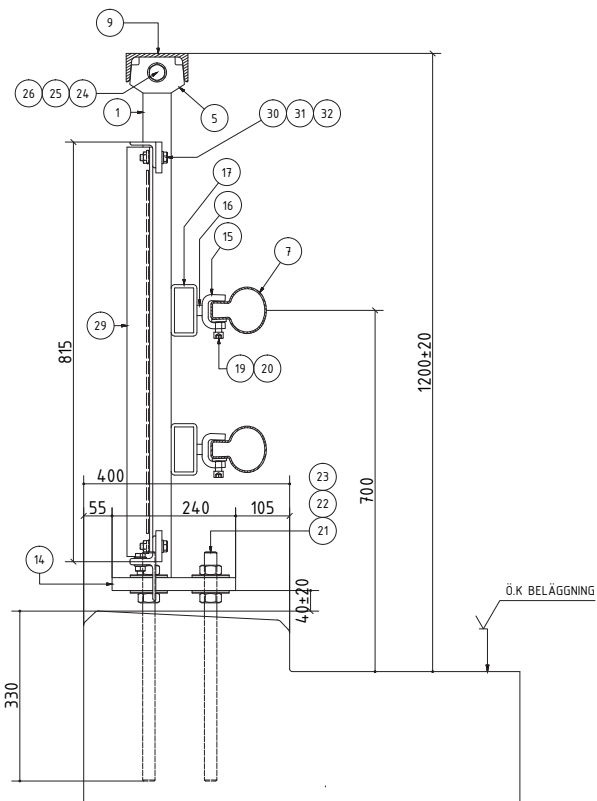
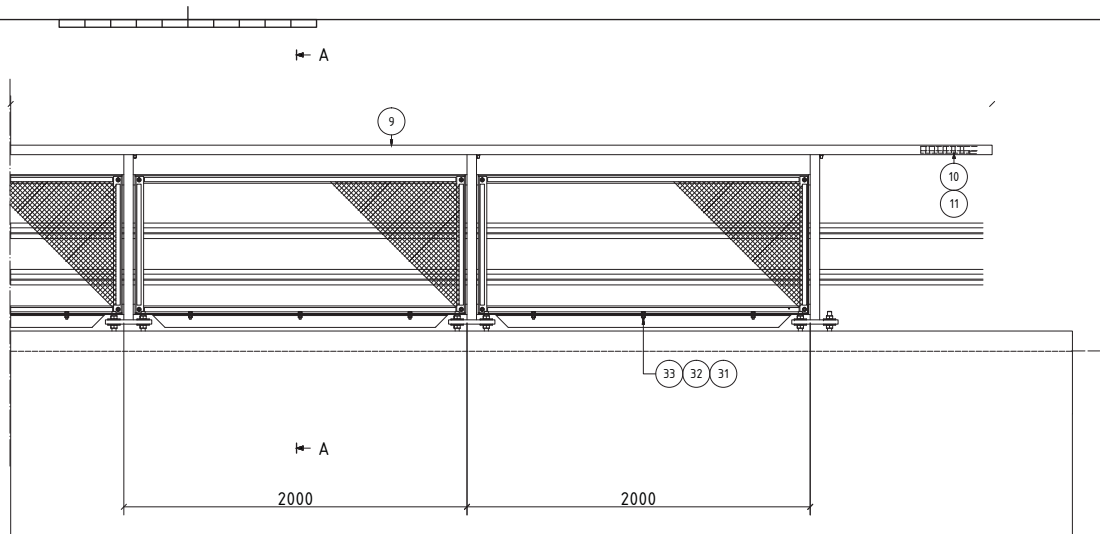
\*) VARMFÖRZINKNING ENLIGT SS-EN 1461:2009 (TABELL NA.1 Fe/Zn 115 OCH TABELL NA.2 Fe/Zn 115)

ZONE		REV	DESCRIPTION	MATERIAL	DATE	APPROVED
1	*) STÄNDARE		55x55-1024	S235JR62		
2	*) STÄNDARE		55x55-2100	S235JR62		
3	*) STÄNDARE		55x55-2370	S235JR62		
4	*) STÄNDARE		55x55-2200	S235JR62		
5	*) FASTORA		70x20-106	S235JR62	DET. 19 / ENL. 03	
6	*) FASTORA OVALT		70x20-106	S235JR62	DET. 20 / ENL. 03	
7	*) NAVFÖLJARE			S235JR62	DET. 13 / ENL. 04	
8	*) FASTPLÅT		PL45x143x15	S420M	DET. 8 / ENL. 03	
9	*) TOPPFÖLJARE		U120	S275JR	DET. 61 / ENL. 06	
10	*) STOPPKLACK		280x80x15	S420M	DET. 62 / ENL. 06	
11	*) SKARVSTÄNG		PL97x25	S235JR62	DET. 63 / ENL. 06	
12	*) STOPPLÅT		130x97x15	S420M	DET. 64 / ENL. 06	
13	*) NAVFÖLJARSKARV		FMK-PROFIL		DET. SKARV / ENL. 04	
14	*) FOTPLÅTTA		PL25x240x270	S460M	DET. 5 / ENL. 07	
15	*) HÅLLARE		PL12	S355J0	DET. 5 / ENL. 03	
16	*) MELLANLAGG		PL10x20x20			
17	*) CRASHBOX		VKR 100x50x6,3	S355J2H	DET. 15 / ENL. 03	
18	*) DISTANS		PL25x45x60	S235JR62	DET. 18 / ENL. 03	
19	A2 SKRUV		M5x5 12x20			
20	*) DISTANSBRICKA		PL35x27x5	S235JR62	DET. 6 / ENL. 03	
21	A4 FORÄNDRINGSKRUV		M24x4,5			
22	A4 BRICKA		RB 25x72	HV200		
23	A4 MUTTER		M6M 24			
24	VFZ SKRUV		M20x110	8.8		
25	VFZ BRICKA		BRB 21x36	HV200		
26	VFZ MUTTER		M6M 20	8		
27	*) STOPPKLACK		PL10	S235JR62	DET. 14 / ENL. 03	

	UPPDRAG NR	GENERAL TOLERANCE	PRODUCTION	DIMENSION	SCALE
	DESIGNED BY	SS-ISO 2768-1 m		MILLIMETERS	
	TITLE				
	BRORÄCKE 1 FMK-PROFIL MED FOTPLÅT				
	He: 1200mm				
APPROVED BY - DATE	DATE	SHEET	DRAWING NUMBER	EDITION	
	2013-08-19	1/1	301	1	

Sjundeå A3 (287 x 430 mm)

This document is property of FMK. Information is not to be distributed outside the company without the written consent of FMK. © 2013 FMK. SWEDEN



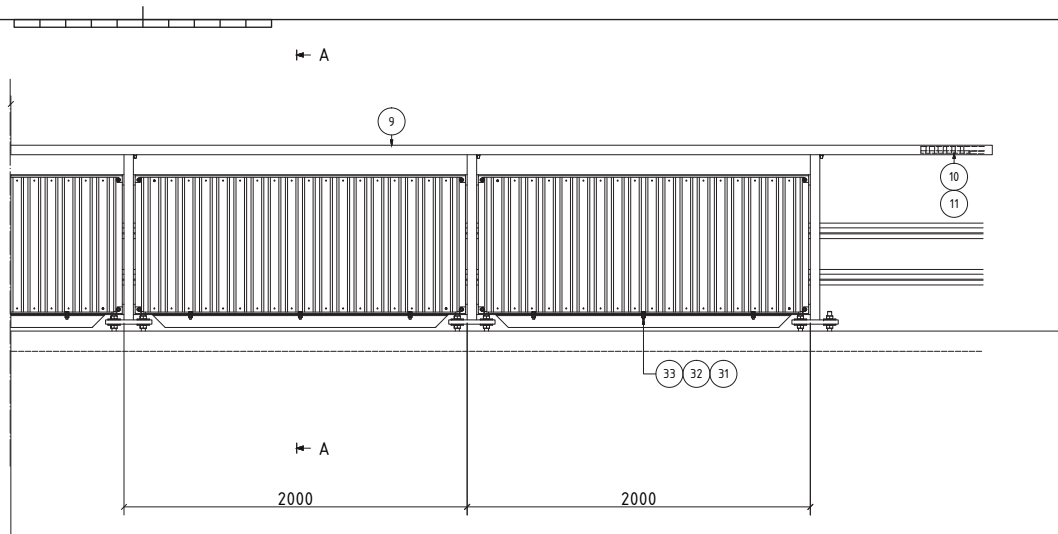
SECTION A-A ( 1 : 5 )

+1 VÄRMFÖRZINKNING ENLIGT SS-EN 1461:2009 (TABELL NA.1 Fe/Zn 115)  
DEN TABELL NA.2 Fe/Zn 115)

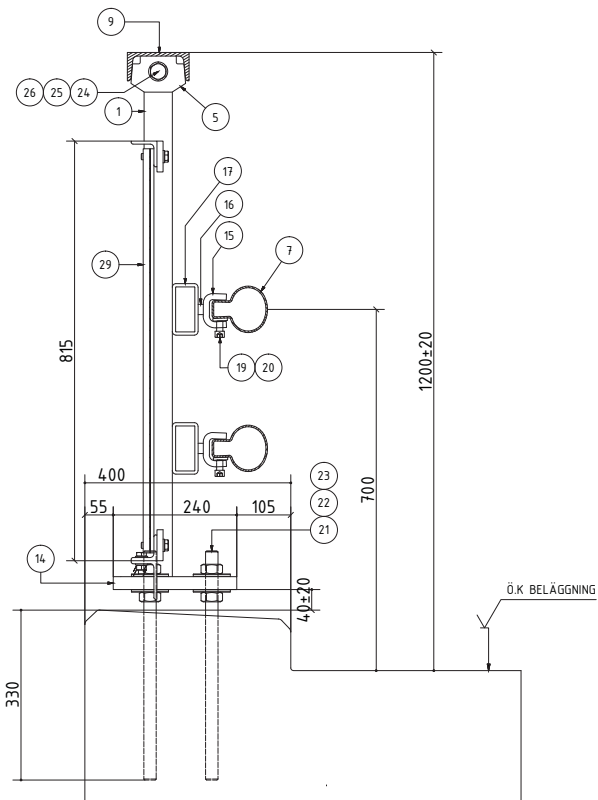
ZONE		REVISION HISTORY			
ITEM	NOTE	REV	DESCRIPTION	DATE	APPROVED
1	*)		STÄNDARE	55x55-1274	S235.RIG2
2	*)		STÄNDARE	55x55-2900	S235.RIG2
3	*)		STÄNDARE	55x55-2500	S235.RIG2
4	*)		STÄNDARE	55x55-2200	S235.RIG2
5	*)		FASTÖRA	70x20-106	S235.RIG2 DET. 19 / ENL. 03
6	*)		FASTÖRA OVALT	70x20-106	S235.RIG2 DET. 20 / ENL. 03
7	*)		NAVÖFLJÄRE	130x97x15	S235.RIG2 DET. 12 / ENL. 04
8	*)		FASTPLÅT	PL4.5x14.3x15	S420M DET. 8 / ENL. 03
9	*)		TOPPFLJÄRE	U120	S275.R DET. 61 / ENL. 06
10	*)		STOPPKLACK	280x80x15	S420M DET. 62 / ENL. 06
11	*)		SKARVSTÄNG	PL97x25	S235.RIG2 DET. 63 / ENL. 06
12	*)		STOPPLÅT	130x97x15	S420M DET. 64 / ENL. 06
13	*)		NAVÖFLJÄRSKARV	FMK-PROFIL	DET. SKARV / ENL. 04
14	*)		FOTPLATT	PL25x24.0x270	S460M DET. 5 / ENL. 07
15	*)		HÄLLARE	PL12	S355.J0 DET. 5 / ENL. 03
16	*)		MELLANLÄGG	PL10x20x20	S235.RIG2 DET.17 / ENL. 03
17	*)		CRASHBUD	VKR 100x50x6.3	S355.J2H DET. 15 / ENL. 03
18	*)		DISTANS	PL25x4x5x50	S235.RIG2 DET. 18 / ENL. 03
19	A2		SKRUV	M6S 12x20	
20	*)		DISTANSBRICKA	PL35x27x5	S235.RIG2 DET. 6 / ENL. 03
21	A4		FÖRANKRINGSKRUV	MHGS 24x44.5	
22	A4		BRICKA	RB 25x72	HV200
23	A4		MUTTER	M6M 24	
24	VFZ		SKRUV	M6S 20x110	8.8
25	VFZ		BRICKA	BRB 21x36	HV200
26	VFZ		MUTTER	M6M 20	8
27	*)		STOPPKLACK	PL10	S235.RIG2 DET. 14 / ENL. 03
28	*)		FASTÖRA RÄCKESFYLLNAD	60x60x12	S235.RIG2
29	-		NÄTGRIND	1925x915	ALLI MED UNDERJÄRN M.VIDD=20x20
30	VFZ		SKRUV	M6S 12x4.5	8.8
31	VFZ		BRICKA	BRB 13x24	HV200
32	VFZ		MUTTER	M6M 12	8
33	VFZ		SKRUV	M6S 12x35	8.8

UPPDRAG NR SS-ISO 2768-1 m  
 TITLE BRORACKE 1 FMK-PROFIL MED FOTPLÅT  
 2 ENVALL H:17200MM NÄTGRIND  
 APPROVED BY DATE 2013-05-03  
 DIMENSION MILLIMETERS  
 PROJEKTION DIMENSION SCALE  
 SHEET DRÄNINGSLINJER 301-2 EDITION

Detta dokument är ett tekniskt teckning som är skyddat av upphovsrätt. För ytterligare information, vänligen kontakta oss på 08-737 73 73.



UTSIDA BRO ( 1 : 15 )



SECTION A-A ( 1 : 5 )

\*) VARMFÖRZINKNING ENLIGT SS-EN 14612009 (TABELL NA.1 Fe/Zn 115 OCH TABELL NA.2 Fe/Zn 115)

		REVISION HISTORY			
ZONE	REV	DESCRIPTION	DATE	APPROVED	
1	*)	SÅNDARE	55x55-1024	S235.RIG2	
2	*)	SÅNDARE	55x55-2100	S235.RIG2	
3	*)	SÅNDARE	55x55-2310	S235.RIG2	
4	*)	SÅNDARE	55x55-2200	S235.RIG2	
5	*)	FASTORA	70x20-106	S235.RIG2	DET. 19 / ENL. 03
6	*)	FASTORA OVALT	70x20-106	S235.RIG2	DET. 20 / ENL. 03
7	*)	NAVFÖLJARE	S235.RIG2		DET. 13 / ENL. 04
8	*)	FASTPLÅT	PL45x143x15	S420M	DET. 8 / ENL. 03
9	*)	TOPPFÖLJARE	U120	S275.R	DET. 61 / ENL. 06
10	*)	STOPPKLACK	280x80x15	S420M	DET. 62 / ENL. 06
11	*)	SKARVSTÄNG	PL19x25	S235.RIG2	DET. 53 / ENL. 06
12	*)	STOPPLÅT	130x97x15	S420M	DET. 64 / ENL. 06
13	*)	NAVFÖLJARSKARV	FMK-PROFIL		DET. SKARV / ENL. 04
14	*)	FOTPLATT	PL25x240x270	S460M	DET. 5 / ENL. 07
15	*)	HÅLLARE	PL12	S355.J0	DET. 5 / ENL. 03
16	*)	HÖLLANLÄGG	PL10x20x20	S235.RIG2	DET.19 / ENL. 03
17	*)	CRASHBOX	VKR 100x650x6.3	S355.J1H	DET. 15 / ENL. 03
18	*)	DISTANS	PL25x45x60	S235.RIG2	DET. 18 / ENL. 03
19	*)	A2 SKRUV	M6S 12x20		
20	*)	DISTANSBRICKA	PL35x27x5	S235.RIG2	DET. 6 / ENL. 03
21	A4	FÖRANKRINGSKRUV	MHG5 24x44.5		
22	A4	BRICKA	RB 25x12	HV200	
23	A4	MUTTER	M6M 24		
24	VFZ	SKRUV	M6S 20x110	8.8	
25	VFZ	BRICKA	BRB 21x36	HV200	
26	VFZ	MUTTER	M6M 20	8	
27	*)	STOPPKLACK	PL10	S235.RIG2	DET. 14 / ENL. 03
28	*)	FASTORA RACKESFYLLNAD	K0x60x12	S235.RIG2	
29	-	SÅNSKYDD	1925x815	TÄP20	MED UNDERJÄRN
30	VFZ	SKRUV	M6S 12x4.5	8.8	
31	VFZ	BRICKA	BRB 13x24	HV200	
32	VFZ	MUTTER	M6M 12	8	
33	VFZ	SKRUV	M6S 12x35	8.8	

LIFORÅR NR SS-ISO 2768-1 m  
 TITLE BRORACKE 1 FMK-PROFIL MED FOTPLÅT  
 2 ENVALL H1200MM  
 DESIGNED BY  
 APPROVED BY DATE  
 DATE 2013-05-03  
 SHEET  
 DIMENSION MILLIMETERS  
 PROJECTION  
 DIMENSION  
 SCALE  
 BRÄNNHÖLJARE  
 301-3  
 EDITION

Detta dokument är tillgängligt för alla som har tillgång till den elektroniska versionen av detta dokument. För ytterligare information, kontakta oss på 08-737 70 00.