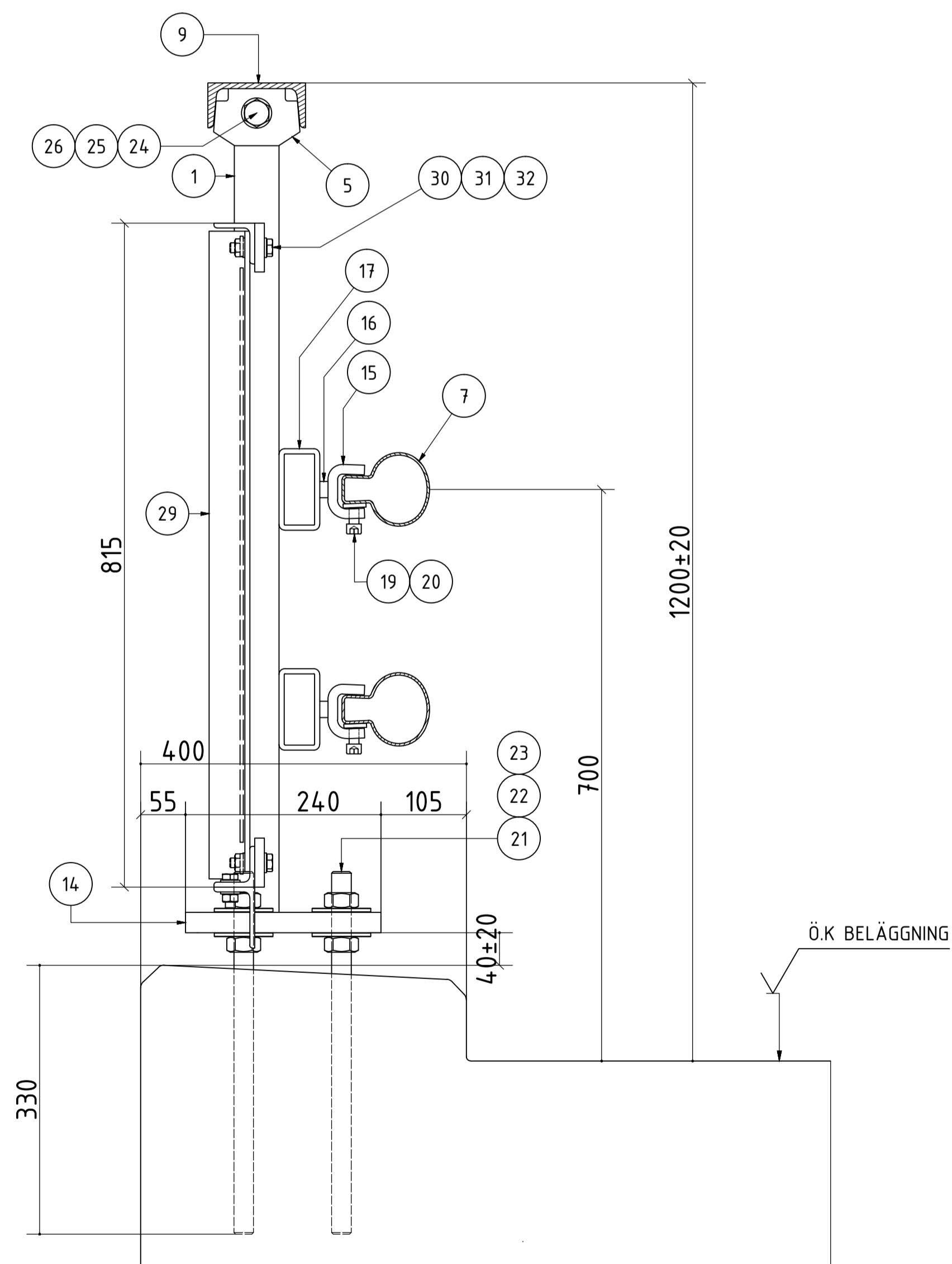
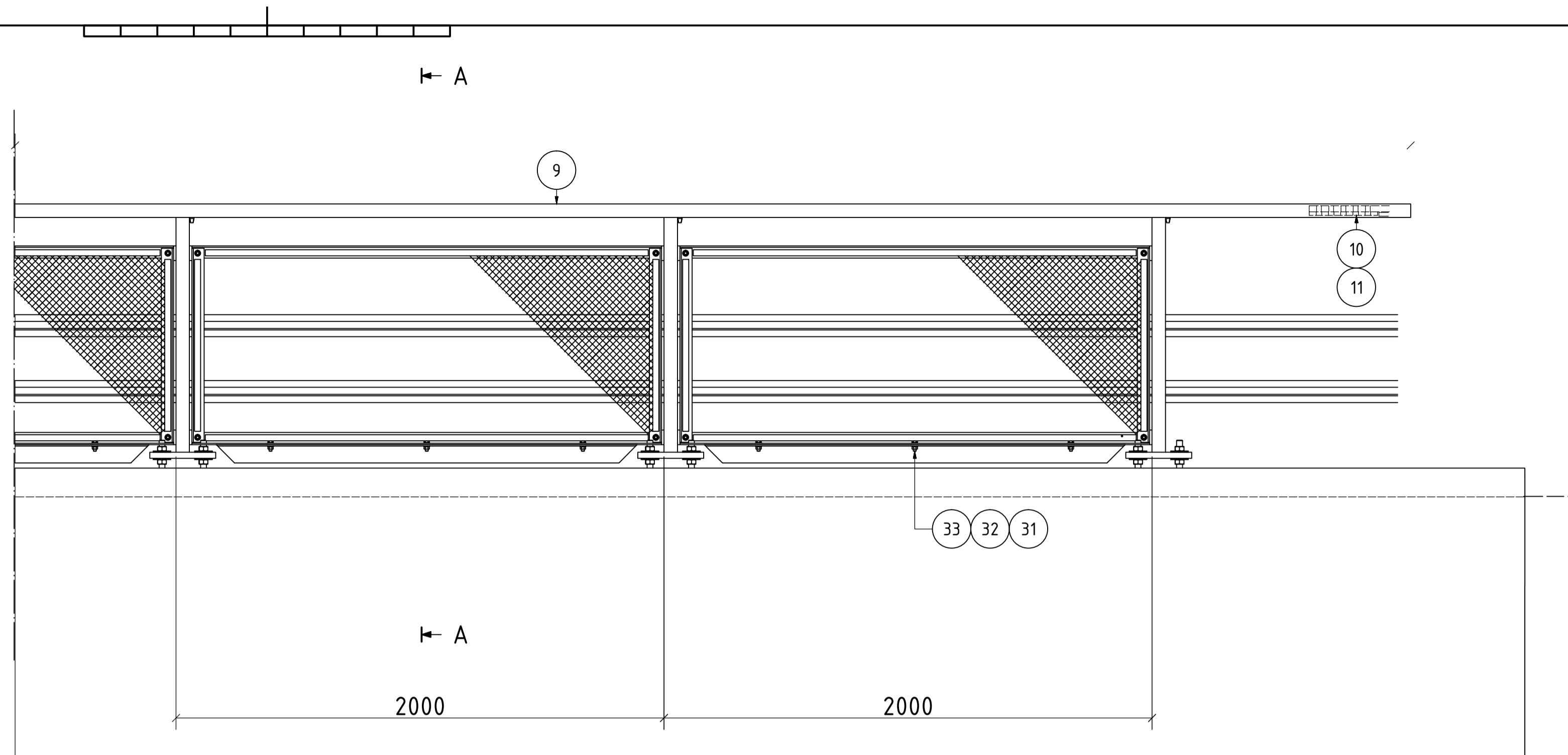


SECTION A-A (1:5)

*1) VARMFÖRZINKNING ENLIGT SS-EN 1461:2009 (TABELL NA.1 Fe/Zn 115 OCH TABELL NA.2 Fe/Zn 115)

REVISION HISTORY						
ITEM	NOTE	ZONE	REV	DESCRIPTION	DATE	APPROVED
1	*1)	STÄNDARE		55x55-1024	S235JRG2	PART NO. / DESCRIPTION
2	*1)	STÄNDARE		55x55-2700	S235JRG2	
3	*1)	STÄNDARE		55x55-2370	S235JRG2	
4	*1)	STÄNDARE		55x55-2200	S235JRG2	
5	*1)	FÄSTÖRA		70x20-106	S235JRG2	DET. 19 / ENL. 03
6	*1)	FÄSTÖRA OVALT		70x20-106	S235JRG2	DET. 20 / ENL. 03
7	*1)	NAVFÖLJARE			S235JRG2	DET. 13 / ENL. 04
8	*1)	FÄSTPLÅT		PL451x143x15	S420M	DET. 8 / ENL. 03
9	*1)	TOPPFÖLJARE		U120	S275JR	DET. 61 / ENL. 06
10	*1)	STOPPKLACK		280x80x15	S420M	DET. 62 / ENL. 06
11	*1)	SKARVSTÅNG		PL97x25	S235JRG2	DET. 63 / ENL. 06
12	*1)	STOPPLÅT		130x97x15	S420M	DET. 64 / ENL. 06
13		NAVFÖLJARSKARV		FMK-PROFIL		DET. SKARV / ENL. 04
14	*1)	FOTPLATTA		PL25x240x270	S460M	DET. 5. / ENL. 07
15	*1)	HÄLLARE		PL12	S355J0	DET. 5 / ENL. 03
16	*1)	MELLANLÄGG		PL10x20x20		
17	*1)	CRASHBOX		VKR 100x50x6,3	S355J2H	DET. 15 / ENL. 03
18	*1)	DISTANS		PL25x45x60	S235JRG2	DET. 18 / ENL. 03
19	A2	SKRUV		MC6S 12x20		
20	*1)	DISTANSBRICKA		PL35x27x5	S235JRG2	DET. 6 / ENL. 03
21	A4	FÖRANKRINGSSKRUV		M24x44,5		
22	A4	BRICKA		RB 25x72	HV200	
23	A4	MUTTER		M6M 24		
24	VFZ	SKRUV		M20x110	8.8	
25	VFZ	BRICKA		BRB 21x36	HV200	
26	VFZ	MUTTER		M6M 20	8	
27	*1)	STOPPKLACK		PL10	S235JRG2	DET. 14 / ENL. 03

	UPPDRAG NR	GENERAL TOLERANCE	PROJECTION	DIMENSION	SCALE
	DESIGNED BY	SS-ISO 2768-1 m	1	MILLIMETERS	
	TITLE	BRORÄCKE 1 FMK-PROFIL MED FOTPLÅT			
	Z.ENVALL	H=1200MM			
APPROVED BY - DATE	DATE	SHEET	DRAWING NUMBER	EDITION	
	2013-08-19	1(1)	301	1	

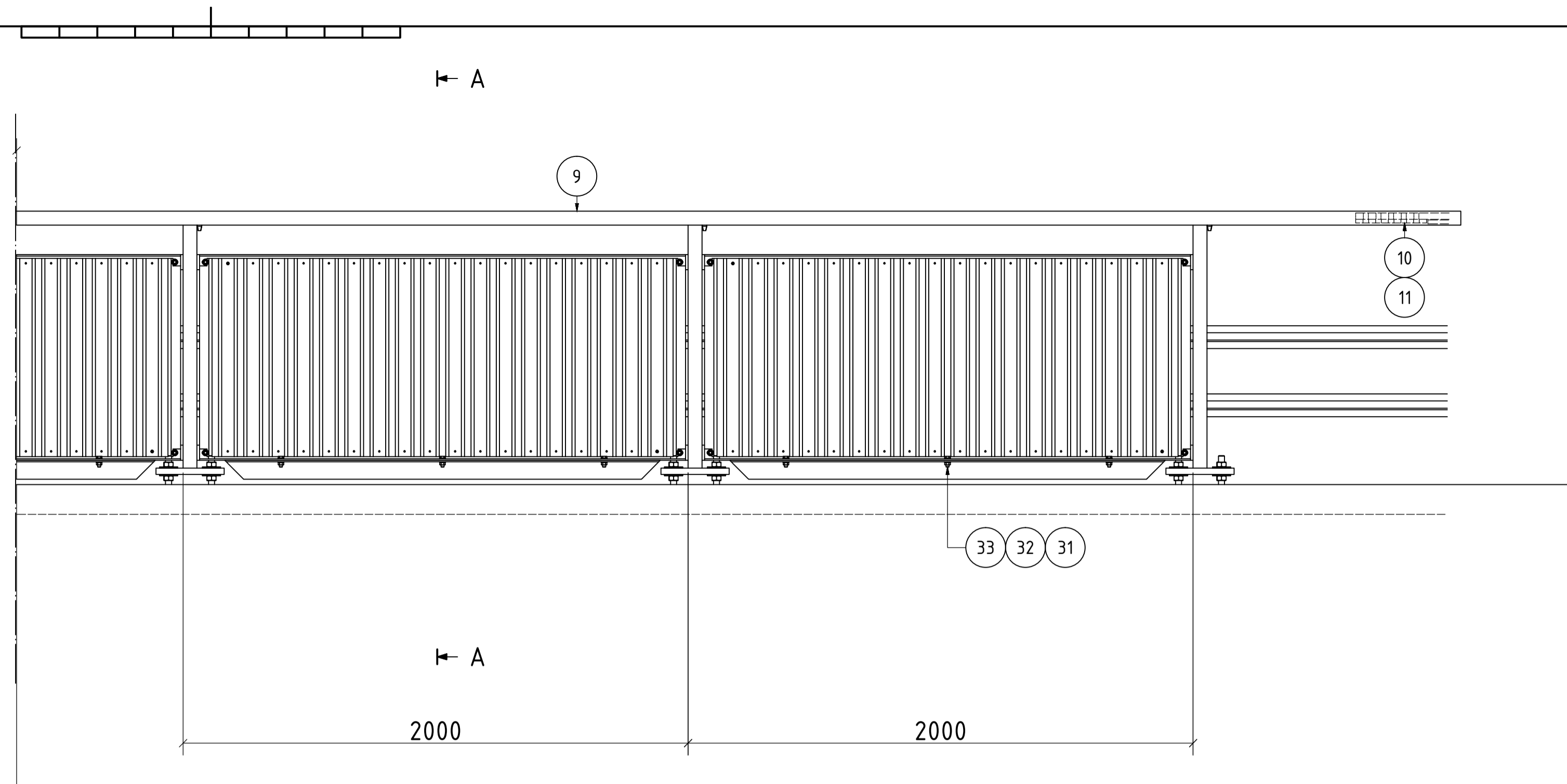


SECTION A-A (1 : 5)

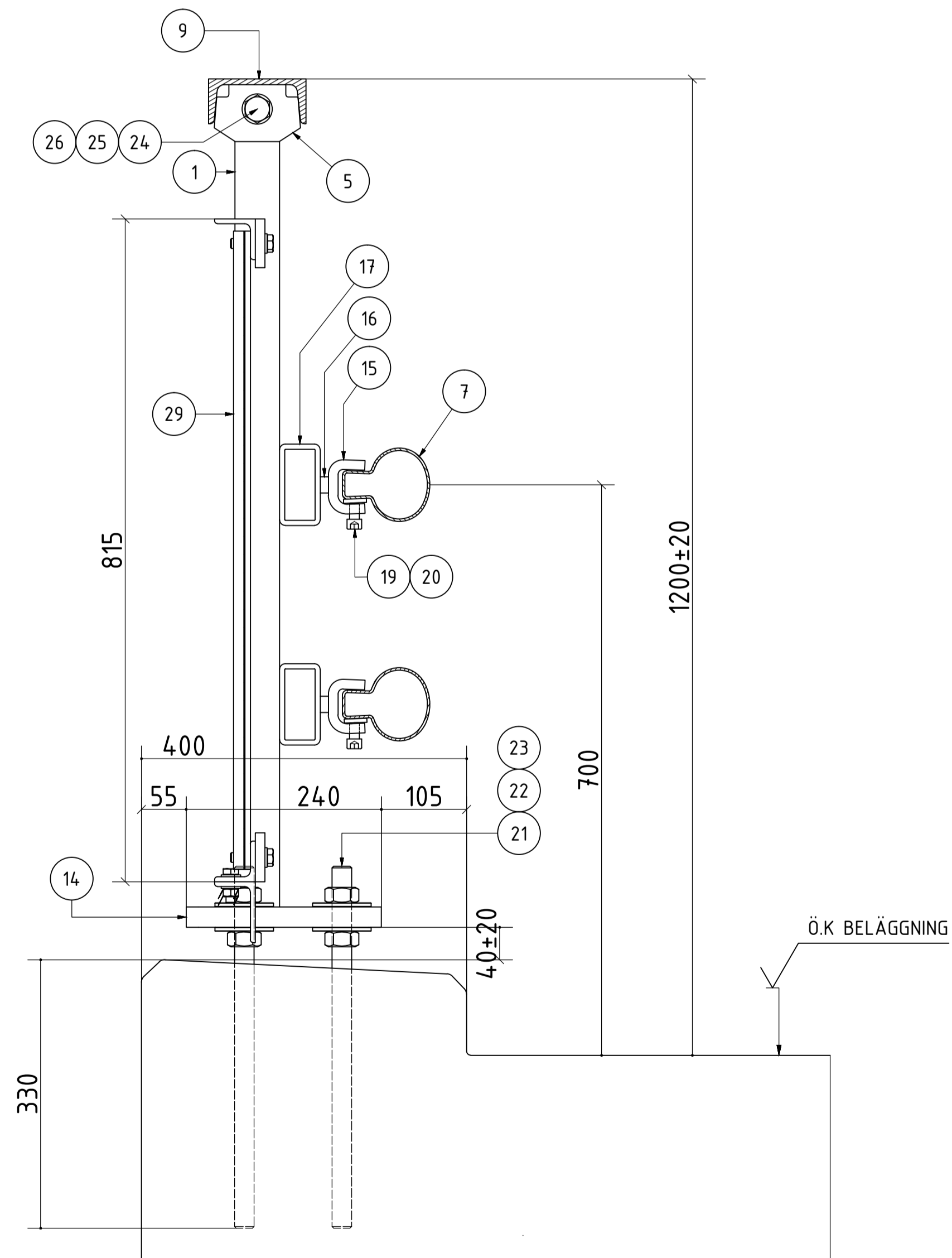
*) VARMFÖRZINKNING ENLIGT SS-EN 1461:2009 (TABELL NA.1 Fe/Zn 115 OCH TABELL NA.2 Fe/Zn 115)

REVISION HISTORY						
ITEM	NOTE	ZONE	REV	DESCRIPTION	DATE	APPROVED
1	*)	STÄNDARE		55x55-1224	S235JRG2	
2	*)	STÄNDARE		55x55-2900	S235JRG2	
3	*)	STÄNDARE		55x55-2500	S235JRG2	
4	*)	STÄNDARE		55x55-2200	S235JRG2	
5	*)	FÄSTÖRA		70x20-106	S235JRG2	DET. 19 / ENL. 03
6	*)	FÄSTÖRA OVALT		70x20-106	S235JRG2	DET. 20 / ENL. 03
7	*)	NAVFÖLJARE			S235JRG2	DET. 13 / ENL. 04
8	*)	FÄSTPLÅT		PL451x143x15	S420M	DET. 8 / ENL. 03
9	*)	TOPPFÖLJARE		U120	S275JR	DET. 61 / ENL. 06
10	*)	STOPPKLACK		280x80x15	S420M	DET. 62 / ENL. 06
11	*)	SKARVSTÅNG		PL97x25	S235JRG2	DET. 63 / ENL. 06
12	*)	STOPPLÅT		130x97x15	S420M	DET. 64 / ENL. 06
13		NAVFÖLJARSKARV		FMK-PROFIL		DET. SKARV / ENL. 04
14	*)	FOTPLATTA		PL25x240x270	S460M	DET. 5 / ENL. 07
15	*)	HÅLLARE		PL12	S355J0	DET. 5 / ENL. 03
16	*)	MELLANLÄGG		PL10x20x20	S235JRG2	DET.17 / ENL. 03
17	*)	CRASHBOX		VKR 100x50x6,3	S355J2H	DET. 15 / ENL. 03
18	*)	DISTANS		PL25x45x60	S235JRG2	DET. 18 / ENL. 03
19	A2	SKRUV		M6S 12x20		
20	*)	DISTANSBRICKA		PL35x27x5	S235JRG2	DET. 6 / ENL. 03
21	A4	FÖRANKRINGSSKRUV		MHGS 24x44,5		
22	A4	BRICKA		RB 25x72	HV200	
23	A4	MUTTER		M6M 24		
24	VFZ	SKRUV		M6S 20x110	8.8	
25	VFZ	BRICKA		BRB 21x36	HV200	
26	VFZ	MUTTER		M6M 20	8	
27	*)	STOPPKLACK		PL10	S235JRG2	DET. 14 / ENL. 03
28	*)	FÄSTÖRA RÄCKESFYLLNAD		60x60x12	S235JRG2	
29	-	NÄTGRIND		1925x815	ALU	M.VIDD=20x20 MED UNDERJÄRN
30	VFZ	SKRUV		M6S 12x4,5	8.8	
31	VFZ	BRICKA		BRB 13x24	HV200	
32	VFZ	MUTTER		M6M 12	8	
33	VFZ	SKRUV		M6S 12x35	8.8	

	UPPDRAG NR	GENERAL TOLERANCE	PROJECTION	DIMENSION	SCALE
	DESIGNED BY	SS-ISO 2768-1 m		MILLIMETERS	
	Z ENVALL	TITLE	BRORÄCKE 1 FMK-PROFIL MED FOTPLÅT		
	APPROVED BY - DATE	DATE	SHEET	DRAWING NUMBER	EDITION
	2013-05-03		301-2		



UTSIDA BRO (1 : 15)



SECTION A-A (1 : 5)

*) VARMFÖRZINKNING ENLIGT SS-EN 1461:2009 (TABELL NA.1 Fe/Zn 115 OCH TABELL NA.2 Fe/Zn 115)

REVISION HISTORY						
ITEM	NOTE	ZONE	REV	DESCRIPTION	DATE	APPROVED
1	+	STÄNDARE		55x55-1024	S235JRG2	
2	+	STÄNDARE		55x55-2700	S235JRG2	
3	+	STÄNDARE		55x55-2370	S235JRG2	
4	+	STÄNDARE		55x55-2200	S235JRG2	
5	+	FASTÖRA		70x20-106	S235JRG2	DET. 19 / ENL. 03
6	+	FASTÖRA OVALT		70x20-106	S235JRG2	DET. 20 / ENL. 03
7	+	NAVFÖLJARE			S235JRG2	DET. 13 / ENL. 04
8	+	FÄSTPLÅT		PL451x14.3x15	S420M	DET. 8 / ENL. 03
9	+	TOPPFÖLJARE		U120	S275JR	DET. 61 / ENL. 06
10	+	STOPPKLACK		280x80x15	S420M	DET. 62 / ENL. 06
11	+	SKARVSTÅNG		PL97x25	S235JRG2	DET. 63 / ENL. 06
12	+	STOPPLÅT		130x97x15	S420M	DET. 64 / ENL. 06
13	+	NAVFÖLJARSKARV		FMK-PROFIL		DET. SKARV / ENL. 04
14	+	FOTPLATTA		PL25x240x270	S460M	DET. 5 / ENL. 07
15	+	HÅLLARE		PL12	S355J0	DET. 5 / ENL. 03
16	+	MELLANLÄGG		PL10x20x20	S235JRG2	DET.17 / ENL. 03
17	+	CRASHBOX		VKR 100x50x6.3	S355J2H	DET. 15 / ENL. 03
18	+	DISTANS		PL25x45x60	S235JRG2	DET. 18 / ENL. 03
19	A2	SKRUV		M6S 12x20		
20	A4	DISTANSBRICKA		PL35x27x5	S235JRG2	DET. 6 / ENL. 03
21	A4	FÖRANKRINGSSKRUV		MHGS 24x4.4.5		
22	A4	BRICKA		RB 25x72	HV200	
23	A4	MUTTER		M6M 24		
24	VFZ	SKRUV		M6S 20x110	8.8	
25	VFZ	BRICKA		BRB 21x36	HV200	
26	VFZ	MUTTER		M6M 20	8	
27	+	STOPPKLACK		PL10	S235JRG2	DET. 14 / ENL. 03
28	+	FASTÖRA RÄCKESFYLLNAD		60x60x12	S235JRG2	
29	-	STÅNSKYDD		1925x815	TRP20	MED UNDERJÄRN
30	VFZ	SKRUV		M6S 12x4.5	8.8	
31	VFZ	BRICKA		BRB 13x24	HV200	
32	VFZ	MUTTER		M6M 12	8	
33	VFZ	SKRUV		M6S 12x35	8.8	

	UPPDRAG NR	GENERAL TOLERANCE	PROJECTION	DIMENSION	SCALE
	DESIGNED BY	SS-ISO 2768-1 m		MILLIMETERS	
Z ENVALL	TITLE	BRORÄCKE 1 FMK-PROFIL MED FOTPLÅT			
APPROVED BY - DATE	DATE	H=1200MM -STÅNSKYDD	SHEET	DRAWING NUMBER	EDITION
-	2013-05-03			301-3	