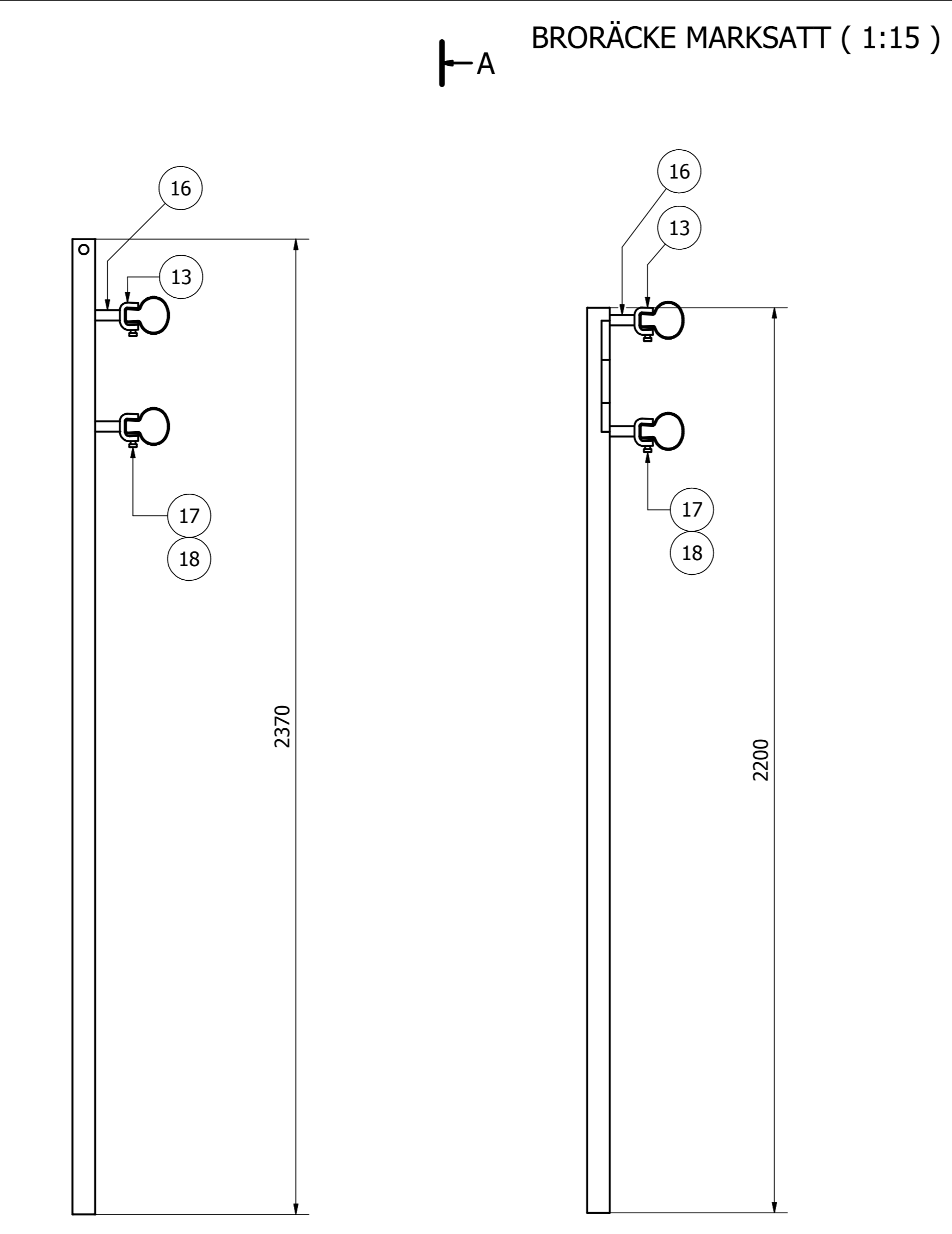
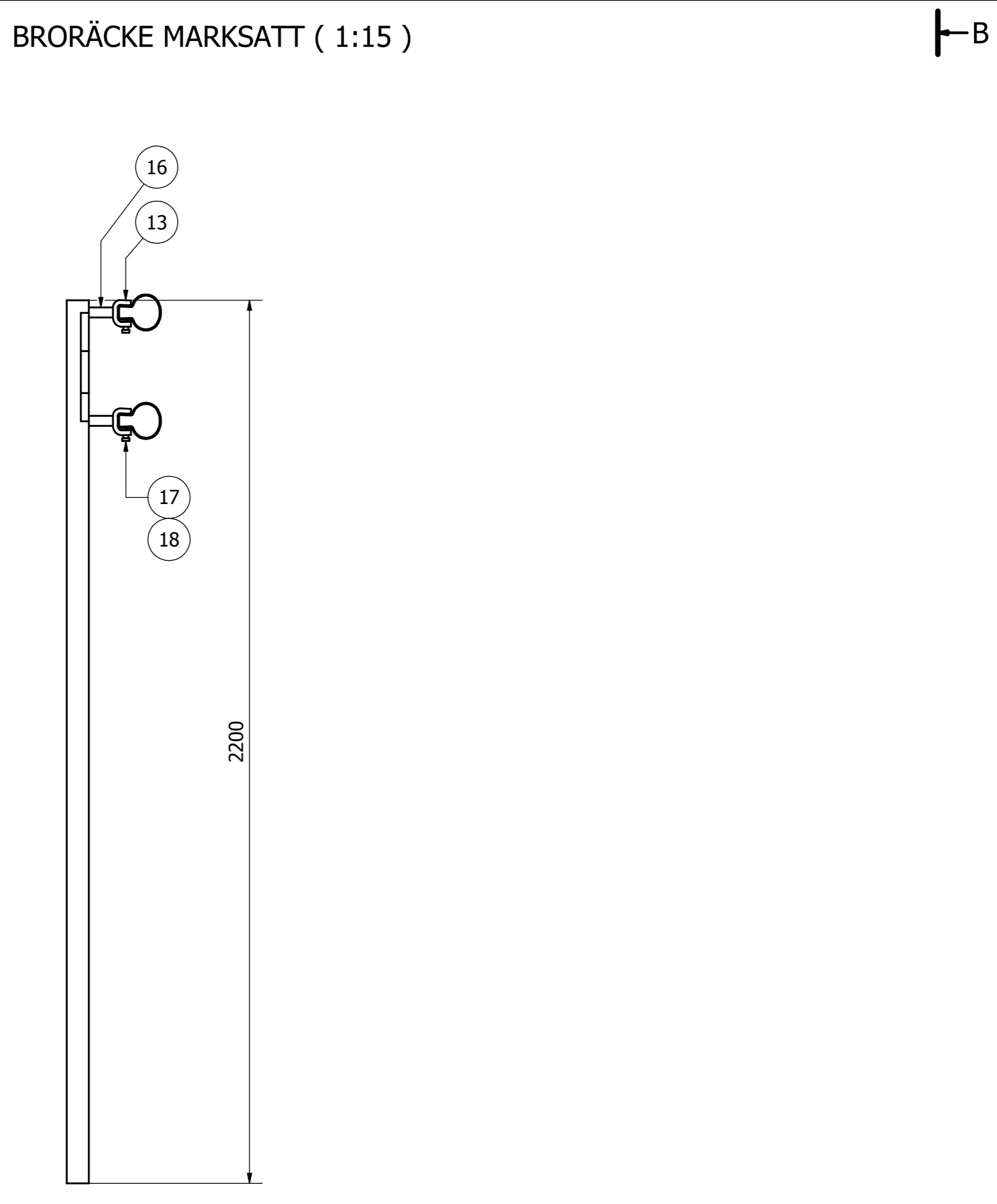


A-A ( 1:10 )



B-B ( 1:10 )



C-C ( 1:10 )

BRORÄCKE MARKSATT ( 1:15 )

\*) VARMFÖRZINKNING ENLIGT SS-EN 1461:2009 (TABELL NA.1 Fe/Zn 115 OCH TABELL NA.2 Fe/Zn 115)

ITEM	NOTE	PART NAME	DIMENSION	MATERIAL	PART NO/ DESCRIPTION
1	*)	STÄNDARE	55x55-2700	S235JRG2	
2	*)	STÄNDARE	55x55-2370	S235JRG2	
3	*)	STÄNDARE	55x55-2200	S235JRG2	
4	*)	NAVFÖLJARE		S235JRG2	
5	*)	FÄSTÖRA	70x20 -106	S235JRG2	
6	*)	FÄSTÖRA OVALT	70x20 -106	S235JRG2	
7	*)	FÄSTPLÅT	PL451x14,3x15	S420M	
8	*)	TOPPFÖLJARE	U120	S275JR	
9	*)	STOPPKLACK	280x80x15	S420M	DET. 62 / ENL. 06
10	*)	SKARVSTÅNG	PL97x25	S235JRG2	DET. 63 / ENL. 06
11	*)	STOPPLÅT	130x97x15	S420M	DET. 64 / ENL. 06
12		NAVFÖLJARSKARV	FMK-PROFIL		DET. SKARV / ENL. 04
13	*)	HÅLLARE	PL12	S355J0	DET. 5 / ENL. 03
14	*)	MELLANLÄGG	PL10x20x20	S235JRG2	
15	*)	CRASHBOX	VKR 100x50x6,3	S355J2H	DET. 15 / ENL. 03
16	*)	DISTANS	PL25x45x60	S235JRG2	DET. 18 / ENL. 03
17	A2	SKRUV	MC6S 12x20		
18	*)	DISTANSBRICKA	PL35x27x5	S235JRG2	DET. 6 / ENL. 03
19	VFZ	SKRUV	M20x110	8.8	
20	VFZ	BRICKA	BRB21x36	HV200	
21	VFZ	MUTTER	M6M 20	8	
22	*)	STOPPKLACK	PL10	S235JRG2	DET. 14 / ENL. 03

	UPPDRAG NR	GENERAL TOLERANCE	PROJECTION	DIMENSION	SCALE
	DESIGNED BY - DATE	SS-ISO 2768-1 m	1st	MILLIMETERS	1:15
	TITLE	Z.ENVALL - 2012-10-11	MARKSATT BRORÄCKE H=1200MM		
	APPROVED BY - DATE	DATE	SHEET	DRAWING NUMBER	EDITION
	2013-09-13	1(1)	2700		