



Statens vegvesen

ATA Hill & Smith AS
Grev Wedels plass 2
3015 DRAMMEN

Øystein lægreid

Behandlende enhet:
Vegdirektoratet

Saksbehandler/telefon:
Matteo Pezzucchi / 22073246

Vår referanse:
17/1309-82

Deres referanse:

Vår dato:
26.10.2017

Samsvargodkjenning av FMK-C1 midtrekkverk

Det vises til søknad vedrørende samsvargodkjenning av FMK-C1 midtrekkverk fra ATA Hill & Smith (FMK Trafikprodukter AB) med journalnummer 17/1309-67 datert 30.09.17 og videre dokumentasjon datert 26.10.17.

Søknaden inneholder:

- Testrapport nummer 56453 (TB11 test) datert 13.06.96, testrapport nummer 56452 (TB32 test) datert 13.06.96 og testrapport nummer 56453 (TB41 test) datert 13.06.96 av FMK-C1 med 4,0 meter stolpeavstand. FMK-C1 midtrekkverk er testet av HORIBA MIRA testsenter.
- Tegning nummer 2-C1-01 datert 20.06.16 og bruksanvisning av FMK-C1 rekkverk.
- Produktsertifikat nummer 0402-CPR-SC1070-17 utstedt av SP Technical Research Institute of Sweden akkreditert teknisk kontrollorgan.

FMK-C1 er et tosidig rekkverk som består av et føringsrør (ellipse-profil) montert på ovale stolper. Stolpene settes i stålfundamenter med en minimumslengde på 0,42 meter. FMK-C1 har en bredde på 0,230 meter og en høyde på 0,610 meter. Rekkverket produseres av ATA Hill & Smith (FMK).

FMK-C1 midtrekkverk er i samsvar med nasjonale krav gitt i håndbok N101. I henhold til byggevareforordningen 305/2011 har produktet gjennomgått tredjepartskontroll. Produktets ytelser fremgås i produktsertifikatet 0402-CPR-SC1070-17. FMK-C1 midtrekkverk er testet 4,0 meter stolpeavstand.

FMK-C1 tilfredsstillter kravene til styrkeklasse N2 med arbeidsbreddeklasse W4, skadeklasse A og snøklasse 4.

FMK-C1 tilfredsstillter kravene til styrkeklasse H1 med arbeidsbreddeklasse W4, inntrengningsklasse VI9, skadeklasse A og snøklasse 4.

Postadresse
Statens vegvesen
Vegdirektoratet
Postboks 8142 Dep
0033 OSLO

Telefon: 22 07 30 00
firmapost@vegvesen.no
Org.nr: 971032081

Kontoradresse
Brynsengfare 6A
0667 OSLO

Fakturaadresse
Statens vegvesen
Regnskap
Postboks 702
9815 Vadsø

Med grunnlag i overnevnte gis herved adgang til bruk av FMK-C1 midtrekkverk på offentlig veg i Norge.

Leverandøren skal levere bruksanvisning til brukere for å sikre kvalitet av installasjon og fremtidig vedlikehold. FMK-C1 skal monteres i henhold til produsent/leverandørens installasjonsbeskrivelse. Håndbok N101 legges til grunn for valg, bruk og plassering av rekkverket og rekkverksender.

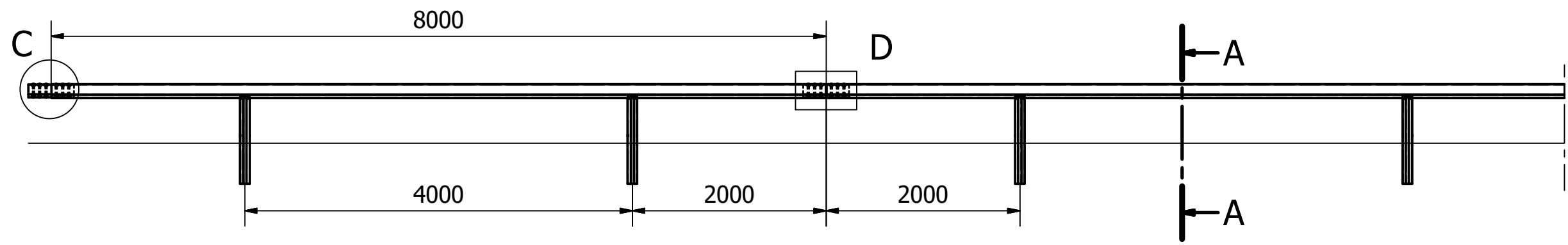
Vegdirektoratet publiserer en rekkverksliste med tilhørende gyldige dokumenter på vegvesen.no. Vegdirektoratet forbeholder seg retten til å endre eller tilbakekalle samsvargodkjenningen. Eventuelle endringer i produktets utforming eller materiale vil ugyldiggjøre denne godkjenningen.

Med hilsen

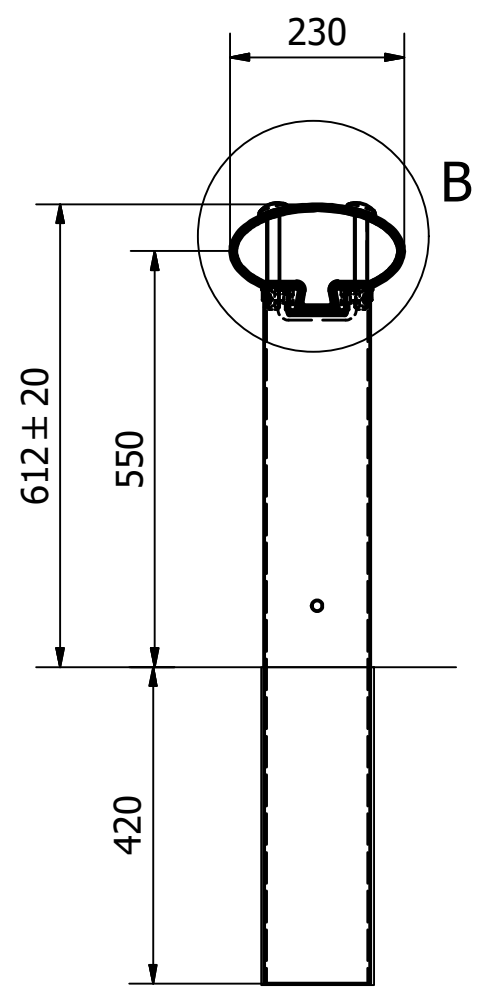
Sigmund Reinsborg Log
Kontorleder

Matteo Pezzucchi

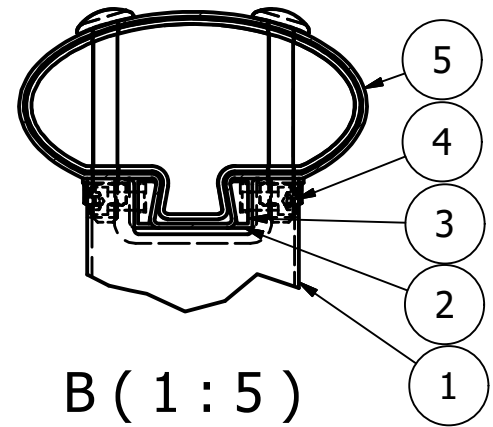
Dokumentet er godkjent elektronisk og har derfor ingen håndskrevne signaturer.



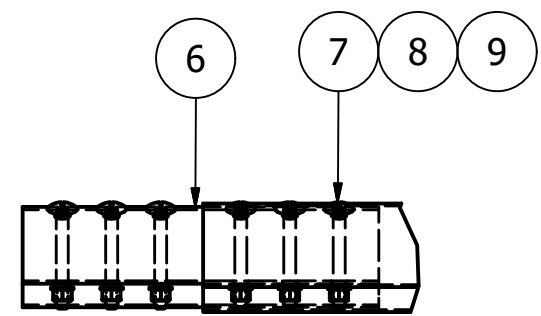
FMK - C1 C/C 4m (1 : 50)



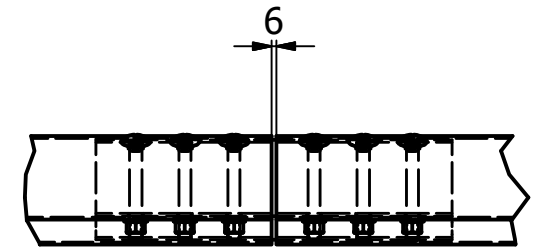
SECTION A-A (1 : 10)



B (1 : 5)



C (1 : 10)



D (1 : 10)

ITEM	PART NAME	DIMENSION	MATERIAL	PART NO/ DESCRIPTION
1	POST	140x100x3 - 921	S355MC	2-C1P-921
2	U-HOLDER	PL 10	S355JR	
3	WEDGE	97,5x28x12	S235JRG2	2-C1WH-97,5
4	BOLT	MC6S M12x25	A2 70	
5	TOP RAIL	230x143x3 - 7994	S355MC	2-C1M-7994
6	JOINT	471x221x132,5	S355MC	2-C1J-471
7	BOLT	FMK M16	8.8 FZV	
8	WASHER	BRB 17x30x3	HB 200 FZV	
9	NUT	M6M 16	8 FZV	

	PROJECT	GENERAL TOLERANCE	PROJECTION	DIMENSION	SCALE
	MANUFACTURING	SS-ISO 2768-1 m		MILLIMETERS	1 : 50
	DESIGNED BY	TITLE			
D.LISSERT	FMK - C1				
APPROVED BY - DATE	DATE	SHEET	DRAWING NUMBER	EDITION	
-	2016-06-20	1	2-C1-01	1	

Sheet size A3 (297 x 420 mm)

This document is property of FMK Trafikprodukter AB and must not be reproduced in any form or distributed to third part without the written consent of FMK Trafikprodukter AB
 FMK TRAFIKPRODUKTER AB
 BOX 35, SE - 195 21 MÄRSTA, SWEDEN
 +46 (0)8 - 991 223 95