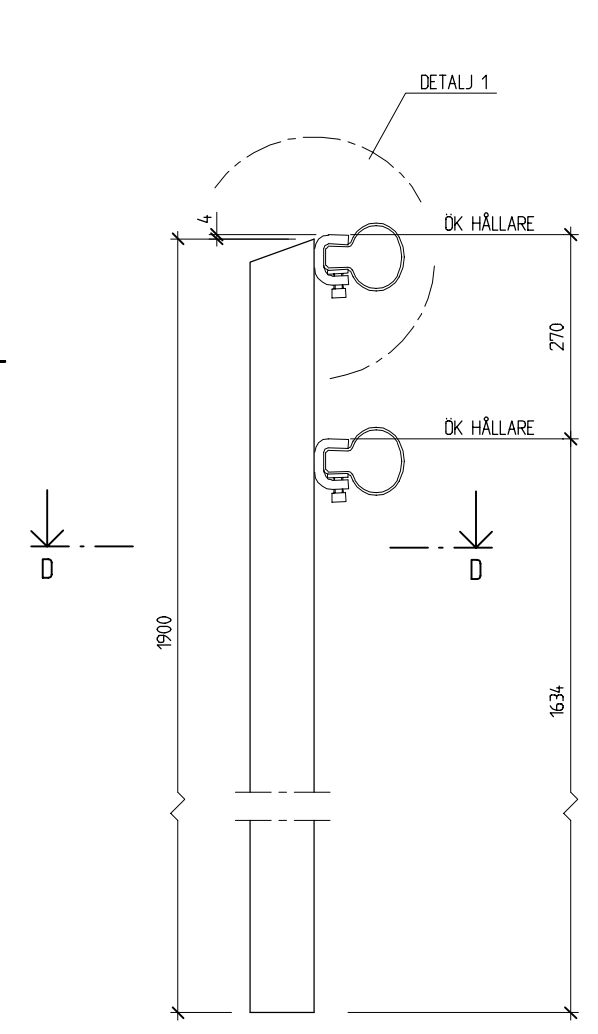
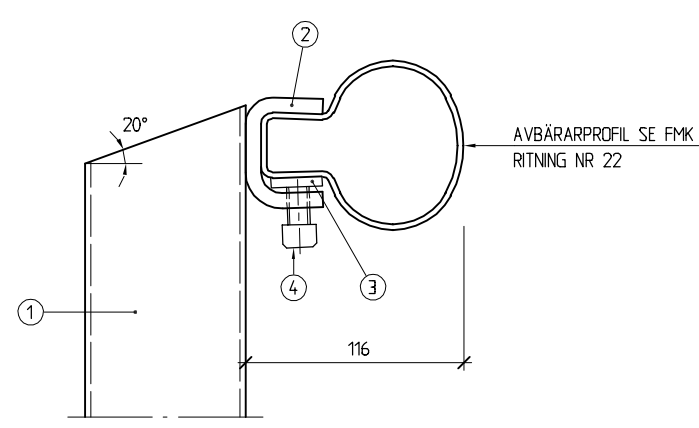


VY (UTSIDA)
1:50

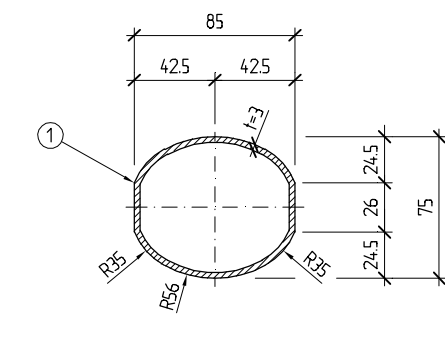
A - A
1:20



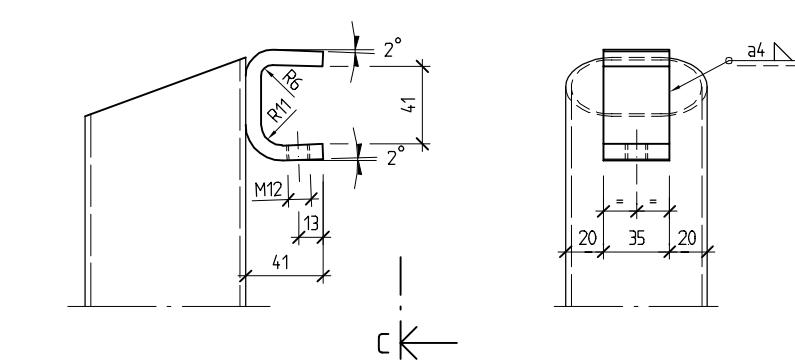
B - B
1:5



DETALJ 1
1:2



D - D
1:2



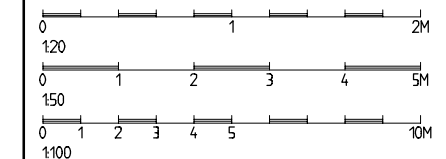
POS. ② HÅLLARE
1:2

C - C
1:2

- RITNINGSFÖRTECKNING
- 21 VÅGRÄCKE, HUVUDRITNING
 - 22 VÅGRÄCKE, AVBÄRARPROFIL INKL. SKARV
 - 23 VÅGRÄCKE, FÖRANKRING AV AVBÄRARPROFIL
 - 24 VÅGRÄCKE, ALT. FÖRANKRING VID "MOTORVÄGSSTANDARD"

ALLMÄNT
RÖRPROFILRÄCKETS KONSTRUKTION ÄR SKYDDAT AV PATENT.
RÖRPROFILRÄCKET I DESS HELHET SAMT DÄR I INGÅENDE PROFILER ÄR MÖNSTERSKYDDADE.

ANVISNINGAR
ARBETET UTFÖRS ENLIGT BSK 94.
STÅLMATERIAL: SE DETALJFÖRTECKNING.
SNITT OCH HÅL UTFÖRS JÄMNA OCH FRIA FRÅN GRADER.
HÅL OCH SNITTYTOR SOM UTFÖRS EFTER VARMFÖRZINKNINGEN BEHANDLAS ENLIGT BRO 94 KAP 55.323.
SVETSNING FÅR EJ UTFÖRAS EFTER VARMFÖRZINKNING.
RÄCKESSTÅNDARE PLACERAS VERTIKALT.
SVETSKLASS: LÄGST WC.



POS.	ANT.	BENÄMNING	DIMENSION	MATERIAL	ANM.
9		BRICKA	BRB 15x26	HB 200	FZV SS3583 KLASS A
8		MUTTER	M6M 14 .8		FZV SS3192 KLASS 4
7		SKRUV	M6S 14x50 8.8		FZV SS3192 KLASS 4
6		SKARVSTYCKE		S 355 J0	SE FMK RITNING NR 22
5		AVBÄRARPROFIL		S 235 JRG2	SE FMK RITNING NR 22
4		SKRUV	MC6S 12x20		ROSTFRI A2
3		DISTANSBRICKA	PL35x27x5	S 235 JRG2	FZV SS3583 KLASS B
2		HÅLLARE	PL8	SS 2172	FZV SS3583 KLASS B
1		STÅNDARE		S 235 JRG2	FZV SS3583 KLASS B

A		ALLMÄNT	97.12.04	JG
BET	ANT	OMFATTNING	DATUM	SIGN
ARBETSRTITNING				
FMK trafikprodukter ab		BOX 2074 194 02 UPPLANDS VÄSBY TEL 08-590 815 81 FAX 08-592 590 41		
UPPDRAG NR	RITAD / KONSTR.	VÅGRÄCKE		
53 43 10	JG	ENKELSIDIGT RÖRPROFILRÄCKE		
DATUM	HANDLÄGGARE	HUVUDRITNING		
96-06-06	ÅKE ANDERSSON			
PROJEKTANSVARIG	SKALA	NUMMER	21 ^{BET}	

L27.NI.13.VORITNIK-RITN.21