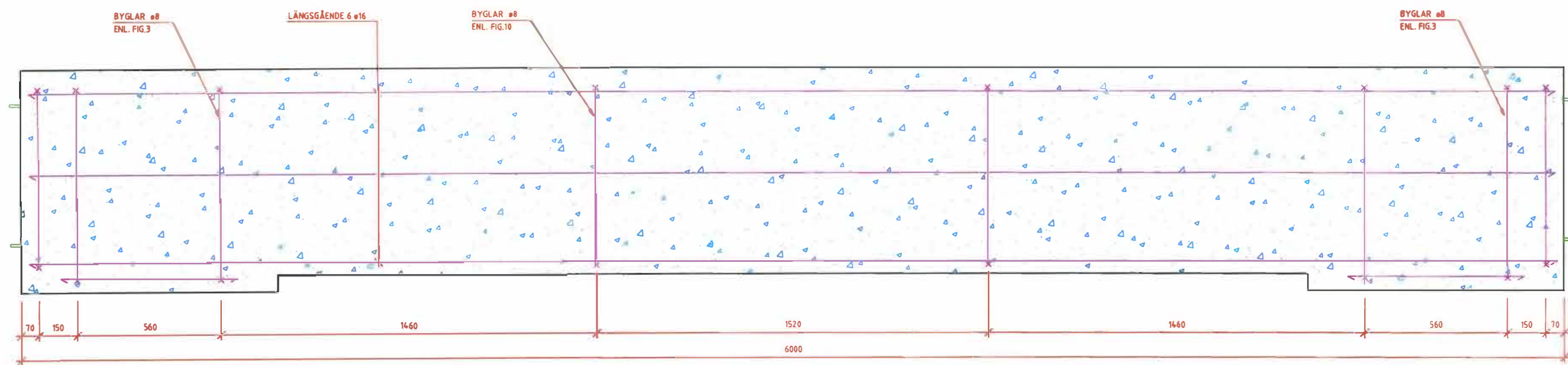


TEKNISK BESKRIVNING, VÄGRÄCKE



ARMERING BALK
 LÄNGSGÄNDE ø16 mm - 6St.
 PROFILERADE FÖRDELNINGSBYGLAR ø8 mm - 8St.
 ARMERINGSKVALITET I ø16: K500 C-T.
 ARMERINGSKVALITET I ø8: K500 C-T.

ARMERING FÖT
 SPRICKARMERING 4st ø12 B 600-200 mm
 ARMERINGSKVALITET K500 C-T.

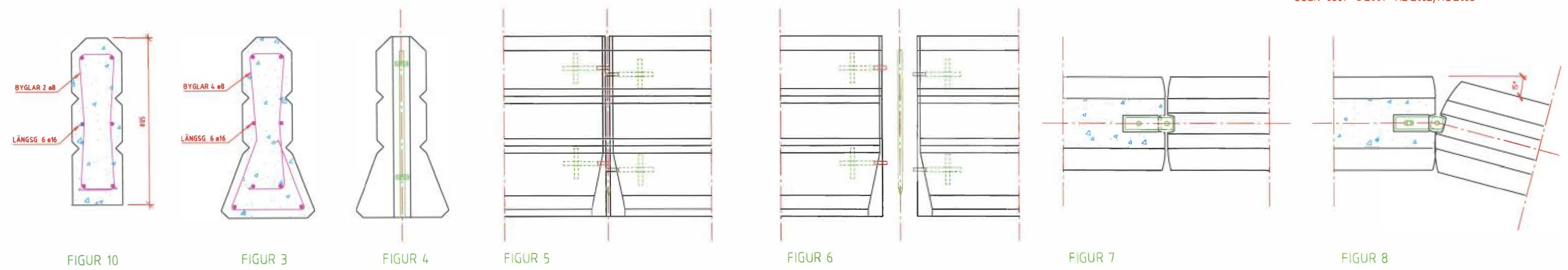
DISTANSKLOTS
 TÄCKSKIKT 35 mm.
 HJULDISTANS I PLAST.

BETONG
 FROSTRESISTENT BETONG KVALITET BTG C35/45.
 SKB S2 BASCEMENT
 LIVSLÄNGD L20 ÅR
 EXPONERINGSKLASS XD3 + XF4.

VIKT
 2700 Kg

GÄLLANDE NORMER
 SSEN 1317-5:2007+A2:2012/AC:2013

FIGUR 9



FIGUR 10

FIGUR 3

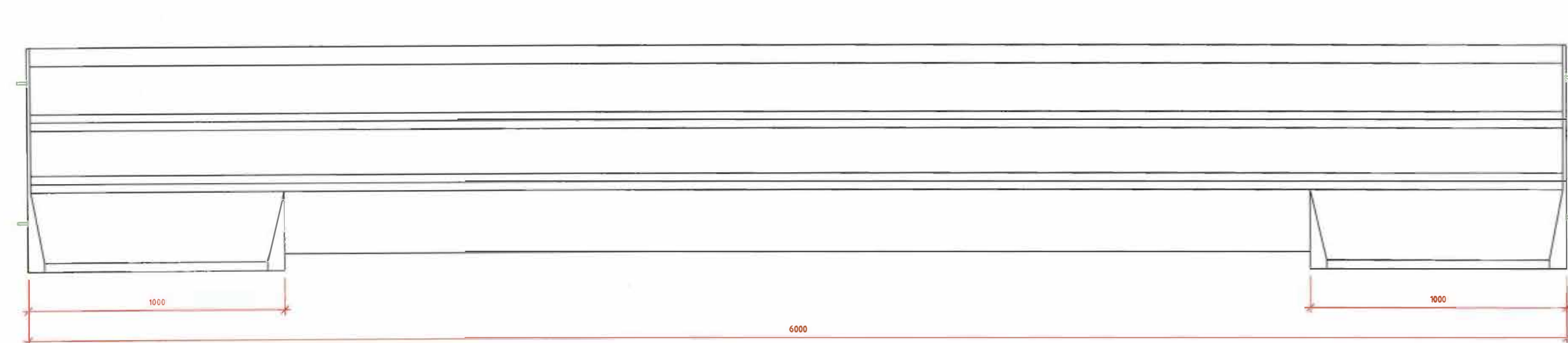
FIGUR 4

FIGUR 5

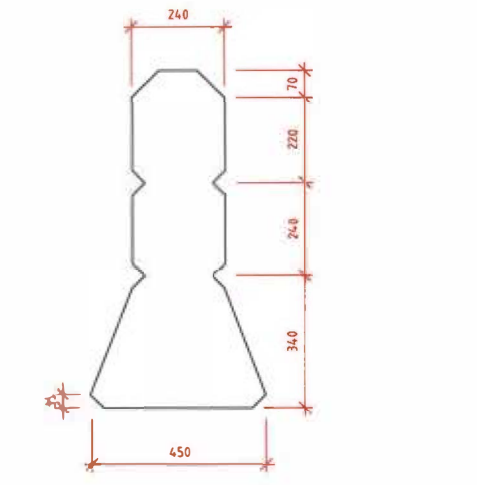
FIGUR 6

FIGUR 7

FIGUR 8



FIGUR 2



FIGUR 1

ARBETSRTNING

BET	ANT	ÄNDRING AVSEER	SIGN	DATUM
B		ÄNDRAD TEXT I TB	EF	2022-02-04
A		ÄNDRING AV TEXT I TB	EF	2017-11-29

GP-LINK		TYP: 15 6M	
Berg Oles väg 12, 795 21 RÄTTVIK Tel. 0248-131 30, Fax 0248-133 22 E-post gummarpreb@bergs.se		RITAD AV: HENRIK ANDERSSON Mjn	
ÖPT, DATUM RÄTTVIK 2016-08-29	ANFÖRMANEN	STYCKMÅTT A 01	SKALA 1:10 RÖR BET