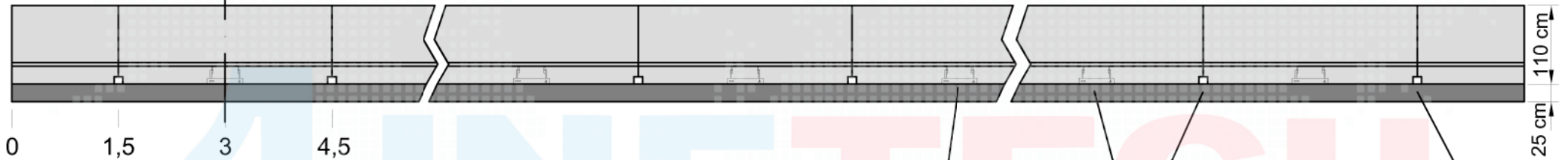
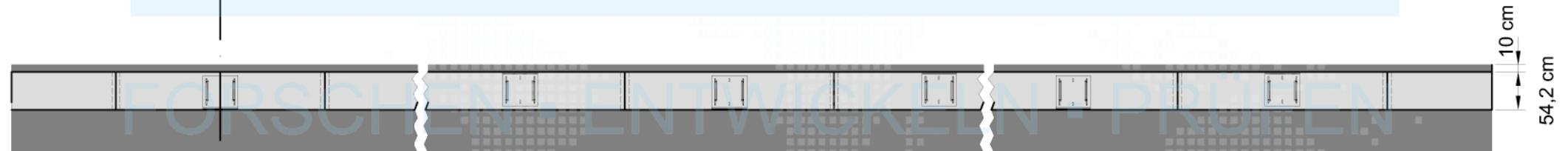


SIDE VIEW

▶ section



TOP VIEW



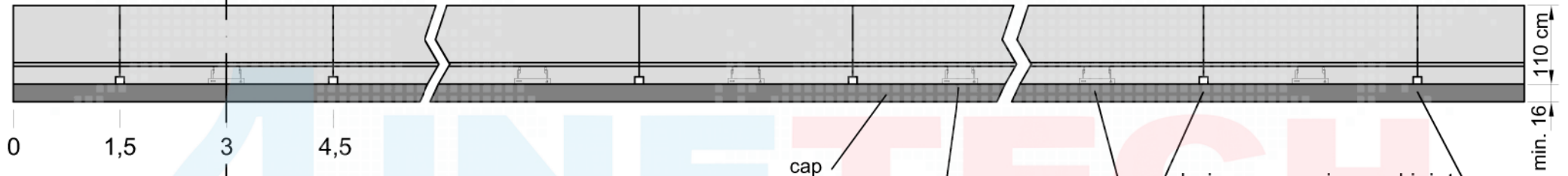
▶ section

displacement plate LT 104 all 3.00 m
 drainage opening LT 902 all 3.00 m
 joint all 3.00 m

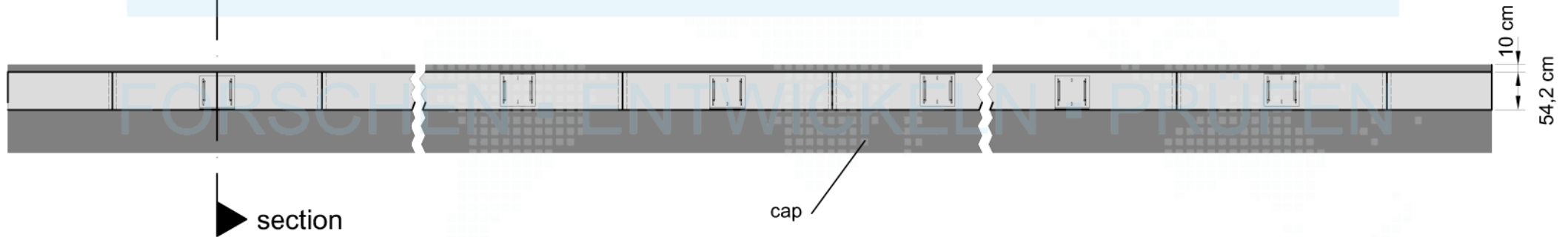
LINETECH GmbH & Co. KG	scale:	sheet:
		1
Linetech LT 104 H2 / H4b	system drawing	
	date	name
	edited	Vogler
	04.12.2015	

SIDE VIEW

▶ section

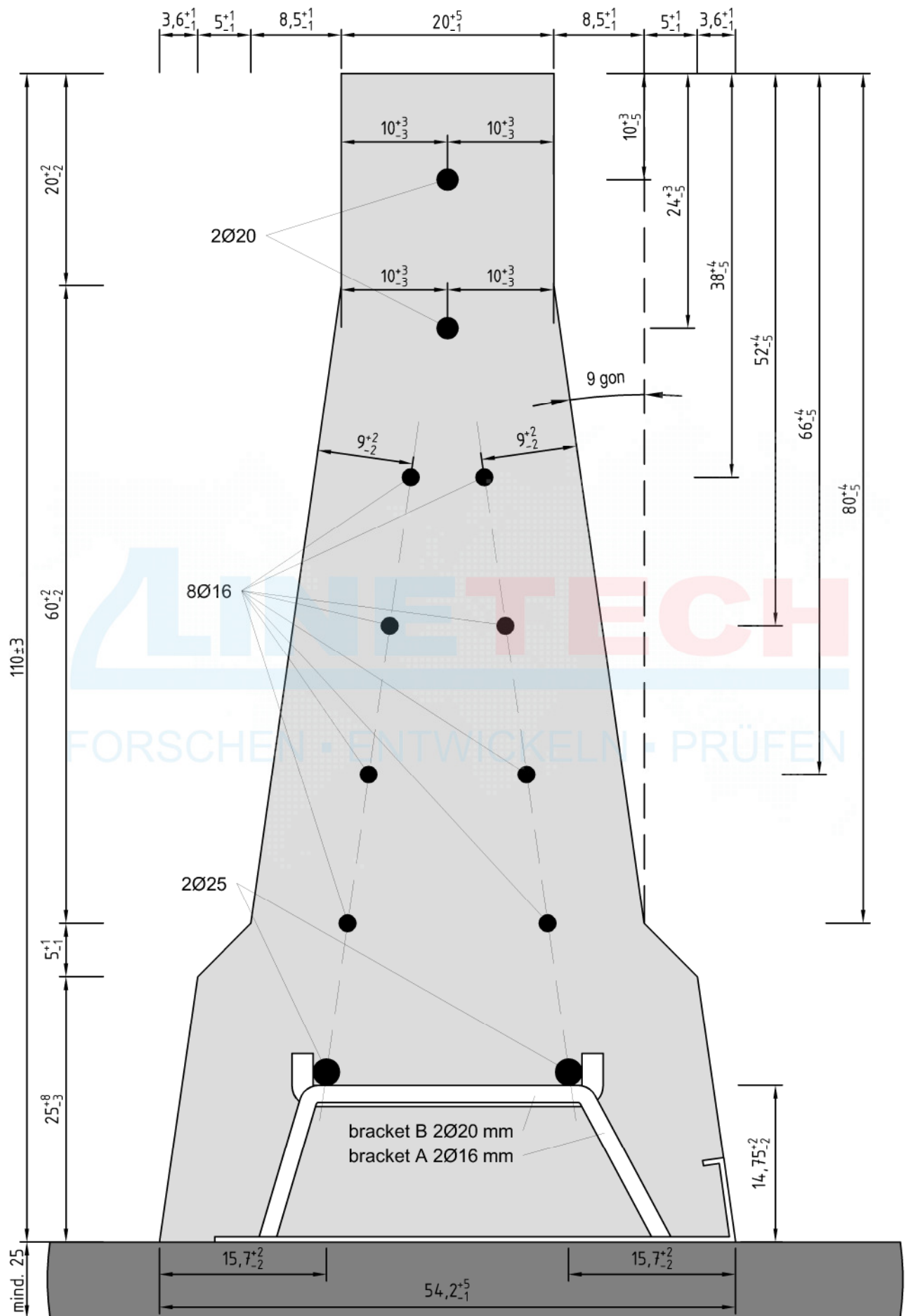


TOP VIEW



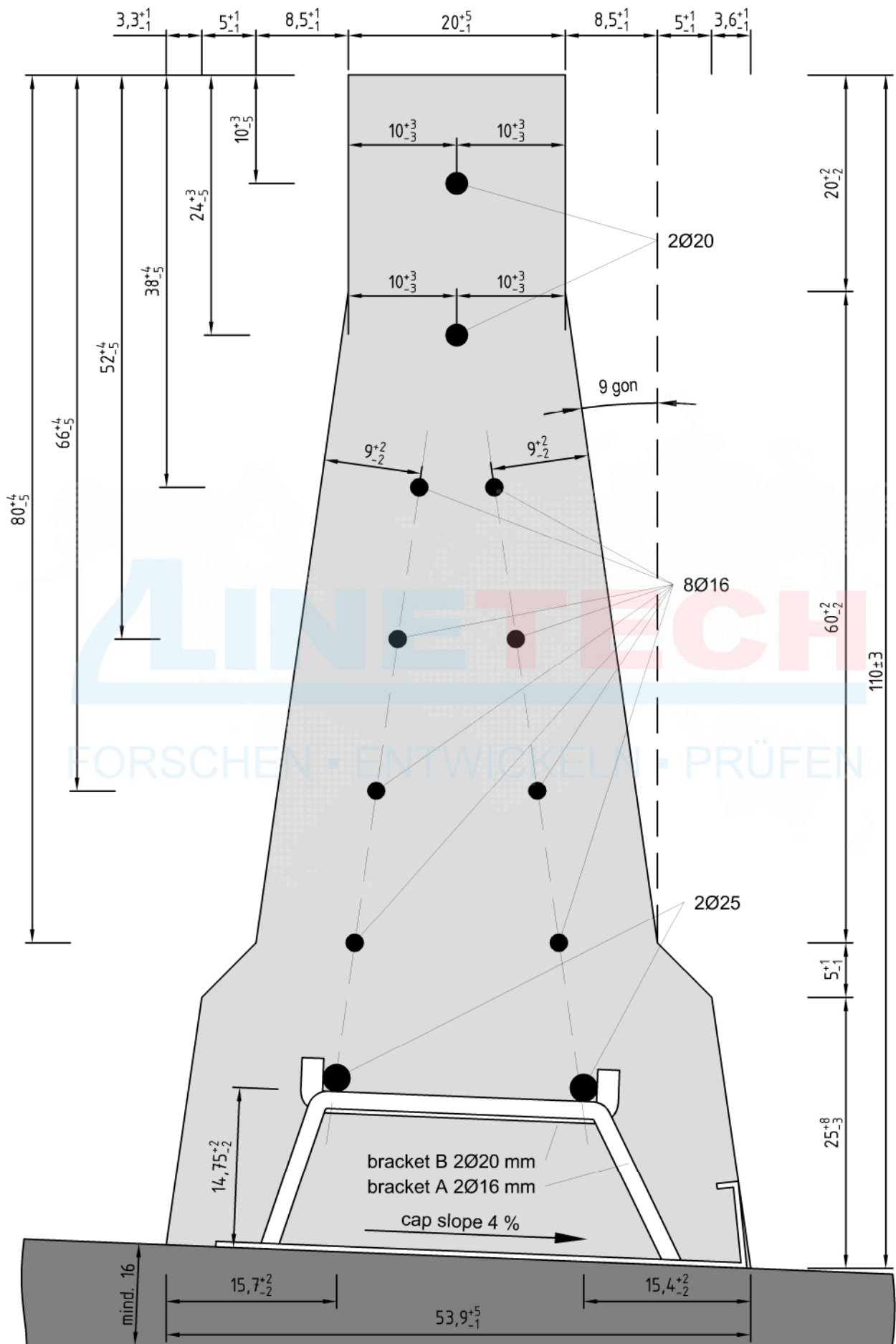
displacement plate LT 104 all 3.00 m
 drainage opening LT 902 all 3.00 m
 joint all 3.00 m

LINETECH GmbH & Co. KG	scale:	sheet:
		1
Linetech LT 104 H2 / H4b in-situ concrete safety barrier for bridge-cap	system drawing	
	date	name
	edited	Vogler



This documentation is the property of Linetech GmbH & Co. KG, Von Hünefeld-Strasse 98, D-50829 Köln
 Any copying, microfilming, photomechanical reproduction, translation, as well as storage and processing in
 electronic systems, remains reserved and is not permitted.

MATERIAL concret: C 30/37 LP XC4, XD3, XF4, WA reinforcement: B500B or B500B NR 1.4482 (4486) underground: concret	LINETECH GmbH & Co. KG	scale:	sheet:
			4
	Linetech LT 104 H2/H4b		system drawing
edited			date
		04.12.2015	Vogler



Diese Unterlagen sind geistiges Eigentum der Linetech GmbH und Co. KG, Von-Hünefeld-Straße 99, 50892 Köln. Jegliche Vervielfältigung, Mikroverfilmung, Fotomechanische Wiedergabe, Übersetzung sowie Einspeicherung und Verarbeitung in elektronischen Systemen bleibt vorbehalten und ist nicht gestattet.

MATERIAL concret: C 30/37 LP XC4, XD3, XF4, WA reinforcement: B500B NR 1.4482 (4486) underground: concret	GmbH & Co. KG	scale:	sheet: 5
		system drawing	
	Linetech LT 104 H2/H4b bridge-cap	edited	date 04.12.2015