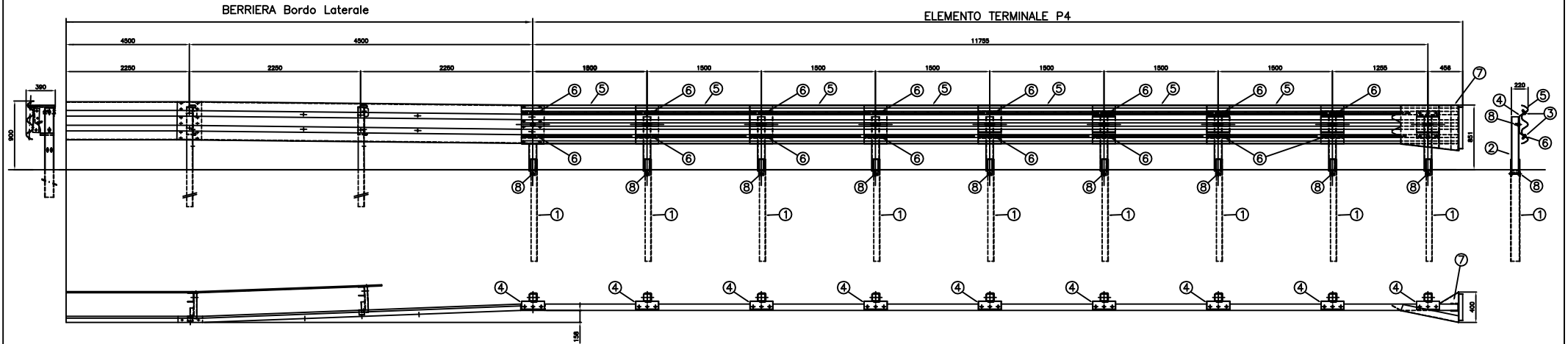


VISTA D'ASSIEME TERMINALE



8	27	0.21	BULLONE T.T.E.I. M16x50	CLASSE 8.8	63800453	MB-637
7	1	75.71	ELEMENTO TERMINALE	S 275 JR	59601557	MB-636
6	16	2.24	PIASTRINA DI IRRIGIDIMENTO	S 275 JR	59601555	MB-635
5	7	31.80	FASCIA 3 ONDE L=1800 Sp.3	S 275 JR	59300385	MB-634
4	9	5.43	DISTANZIATORE Sp.5	S 275 JR	59601553	MB-633
3	54	0.19	BULLONE T.T.D.E. M16x50	CLASSE 8.8	63800014	0324
2	9	13.82	TUBO QUADRO 100x100 Sp.6 L=709	S 275 JR	59601551	MB-632
1	9	16.36	PALO "U" 120x80 Sp.6 L=1336	S 275 JR	59400562	MB-631
POS.	N.Pz. x TERMINALE	PESO (Kg) UNITARIO	DENOMINAZIONE	MATERIALE	CODICE	DISEGNO

COMMESSA CRASH TEST L.I.E.R. - LUGLIO 2007 NR.

TITOLO TERMINALE P4 - BORDO LATERALE NON INTERPRETATE IL DISEGNO. SE AVETE DUBBI, CHIEDETE.

PROGETTISTI
ING. ANDREA DEMOZZI
ING. MAN POSTAI

FIRMA
TIMBRO
sitico
ingegneria e architettura
via Pasqui, 28 - 38068 Rovereto | tel. +39 0464 408100 | fax +39 0464 410085
info@sitico.it www.sitico.it
DIN EN ISO 9001 - Certificato n° 71 100 F 247

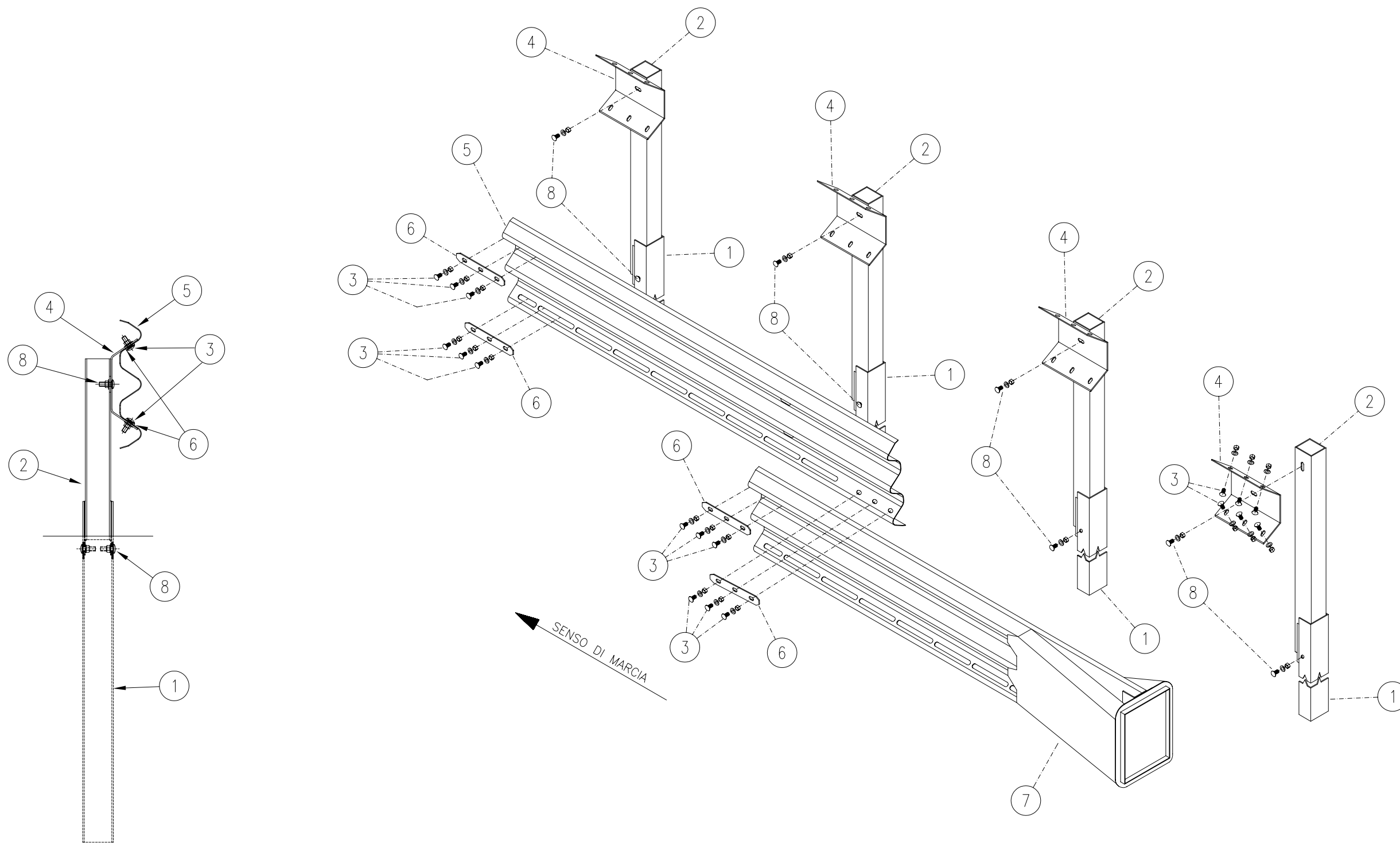
MARCEGAGLIA

STABILIMENTO DI POZZOLO FORMIGARO
Strada Roveri, 4
15068 POZZOLO F.RO (AL)
Telef. 0143/7761 - Fax 0143/776353

FIRMA
DATA
DISEGNATO PANNONE 16/12/08
CONTROLLATO
APPROVATO 16/12/08

REVISIONE DESCRIZIONE FIRMA DATA
DISEGNO N° MB-629
SCALA . FORMATO A3 REV.

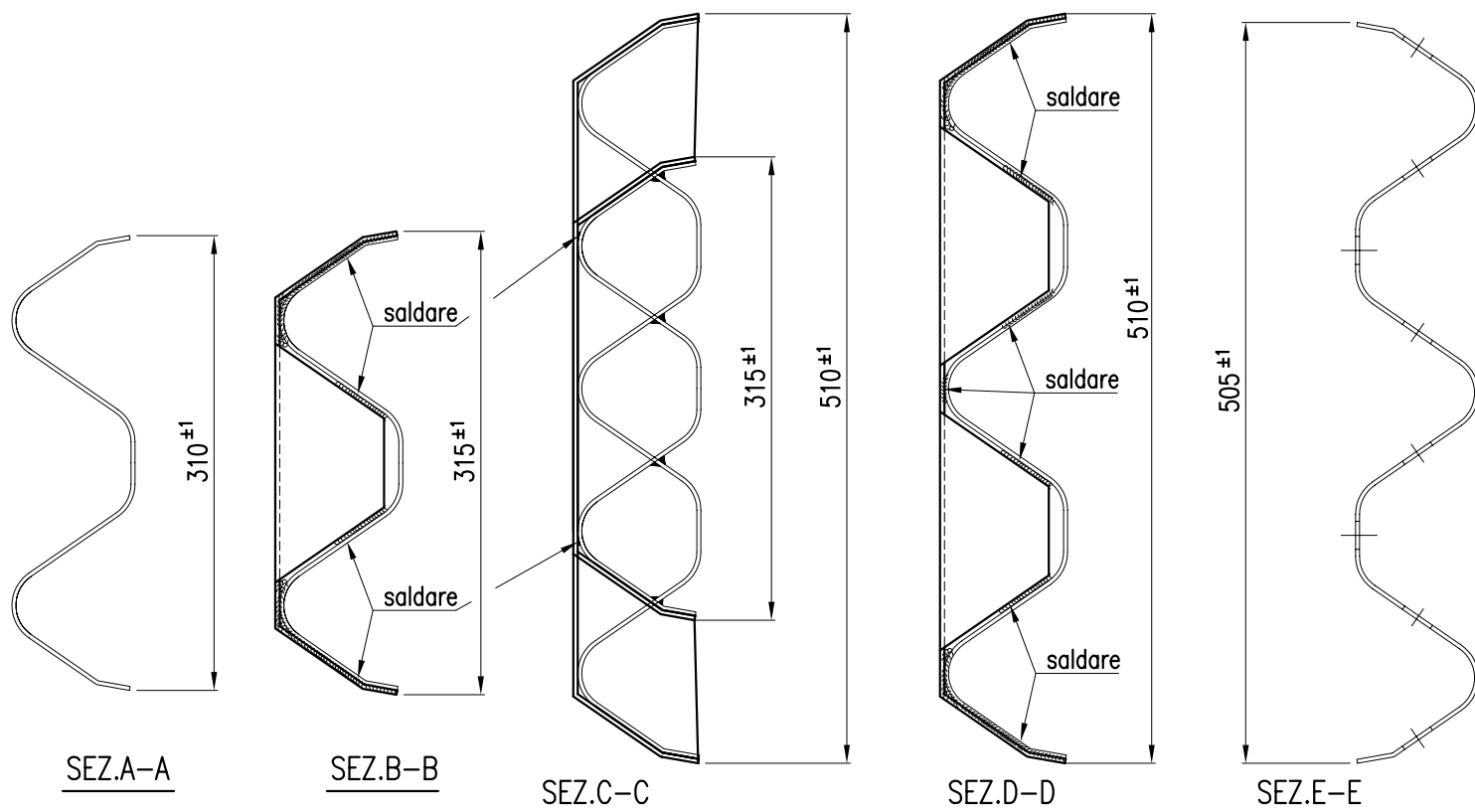
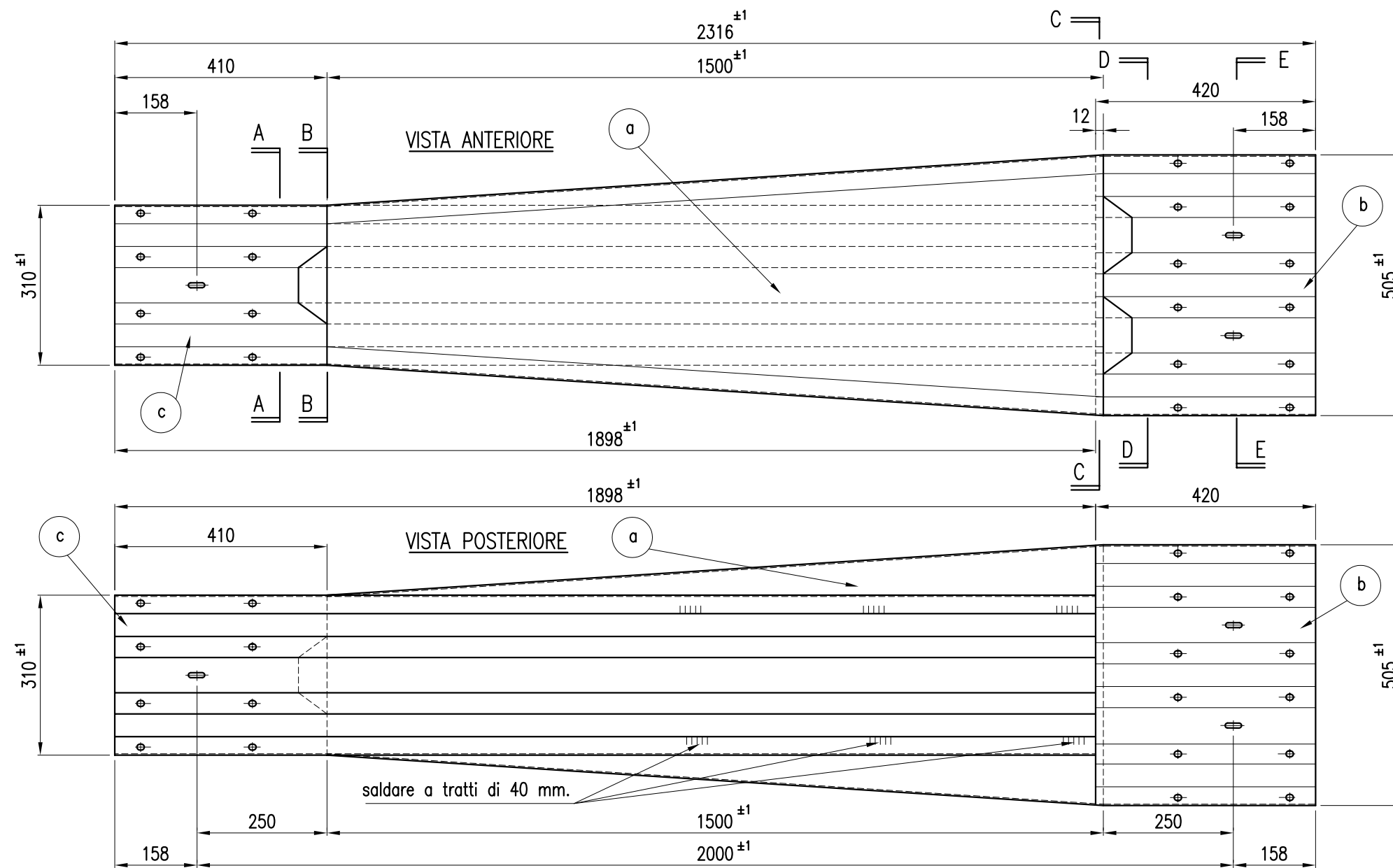
NOTA: I BULLONI DI GIUNZIONE TRA I NASTRI SONO STATI SERRATI CON UNA COPPIA DI 160Nm



8	27	0.21	BULLONE T.T.E.I. M16x50	CLASSE 8.8	63800453	MB-637
7	1	75.71	ELEMENTO TERMINALE	S 275 JR	59601557	MB-636
6	16	2.24	PIASTRINA DI IRRIGIDIMENTO	S 275 JR	59601555	MB-635
5	7	31.80	FASCIA 3 ONDE L=1800 Sp.3	S 275 JR	59300385	MB-634
4	9	5.43	DISTANZIATORE Sp.5	S 275 JR	59601553	MB-633
3	54	0.19	BULLONE T.T.D.E. M16x50	CLASSE 8.8	63800014	0324
2	9	13.82	TUBO QUADRO 100x100 Sp.6 L=709	S 275 JR	59601551	MB-632
1	9	16.36	PALO "U" 120x80 Sp.6 L=1336	S 275 JR	59400562	MB-631
POS. N.Pz. x TERMINALE		PESO (Kg)	DENOMINAZIONE	MATERIALE	CODICE	DISEGNO

TERMINALE P4 BARRIERA H2 BORDO LATERALE


MARCEGAGLIA



PESO PEZZO FINITO ZINCATO: 48.06 Kg.	CODICE: 59600212
PESO PEZZO FINITO NERO: 46.22 Kg.	CODICE: 59600211

POS.	N. PEZZI	PESO (Kg) UNITARIO	PESO (Kg) TOTALE	DENOMINAZIONE	MATERIALE	DISEGNO
c	1	21,08	21,08	elemento 2 onde L=1898-30/10	FE 360B	0444
b	1	7,19	7,19	elemento 3 onde L=420-30/10	FE 360B	0444
a	1	17,95	17,95	sviluppo 411/605x1500x3	FE 360B	0445-0446

COMMESSA		NR.	
TITOLO		NON INTERPRETATE IL DISEGNO. SE AVETE DUBBI, CHIEDETE.	
ELEMENTO DI RACCORDO PER NASTRI 2-3 ONDE			
VISTE E SEZIONI			
REVISIONE	DESCRIZIONE	FIRMA	DATA
A	AGGIUNTE NUOVE SALDATURE A TRATTI	GASTALDI	05/12/2000
B	INSERITO NUOVI CODICI	BISIO	18/12/2003

 MORTEO NORD-BROLLO divisioni della MARCEGAGLIA S.p.A.	
STABILIMENTO DI POZZOLO FORMIGARO Strada Roveri, 4 15068 POZZOLO F.RO (AL) Telef. 0143/7761 - Fax 0143/776353	
FIRMA	DATA
DISEGNATO GASTALDI	19/05/2000
CONTROLLATO	
APPROVATO	18/12/2003
DISEGNO N° 0444	
SCALA 1:10/1:5	FORMATO A3 REV. B