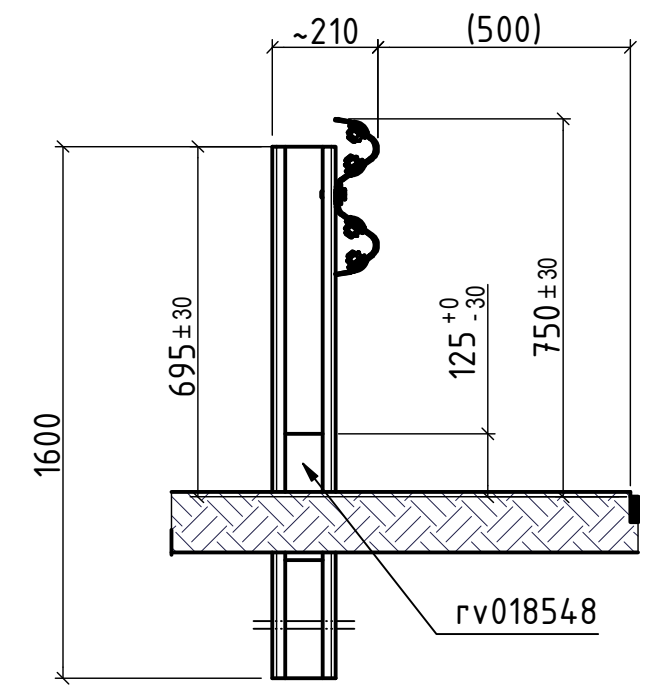
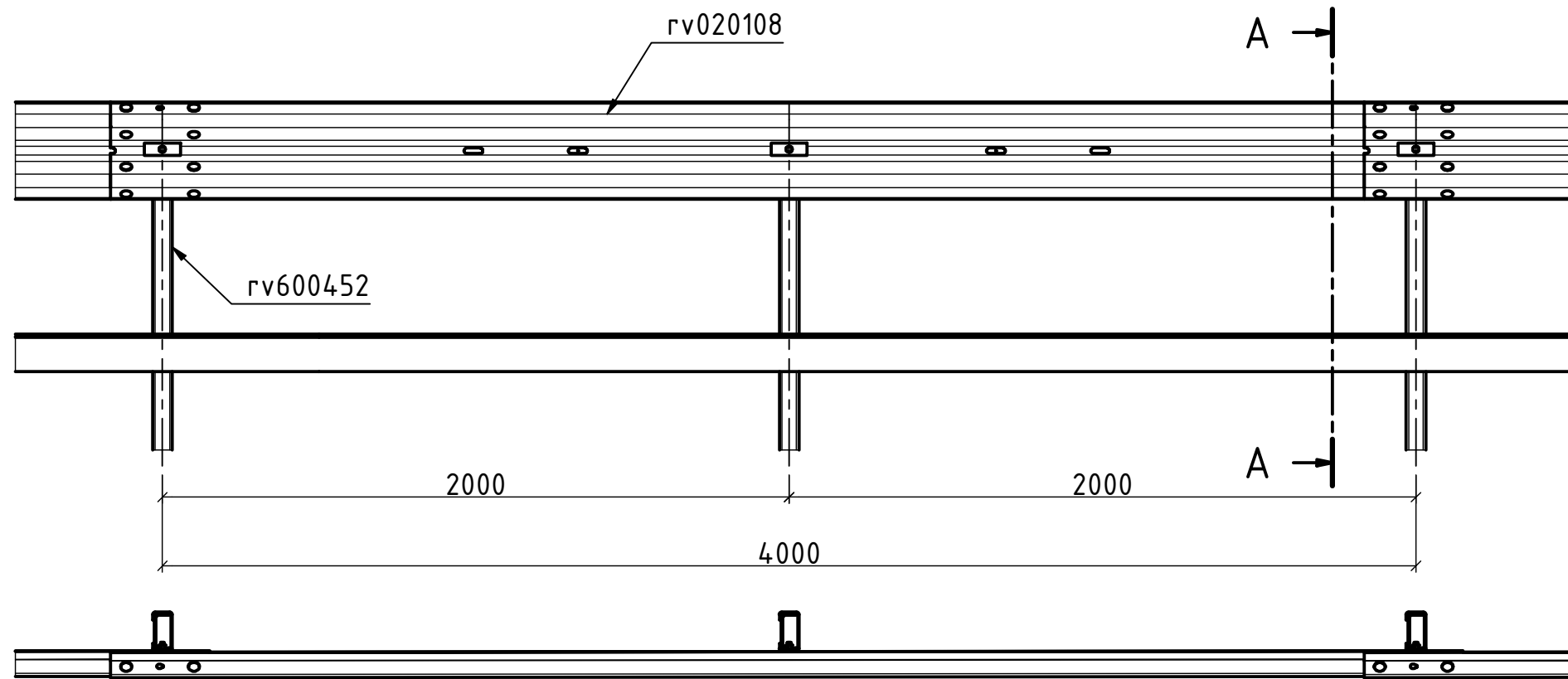
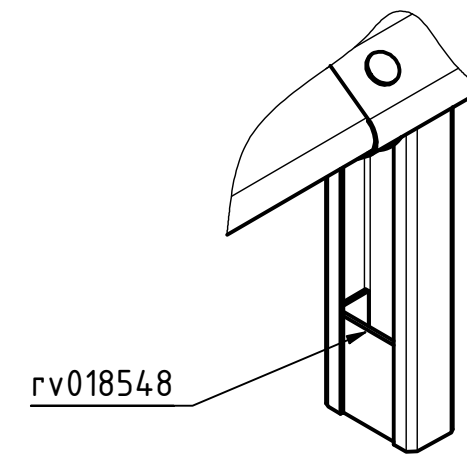
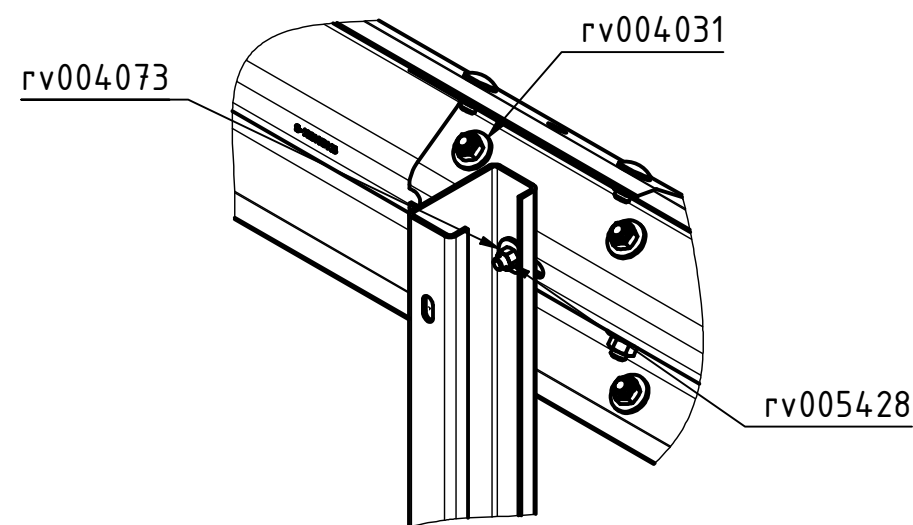
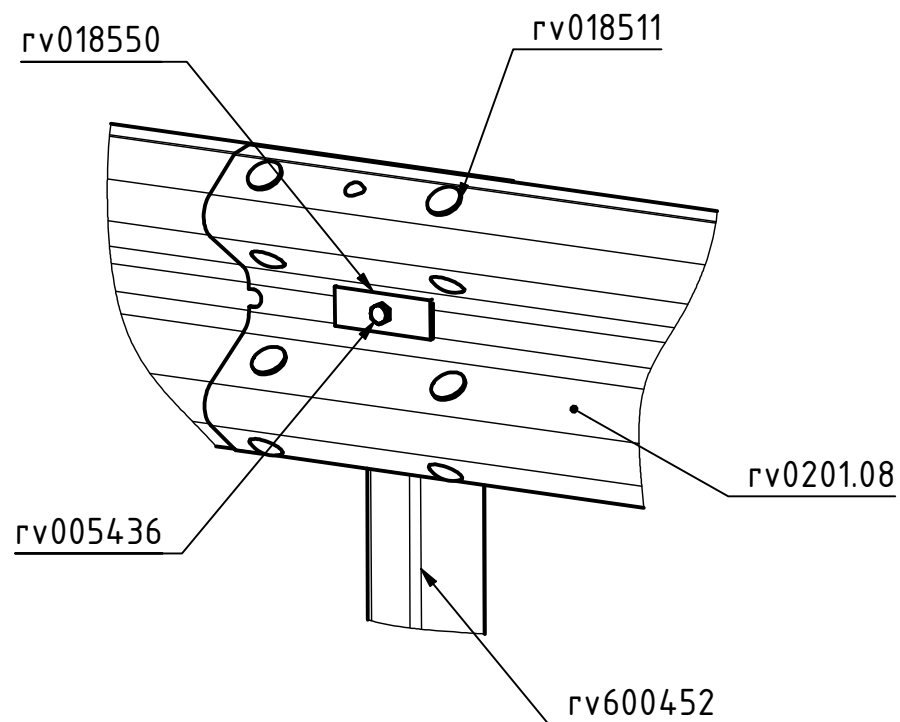


Schnitt A-A (1 : 15)



Fahrtrichtung



Dieses Dokument darf ohne die schriftliche Genehmigung von "MEISER Straßenausstattung" weder reproduziert, noch Dritten zugänglich gemacht werden, noch zu eigenen Zwecken verwendet werden.	Datum		Name		MEISER Straßenausstattung GmbH Edmund Meiser Straße 3 D-66839 Schmelz-Limbach Tel: +49 (0) 6887/9590-100 Fax: +49 (0) 6887/9590-188 E-mail: strassenausstattung@meiser.de Internet: strassenausstattung.meiser.de
	Gezeichnet	14.09.2020	mkoch		
	Geprüft				
	Maßstab :	Bezeichnung :			Zeichnung Nr.:
1:20	Meiser Double Beam MDB 2.0 PA 2.0 m			371013	
Format: A3				Revision Nr.: -	Seite: 1 / 1