



## Statens vegvesen

Meiser Strassenausstattung GMBH  
Edmund-Meiser-Straße 3  
66839 Schmelz-Limbach  
Tyskland

Nicola Massara

Behandlende enhet:  
Vegdirektoratet

Saksbehandler/telefon:  
Matteo Stefano Pezzucchi /  
22073246

Vår referanse:  
21/18386-7

Deres referanse:

Vår dato:  
04.05.2021

### Samsvargodkjenning av MDB L vegrekkverk

Det vises til søknad vedrørende samsvargodkjenning av MDB L vegrekkverk fra Meiser Strassenausstattung GMBH med journalnummer 21/18386-1 datert 26.01.21.

Søknaden inneholder:

- Testrapport nummer 2102 (TB11 test), 2114 (TB32 test) og 2101 (TB42 test) datert 24.11.20 av MDB L med 2,0 meter stolpeavstand. Rekkverket er testet av Aisico testsenter.
- Testrapport nummer 2098 (TB32 test) og 2099 (TB42 test) datert 24.11.20 av MDB L med 3,0 meter stolpeavstand. Rekkverket er testet av Aisico testsenter.
- Testrapport nummer 2095 (TB32 test) og 2117 (TB42 test) datert 24.11.20 av MDB L med 4,0 meter stolpeavstand. Rekkverket er testet av Aisico testsenter.
- Monteringsbeskrivelse av MDB L vegrekkverk og tegning nummer:
  - 371013 datert 14.09.20 av MDB L med 2,0 meter stolpeavstand
  - 371016 datert 18.09.20 av MDB L med 3,0 meter stolpeavstand
  - 371011 datert 14.09.20 av MDB L med 4,0 meter stolpeavstand
- Produktsertifikat nummer 2131/CPR/906 utstedt av AISICO akkreditert teknisk kontrollorgan.

MDB L er et stål rekkverk som består av en føringssskinne montert på C-stolper som forsterkes med U-innerstolper ved bakkenivået, se tegning for mer detaljer. Føringssskinnen og stolpene er laget av stål S355. Stolpene har en standard innfestningslengde på ca. 0,90 meter. Rekkverket har en stolpeavstand på 2,0, 3,0 eller 4,0 meter, en bredde på ca. 0,21 meter og en høyde på 0,75 meter. Rekkverket produseres av Meiser Strassenausstattung.

MDB L vegrekkverk er i samsvar med nasjonale krav gitt i vegnormal N101. I henhold til byggevevareforordningen 305/2011 har produktet gjennomgått tredjepartskontroll. Produktets

Postadresse  
Statens vegvesen  
Vegdirektoratet  
Postboks 1010 Nordre Ål  
2605 LILLEHAMMER

Telefon: 22 07 30 00  
firmapost@vegvesen.no  
Org.nr: 971032081

Kontoradresse  
Brynsengfare 6A  
0667 OSLO

Fakturaadresse  
Statens vegvesen  
Regnskap  
Postboks 702  
9815 Vadsø

ytelser fremgås i produktsertifikatet 2131/CPR/906. MDB L er testet i styrkeklasse N2 og L1/H1.

MDB L med 2,0 meter stolpeavstand tilfredsstillter kravene til:

- styrkeklasse L1/H1 med arbeidsbreddeklasse W3, skadeklasse A og inntrengningsklasse VI5
- styrkeklasse N2 med arbeidsbreddeklasse W2 og skadeklasse A.

MDB L med 3,0 meter stolpeavstand tilfredsstillter kravene til:

- styrkeklasse L1/H1 med arbeidsbreddeklasse W4, skadeklasse A og inntrengningsklasse VI5
- styrkeklasse N2 med arbeidsbreddeklasse W3 og skadeklasse A.

MDB L med 4,0 meter stolpeavstand tilfredsstillter kravene til

- styrkeklasse L1/H1 med arbeidsbreddeklasse W4, skadeklasse A og inntrengningsklasse VI5
- styrkeklasse N2 med arbeidsbreddeklasse W4 og skadeklasse A.

Videre tilfredsstillter MDB L kravene til snøklasse 3.

Med grunnlag i overnevnte gis herved adgang til bruk av MDB L vegrekkverk på offentlig veg i Norge.

Leverandøren skal levere monteringsbeskrivelse til brukere for å sikre kvalitet av installasjon og fremtidig vedlikehold. MDB L skal monteres i henhold til produsent/ leverandørens monteringsbeskrivelse. Ved innfestingsbredde < 0,4 meter skal den standard innfestningslengden på 0,9 meter økes til 1,2 meter. Vegnormal N101 legges til grunn for valg, bruk og plassering av rekkverket og rekkverksender.

Vegdirektoratet publiserer en rekkverksliste med tilhørende gyldige dokumenter på vegvesen.no. Vegdirektoratet forbeholder seg retten til å endre eller tilbakekalle samsvargodkjenningen. Eventuelle endringer i produktets utforming eller materiale vil ugyldiggjøre denne godkjenningen.

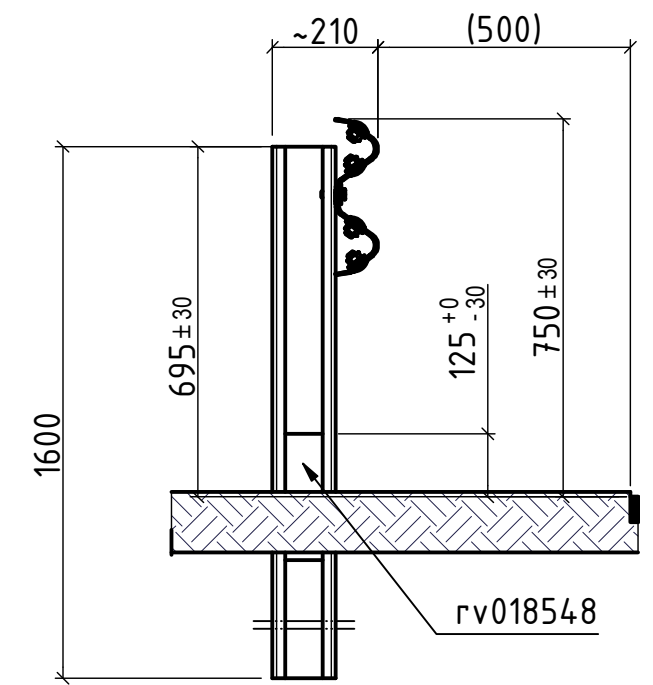
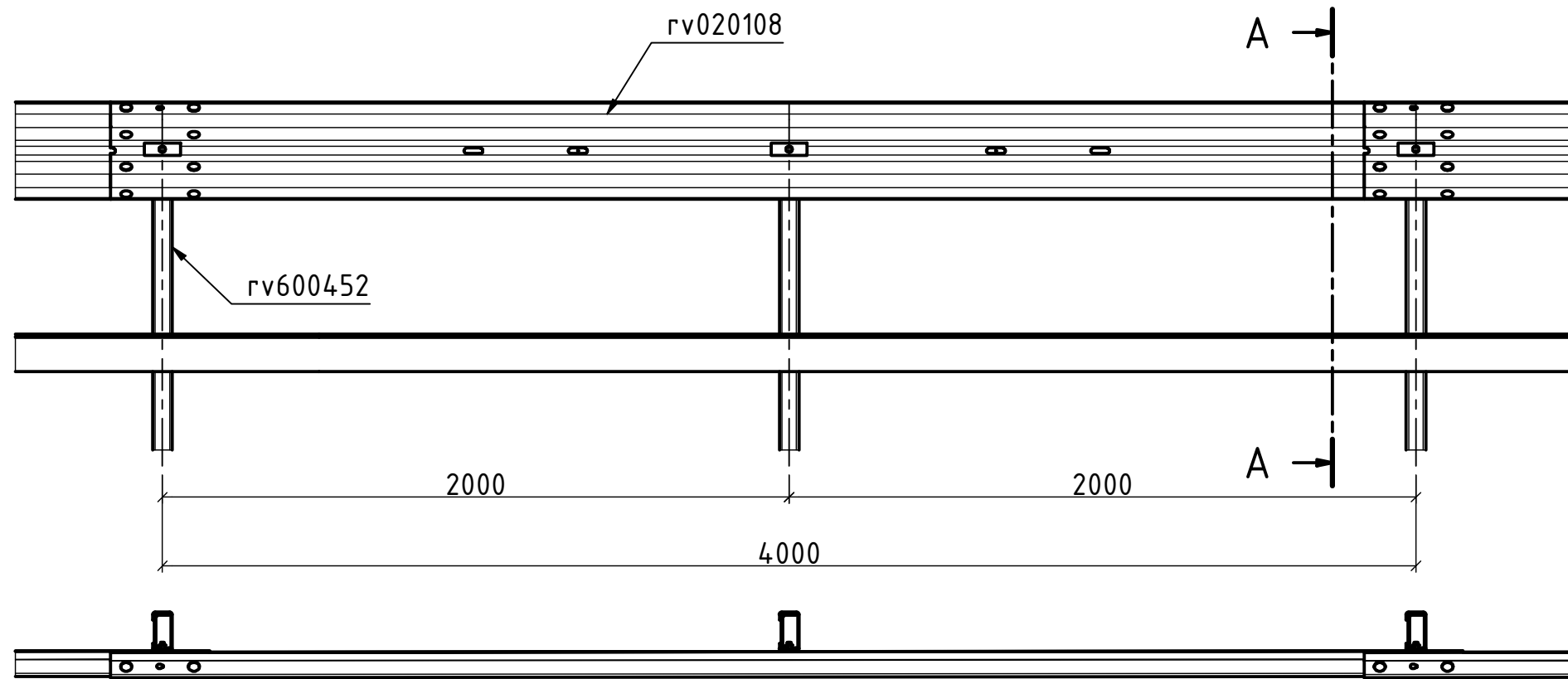
Med hilsen

Sigmund Reinsborg Log  
Kontorleder

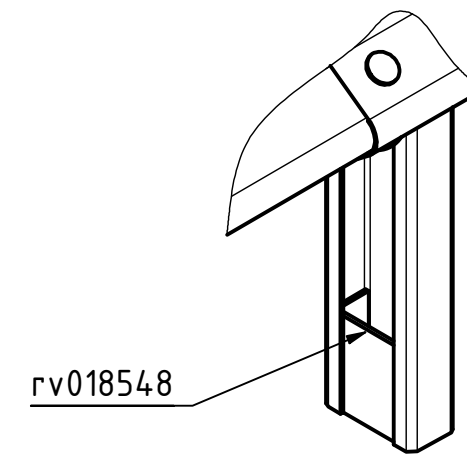
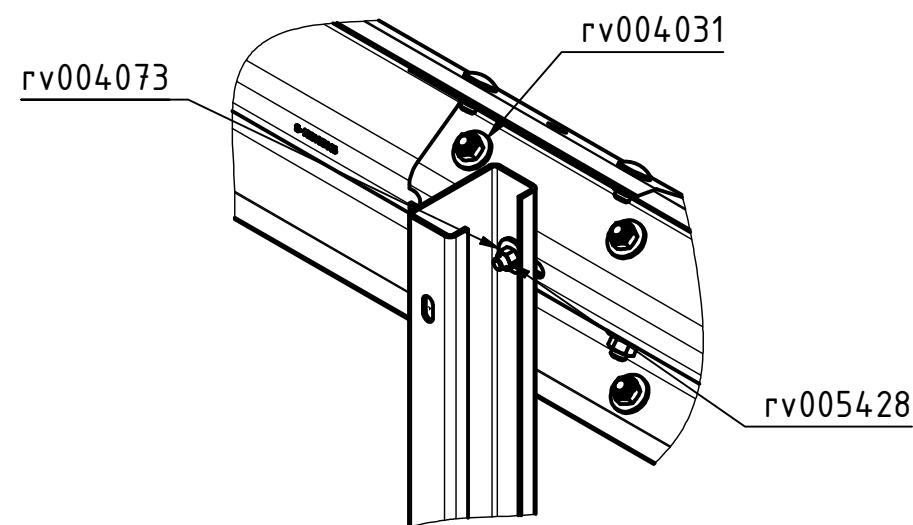
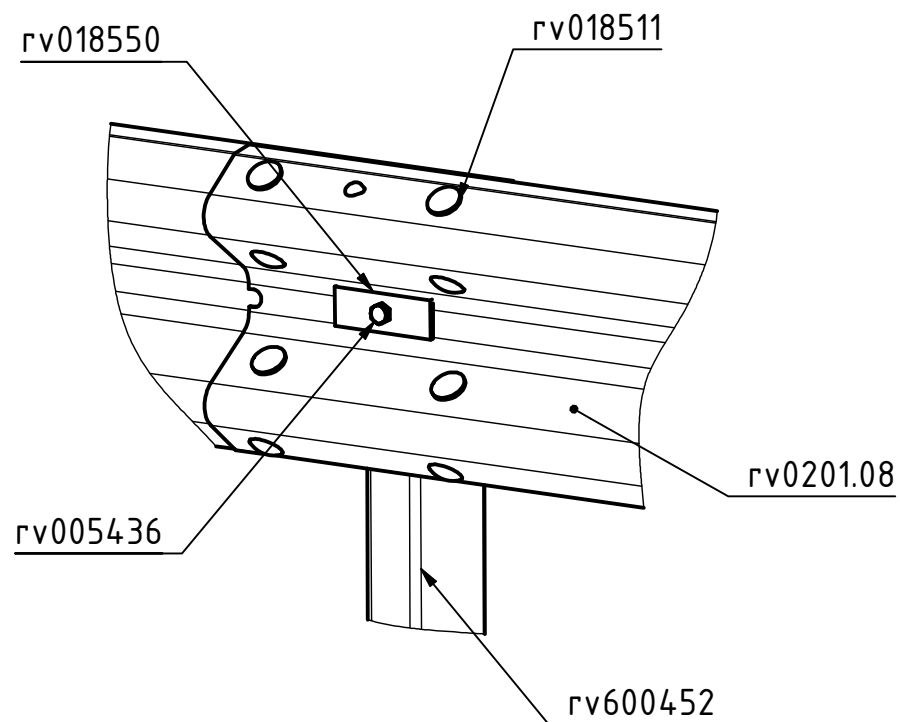
Matteo Pezzucchi

*Dokumentet er godkjent elektronisk og har derfor ingen håndskrevne signaturer.*

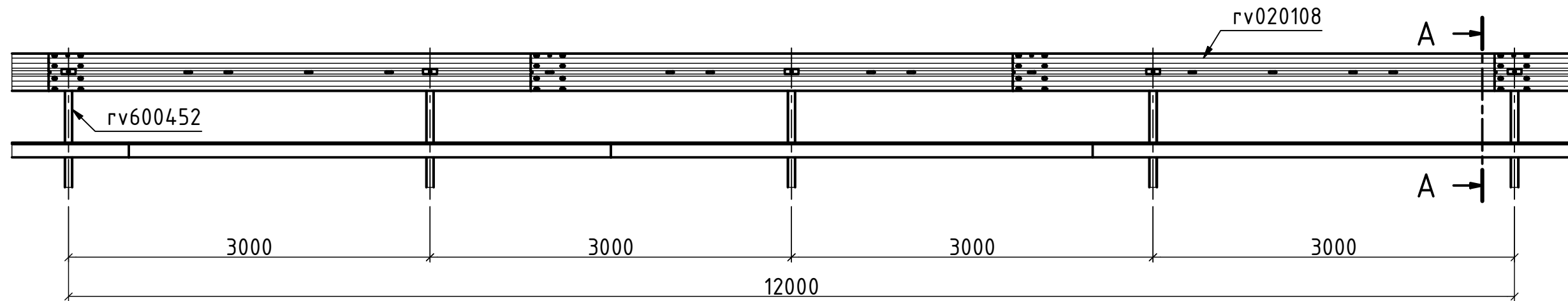
Schnitt A-A ( 1 : 15 )



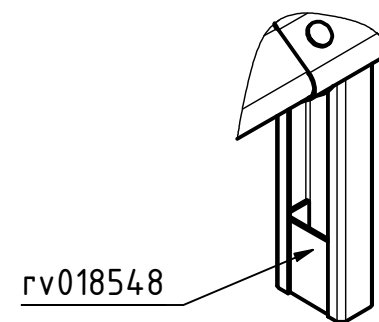
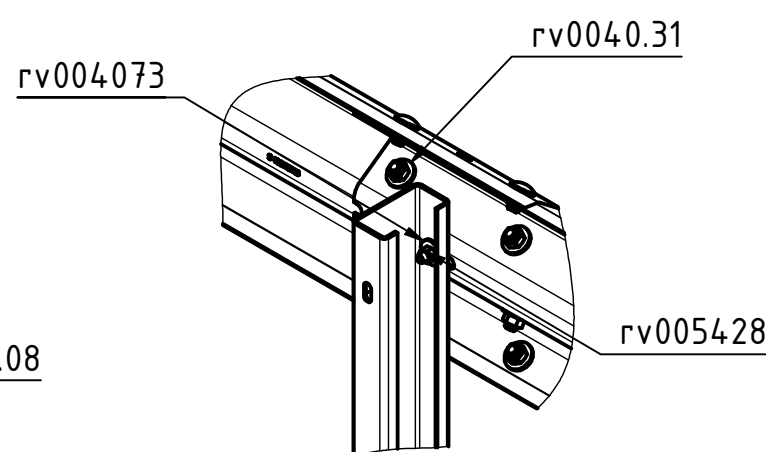
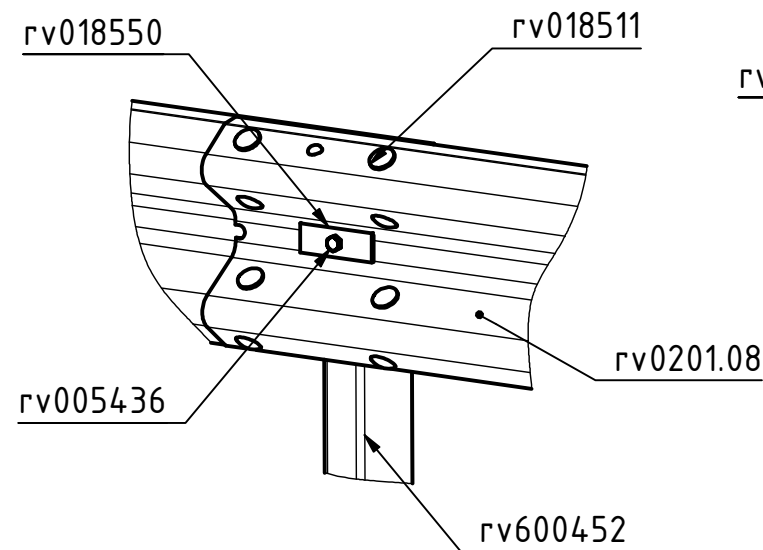
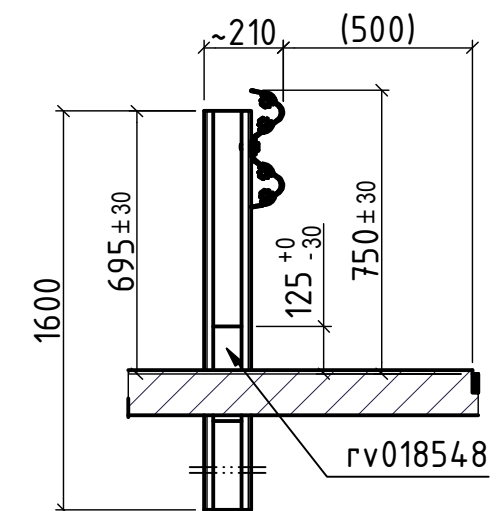
Fahrtrichtung



Dieses Dokument darf ohne die schriftliche Genehmigung von "MEISER Straßenausstattung" weder reproduziert, noch Dritten zugänglich gemacht werden, noch zu eigenen Zwecken verwendet werden.	Datum		Name		 MEISER Straßenausstattung GmbH Edmund Meiser Straße 3 D-66839 Schmelz-Limbach	Tel: +49 (0) 6887/9590-100			
	Gezeichnet		mkoch			Fax: +49 (0) 6887/9590-188			
	Geprüft				E-mail: strassenausstattung@meiser.de		Internet: strassenausstattung.meiser.de		
	Maßstab : 1:20		Bezeichnung : Meiser Double Beam MDB 2.0 PA 2.0 m				Zeichnung Nr.: 371013		
Format: A3						Revision Nr.: -		Seite: 1 / 1	

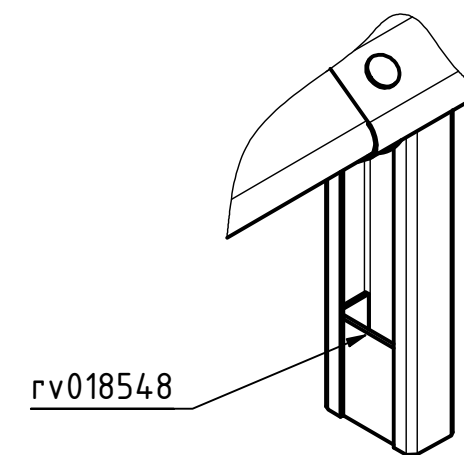
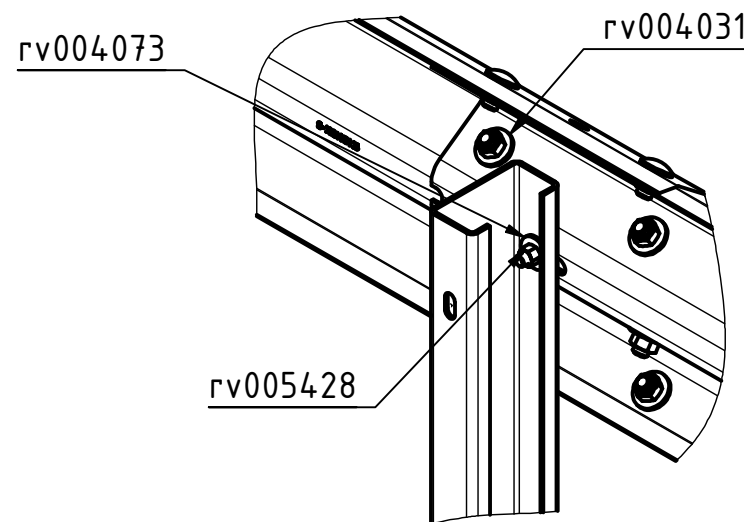
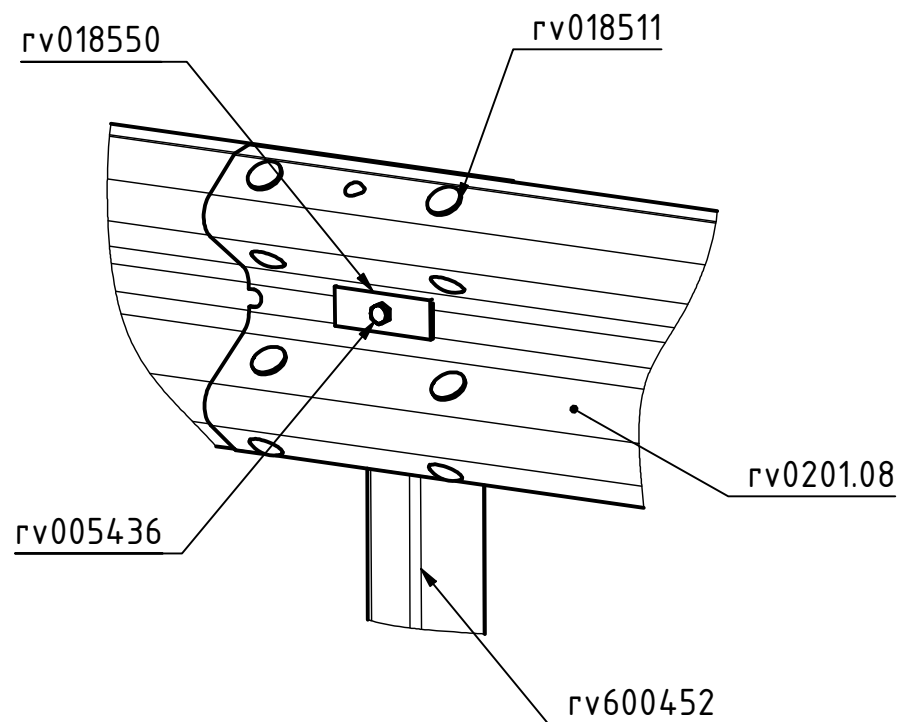
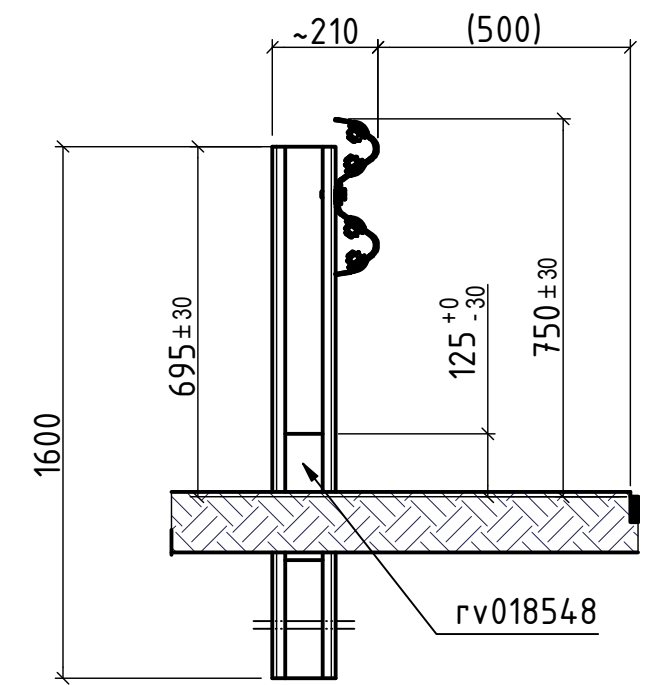
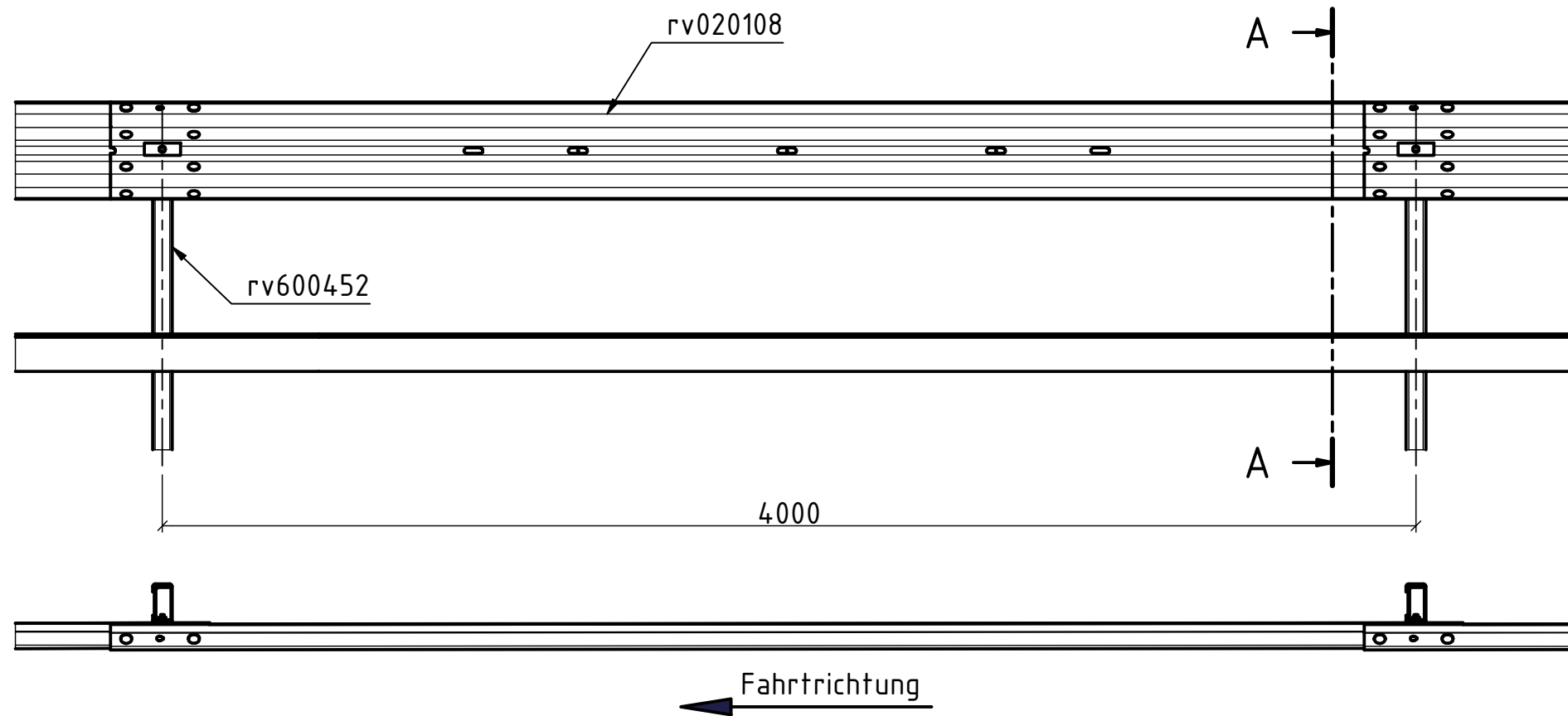


Schnitt A-A ( 1 : 20 )



Dieses Dokument darf ohne die schriftliche Genehmigung von "MEISER Straßenausstattung" weder reproduziert, noch Dritten zugänglich gemacht werden, noch zu eigenen Zwecken verwendet werden.	Datum		Name		MEISER Straßenausstattung GmbH Edmund Meiser Straße 3 D-66839 Schmelz-Limbach Tel: +49 (0) 6887/9590-100 Fax: +49 (0) 6887/9590-188 E-mail: strassenausstattung@meiser.de Internet: strassenausstattung.meiser.de
	Gezeichnet	18.09.2020	mkoch		
	Geprüft				
	Maßstab :	Bezeichnung :			Zeichnung Nr.:
1:40	Meiser Double Beam MDB 3.0 PA 3.0 m			371016	
Format: A3				Revision Nr.: -	
				Seite: 1 / 1	

Schnitt A-A ( 1 : 15 )



Dieses Dokument darf ohne die schriftliche Genehmigung von "MEISER Straßenausstattung" weder reproduziert, noch Dritten zugänglich gemacht werden, noch zu eigenen Zwecken verwendet werden.	Datum	Name	 MEISER Straßenausstattung GmbH Edmund Meiser Straße 3 D-66839 Schmelz-Limbach Tel: +49 (0) 6887/9590-100 Fax: +49 (0) 6887/9590-188 E-mail: strassenausstattung@meiser.de Internet: strassenausstattung.meiser.de	Zeichnung Nr.: <b>371011</b>		
	Gezeichnet	14.09.2020		mkoch	Revision Nr.: -	Seite: 1 / 1
	Geprüft			Maßstab : 1:20 Bezeichnung : Meiser Double Beam MDB 4.0 PA 4 m		
	Format: A3					