



Statens vegvesen

VIK ØRSTA AS AVD VIK I SOGN
Elvegata 20

6893 VIK I SOGN

John Harald Systad

Behandlerenhet:	Saksbehandler/telefon:	Vår referanse:	Deres referanse:	Vår dato:
Vegdirektoratet	Fredrik Nyberg / 40035038	23/10106-14		10.03.2023

Samsvarsgodkjenning av MegaRail ep 2.0 inkl. Motoshield vegrekkverk

Det vises til søknad vedrørende samsvarsgodkjenning av MegaRail ep 2.0 inkl. Motoshield vegrekkverk fra Vik Ørsta med journalnummer 22/5465-92 datert 10.11.22.

Søknaden inneholder:

- Testrapport nummer TO-2/11/22 (TB11 test) datert 16.06.22, testrapport nummer TO-2/10/22 (TB32 test) datert 16.06.22 og testrapport nummer TO-2/09/22_rev.1 (TB42 test) datert 28.09.22 av MegaRail ep 2.0 inkl. Motoshield. Rekkverket er testet av Instytut Badawczy Dróg i Mostów (IBDiM) testsenter.
- Tegning nummer VØ-020323-010 datert --.05.22 og monteringsbeskrivelse av rekkverket.
- Produktsertifikat nummer 1488-CPR-1012/W utstedt av INSTYTUT TECHNIKI BUDOWLANEJ (ITB) akkreditert teknisk kontrollorgan.

MegaRail ep 2.0 inkl. Motoshield vegrekkverk består av en føringssskinne montert på C-stolper. Under føringssskinnen er det montert en underskinne som er festet i føringssskinnen midt mellom stolpene. Rekkverket og har en stolpeavstand på 2,0 meter, en bredde på 0,26 meter og en høyde på 0,75 meter. Rekkverket produseres av SafeRoad RRS/Vik Ørsta.

MegaRail ep 2.0 inkl. Motoshield vegrekkverk er i samsvar med nasjonale krav gitt i vegnormal N101. I henhold til byggevareforordningen 305/2011 har produktet gjennomgått tredjepartskontroll. Produktets ytelser fremgår i produktsertifikatet 1488-CPR-1012/W. Rekkverket tilfredsstiller kravene til styrkeklasse

- L1 og H1 med arbeidsbreddeklasse W3, inntrengningsklasse VI7, skadeklasse A og snøklasse 3.
- N2 med arbeidsbreddeklasse W3, skadeklasse A og snøklasse 3.

Postadresse
Statens vegvesen
Vegdirektoratet
Postboks 1010 Nordre Ål
2605 LILLEHAMMER

Telefon: 22 07 30 00
firmapost@vegvesen.no
Org.nr: 971032081

Kontoradresse
Brynsengfare 6A
0667 OSLO

Fakturaadresse
Statens vegvesen
Fakturamottak DFØ
Postboks 4710 Torgarden
7468 Trondheim

Med grunnlag i overnevnte gis herved adgang til bruk av MegaRail ep 2.0 inkl. Motoshield vegrekkverk på offentlig veg i Norge.

Leverandøren skal levere monteringsbeskrivelse til brukere for å sikre kvalitet av installasjon og fremtidig vedlikehold. MegaRail ep 2.0 inkl. Motoshield skal monteres i henhold til produsent/leverandørens monteringsbeskrivelse. Vegnormal N101 legges til grunn for valg, bruk, plassering og innfesting av rekkverket og rekkverkssender.

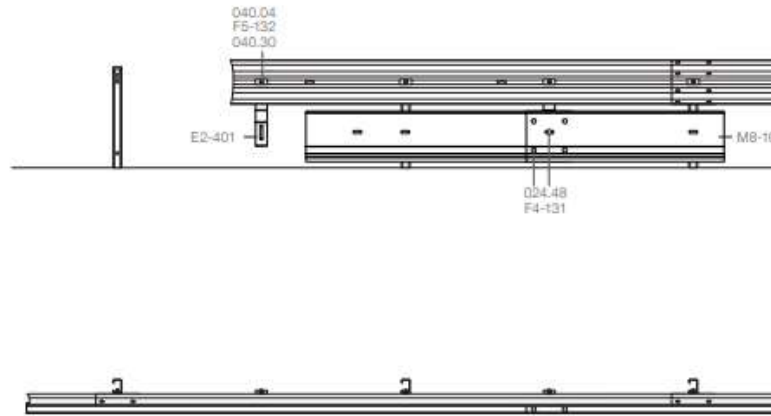
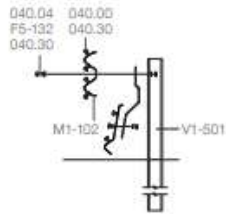
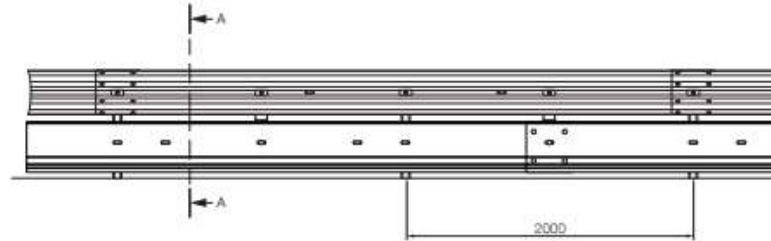
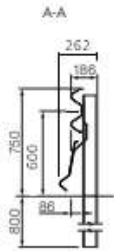
Vegdirektoratet publiserer en rekkverksliste med tilhørende gyldige dokumenter på vegvesen.no. Vegdirektoratet forbeholder seg retten til å endre eller tilbakekalle samsvarsgodkjenningen. Eventuelle endringer i produktets utforming eller materiale vil ugyldiggjøre denne godkjenningen.

Med hilsen
Sigmund Reinsborg Log

Seksjonssjef

Fredrik Nyberg

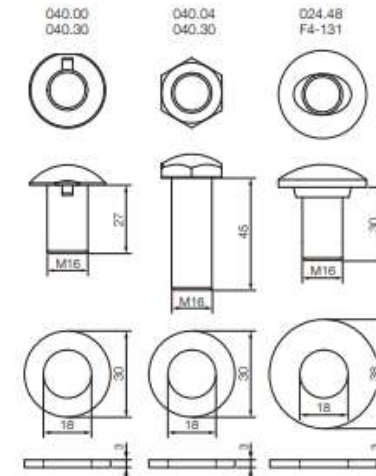
Dokumentet er godkjent elektronisk og har derfor ingen håndskrevne signaturer.



Parts

Art. no.	Description	Qty / m
M1-102	Beam, A, 4.300 mm, 2,5	0,25
V1-501	Post, C100x60, 1.500 mm, 4,0	0,5
M8-103	Motoshield, C70, 4.320 mm	0,25
E2-401	Suspension plate	0,5
F5-132	Plate M16, 85x35x4,0 mm	1
D24.48	Panhead bolt M16x30, 5,8 TR	1,5
040.00	Panhead bolt M16x27, 4,6	2
040.04	Panhead bolt M16x45, 8,8	1
040.30	Washer, Ø16x30	3
F4-131	Washer, Ø18x38	1,5

Fasteners



Systemübersicht · System overview · Présentation du système · Panorámica del sistema · Descripción general del sistema · Visão geral do sistema · Přehled systému
 Sistema Genel Bakış · Przegląd systemu · Обзор системы · Prezintărea generală sistem · Overzicht van het systeem · Systemtegnig · Systemitning · نظرة عامة للنظام

MegaRail ep 2.0 with motoshield

H1 · W3 · A L1 · W3 · A N2 · W3 · A