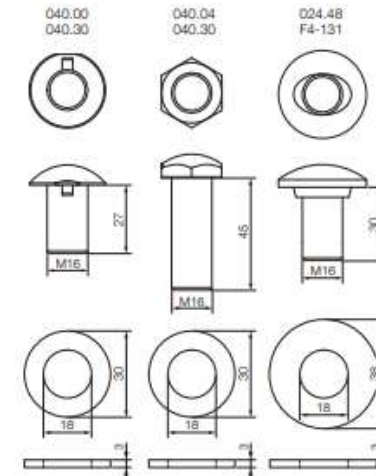


## Parts

Art. no.	Description	Qty / m
M1-102	Beam, A, 4.300 mm, 2,5	0,25
V1-501	Post, C100x60, 1.500 mm, 4,0	0,5
M8-103	Motoshield, C70, 4.320 mm	0,25
E2-401	Suspension plate	0,5
F5-132	Plate M16, 85x35x4,0 mm	1
D24.48	Panhead bolt M16x30, 5,8 TR	1,5
040.00	Panhead bolt M16x27, 4,6	2
040.04	Panhead bolt M16x45, 8,8	1
040.30	Washer, Ø16x30	3
F4-131	Washer, Ø18x38	1,5

## Fasteners



**Systemübersicht** · System overview · Présentation du système · Panorámica del sistema · Descripción general del sistema · Visão geral do sistema · Přehled systému  
 Sistema Genel Bakış · Przewgląd systemu · Обзор системы · Prezentrare generală sistem · Overzicht van het systeem · Systemtegnig · Systemitning · نظرة عامة للنظام

## MegaRail ep 2.0 with motoshield

H1 · W3 · A L1 · W3 · A N2 · W3 · A