



Statens vegvesen

Brødrene Dahl AS – Holmestrand
Bentsrudveien 19
3083 HOLMESTRAND

Jarle Rogn Jacobsen

Behandlende enhet:
Vegdirektoratet

Saksbehandler/telefon:
Matteo Stefano Pezzucchi /
41018879

Vår referanse:
20/7023-38

Deres referanse:

Vår dato:
09.06.2020

Godkjenning av Mini-Guard BD midlertidig rekkverk

Det vises til søknad vedrørende godkjenning av Mini-Guard BD midlertidig rekkverk med journalnummer 20/7023-31 datert 15.04.20 og videre innlevert dokumentasjon fra Brødrene Dahl AS.

Søknaden inneholder:

- Testrapport nummer 12599-3566-19304 (TB21 test) og nummer 12599-3566-19305 (TB41 test) datert 19.03.2020 av Mini-Guard midlertidig rekkverk. Rekkverket er testet av CTS testsenter.
- Tegning nummer rv010000-e datert 28.02.2020 og montasjebeskrivelse av Mini-Guard BD rekkverket.

Rapport er gjennomgått og kontrollert i henhold til NS EN 1317-1,2 og 5.

Mini-Guard består av prefabrikkerte stålelementer med en lengde på litt over 1,5 meter. Et rør festet på toppen av disse sikres endelig koblingen mellom elementene. Rekkverket har en høyde på 0,423 meter og en bredde på 0,5 meter. Rekkverket produseres av MEISER Group

Testene tilfredsstiller kravene til styrkeklassen T1, T3. Mini-Guard BD midlertidig rekkverk godkjennes til følgende bruk:

- Styrkeklasse T1 med arbeidsbreddeklasse W4 (W= 1,2 m), deformasjonsbredde D=0,7 meter og skadeklasse A.
- Styrkeklasse T3 med arbeidsbreddeklasse W6 (W=1,8 m), deformasjonsbredde D=1,3 meter, inntrengningsklasse VI5 (VI=1,6 m) og skadeklasse A.

I henhold til 1317-2:2010 godkjennes også Mini-Guard BD i klasse T2 med en beregnet arbeidsbreddeklasse på W5 (W=1,5 m) og deformasjonsbredde på 1,0 meter.

Postadresse
Statens vegvesen
Vegdirektoratet
Postboks 1010 Nordre Ål
2605 LILLEHAMMER

Telefon: 22 07 30 00
firmapost@vegvesen.no
Org.nr: 971032081

Kontoradresse
Brynsengfare 6A
0667 OSLO

Fakturaadresse
Statens vegvesen
Regnskap
Postboks 702
9815 Vadsø

Leverandøren skal levere monteringsbeskrivelse til brukere for å sikre kvalitet av installasjon og fremtidig vedlikehold. Mini-Guard BD skal monteres i henhold til produsent/leverandørens installasjonsbeskrivelse. Rekkverket skal forankres i begge endene med 4 asfaltspyd med lengde på $\geq 0,3$ meter (se tegning rv010052 og 53). Alternative forankringer med tilsvarende eller bedre forankringskapasitet kan også benyttes. Håndbok N101 g N301 legges til grunn for valg, bruk og plassering av rekkverket.

Vegdirektoratet publiserer en rekkverksliste med tilhørende gyldige dokumenter på vegvesen.no. Vegdirektoratet forbeholder seg retten til å endre eller tilbakekalle samsvargodkjenningen. Eventuelle endringer i produktets utforming eller materiale vil ugyldiggjøre denne godkjenningen.

Med hilsen

Sigmund Reinsborg Log
seksjonssjef

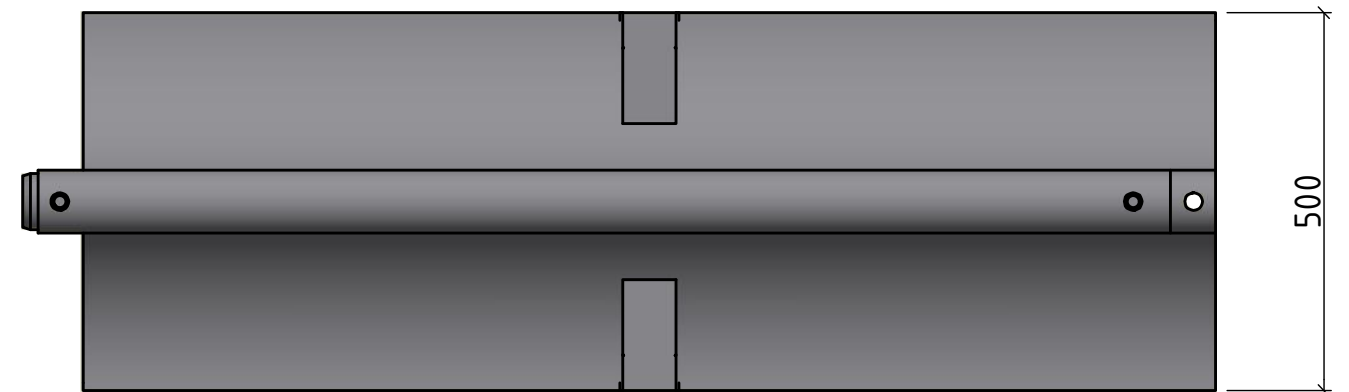
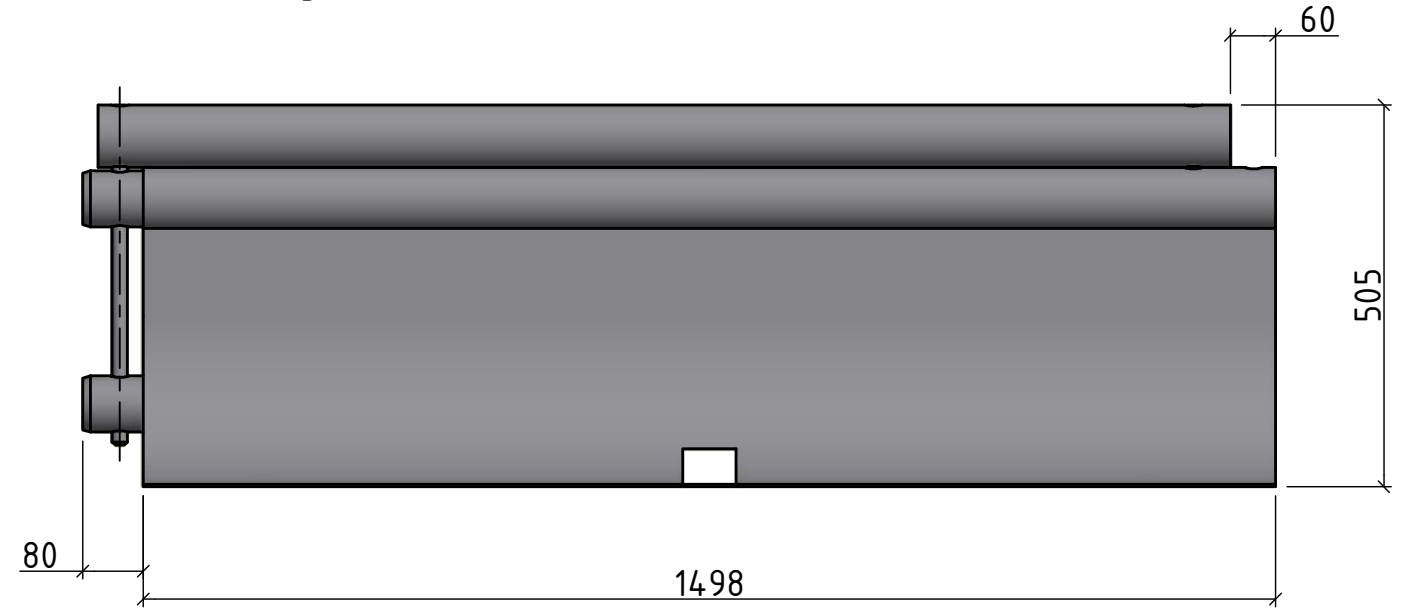
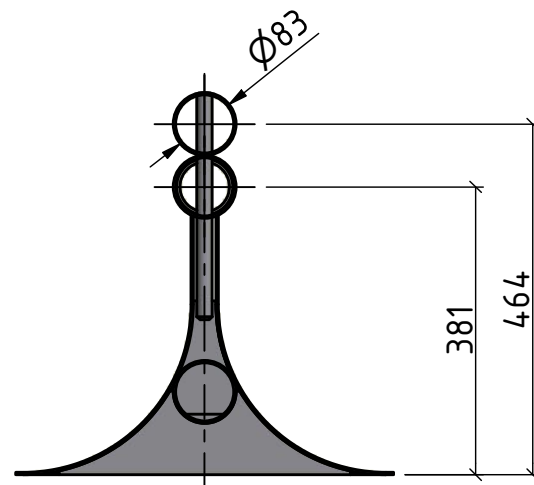
Matteo Pezzucchi

Dokumentet er godkjent elektronisk og har derfor ingen håndskrevne signaturer.

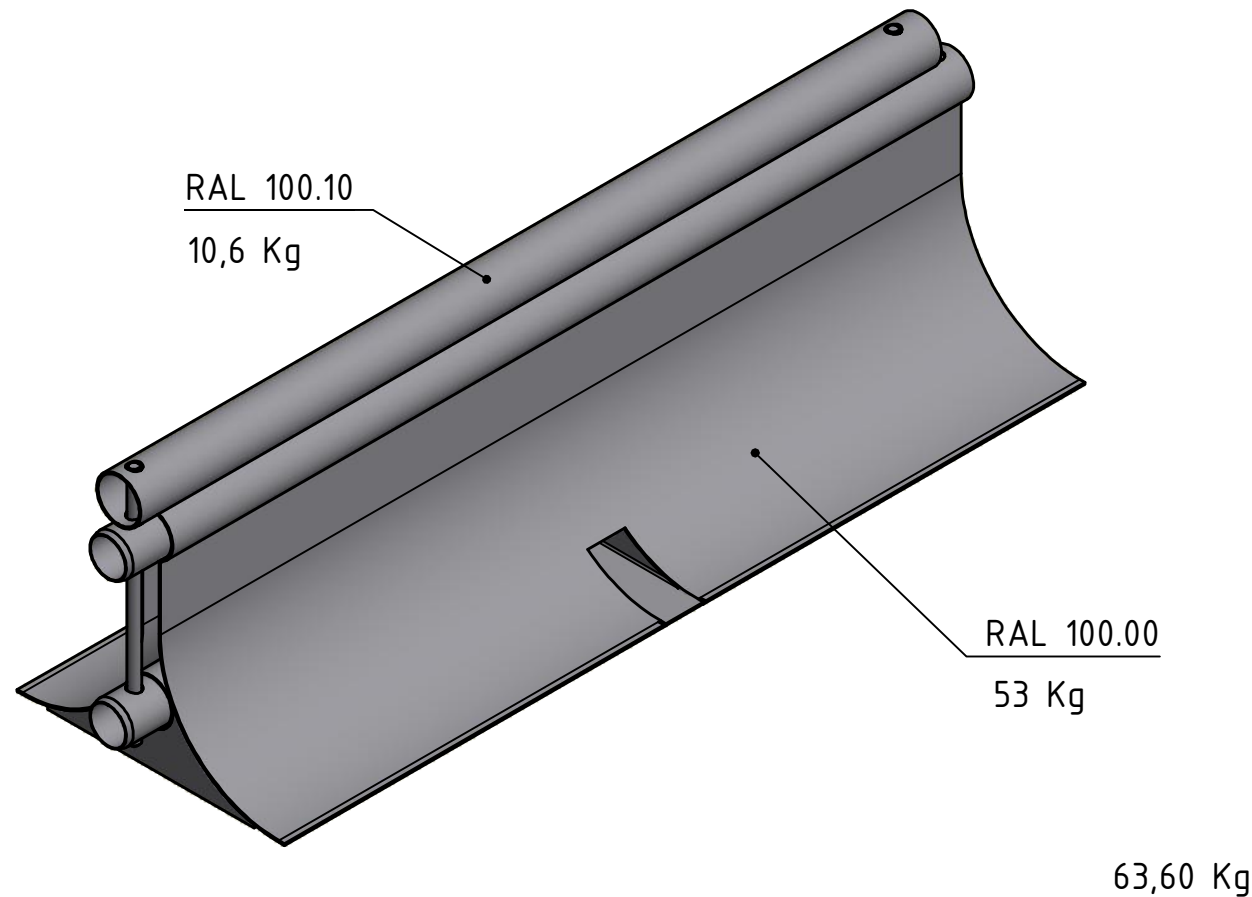
Kopi

Brødrene Dahl AS – Holmestrand, Bentsrudveien 19, 3083 HOLMESTRAND

RAL 100.00 53 Kg
 RAL 100.10 10,6 Kg



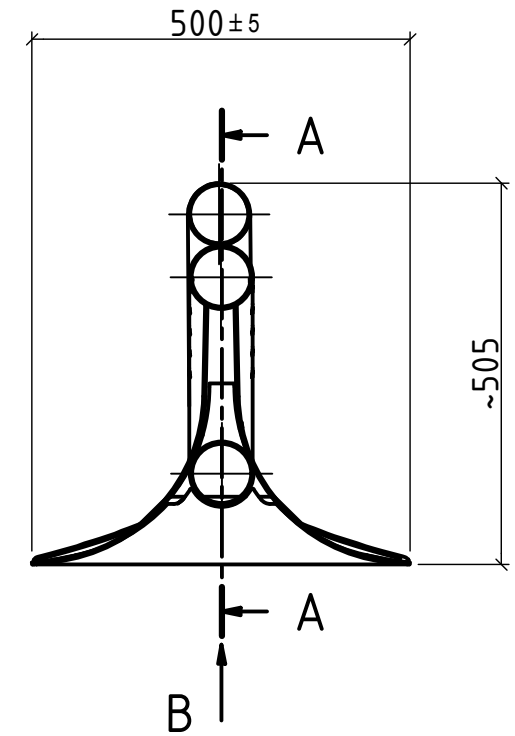
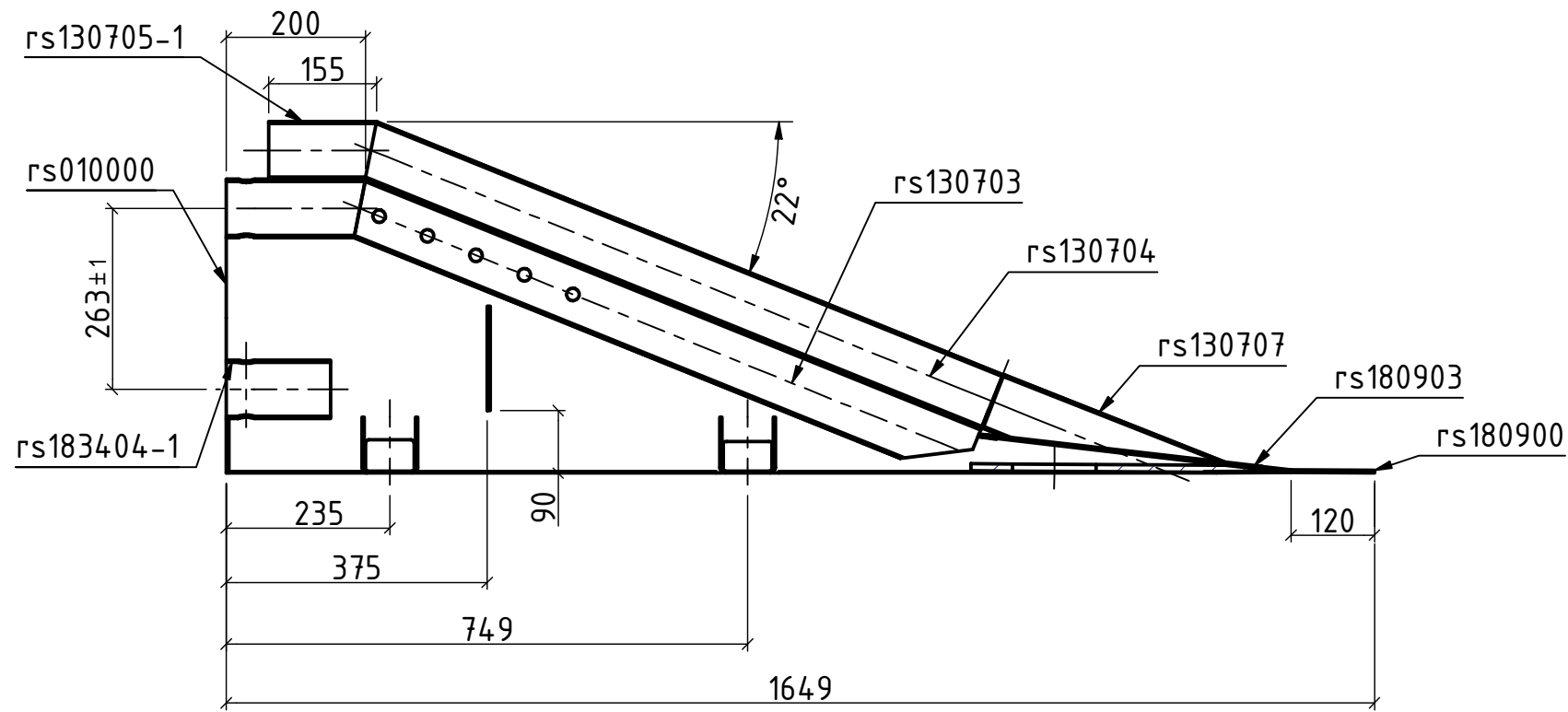
3D- View



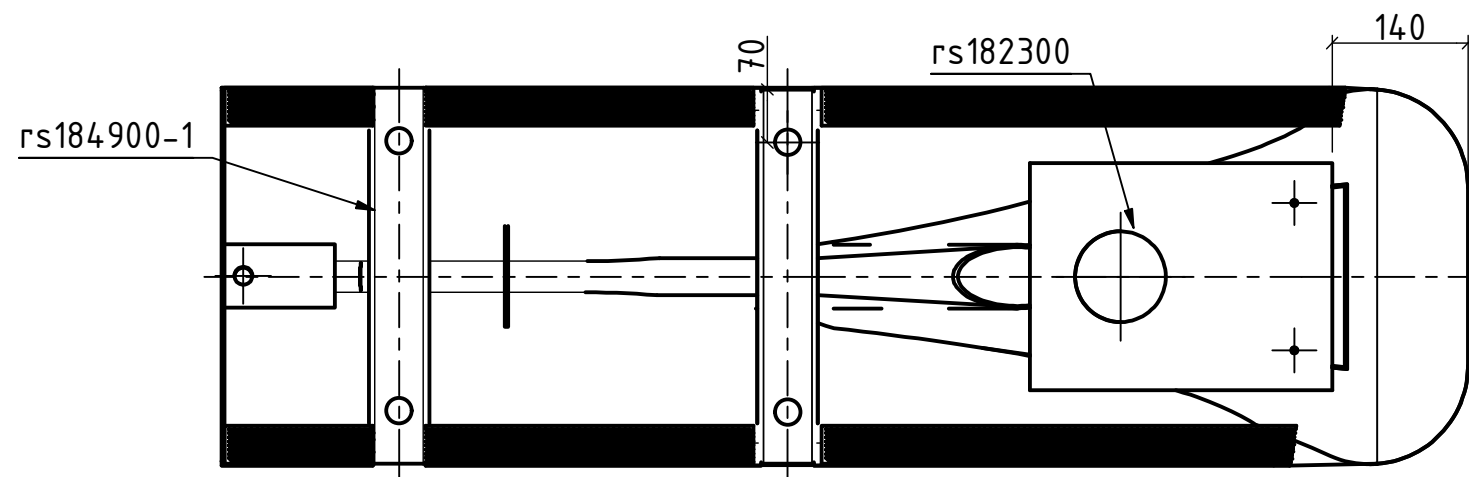
Containment level
 DIN EN 1317-2
 T1- W2- A
 T2- W5- A
 T3- W8- A

| | | | | | | |
|---|--|--------------|-------|---|--|--|
| Without written authorisation by "MEISER Straßenausstattung" this document may neither be reproduced, nor transferred to third parties, nor be used for own purposes. | Measures without tolerance according to DIN EN 2768-1 grob | | |  Straßenausstattung | MEISER Straßenausstattung GmbH Tel: +49 (0) 6887/9590-100 Edmund Meiser Straße 3 Fax: +49 (0) 6887/9590-188 D-66839 Schmelz-Limbach E-mail: strassenausstattung@meiser.de Internet: strassenausstattung.meiser.de | |
| | Designed: | Date | Name | | Drawing n°.: rv010000-e Pro Alpha n°.: rv010000 | |
| | Checked: | 28.02.2020 | Schle | | | |
| | Scale: | Description: | | Revision n°.: Page: 1 / 1 | | |
| | 1:10 | Mini-Guard | | | | |
| projection method: | Standard section 1.5m | | | | | |
| Format: | A3 | | | | | |

View A-A (1 : 10)



View B (1 : 10)



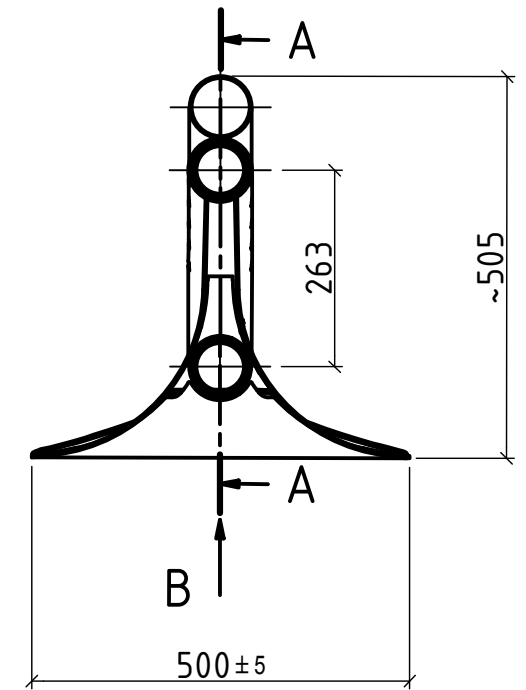
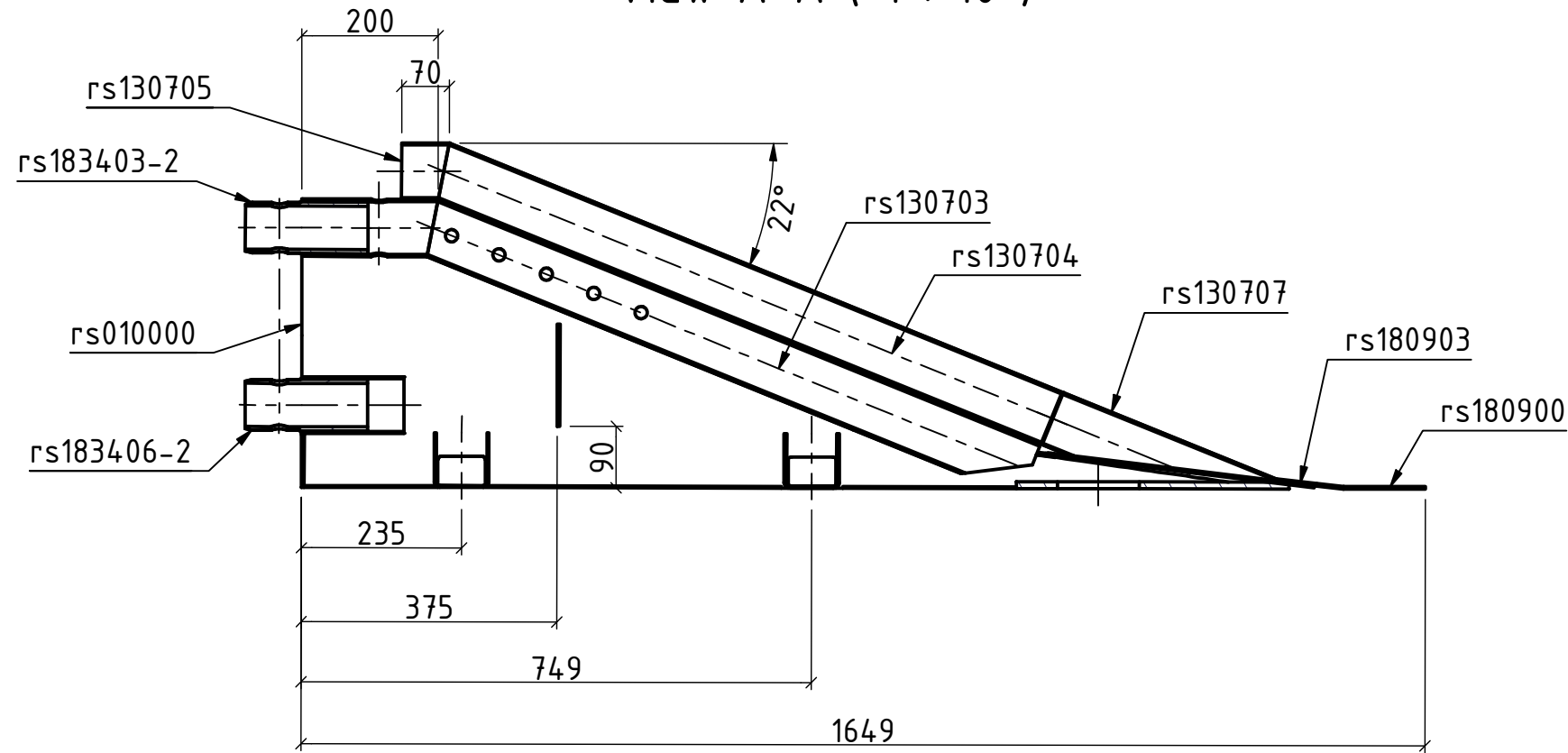
54kg

Material S 235 JR suitable for hot-dip galvanisation class 1 according to DIN EN 10025-2

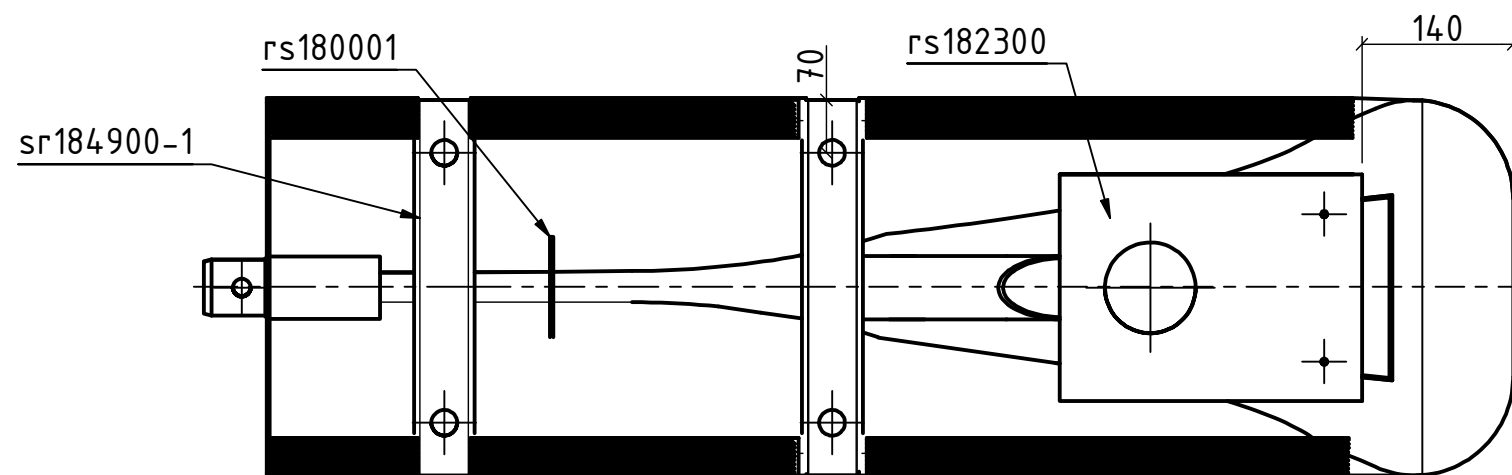
Hot-dip galvanised according to EN ISO 1461

| | | | | | | |
|---|--|---------------------------|-------------|--|---|--|
| Without written authorisation by "MEISER Straßenausstattung" this document may neither be reproduced, nor transferred to third parties, nor be used for own purposes. | Measures without tolerance according to DIN EN 2768-1 grob | | |  MEISER Straßenausstattung | MEISER Straßenausstattung GmbH Edmund Meiser Straße 3 D-66839 Schmelz-Limbach Tel: +49 (0) 6887/9590-100 Fax: +49 (0) 6887/9590-188 E-mail: strassenausstattung@meiser.de Internet: strassenausstattung.meiser.de | |
| | Designed: | Date | Name | | Drawing n°.: rv010052 Pro Alpha n°.: | |
| | Checked: | 06.05.2020 | mkoch | | | |
| | Scale: | Description: | | Revision n°.: - | | |
| | 1:10 | Mini-Guard Start Terminal | | | | |
| projection method: | Format: A3 | | Page: 1 / 1 | | | |

View A-A (1 : 10)



View B (1 : 10)



54kg

Material S 235 JR suitable for hot-dip galvanisation class 1 according to DIN EN 10025-2

Hot-dip galvanised according to EN ISO 1461

| | | | | |
|---|---|----------------------------|---------------|---|
| Without written authorisation by "MEISER Straßenausstattung" this document may neither be reproduced, nor transferred to third parties, nor be used for own purposes. | Measures without tolerance according to DIN EN 2768-1 grob | | |  MEISER Straßenausstattung GmbH Edmund Meiser Straße 3 D-66839 Schmelz-Limbach Tel: +49 (0) 6887/9590-100 Fax: +49 (0) 6887/9590-188 E-mail: strassenausstattung@meiser.de Internet: strassenausstattung.meiser.de |
| | Designed: | Date | Name | |
| | Checked: | | | |
| | Scale: | Description: | | Drawing n°: |
| | 1:10 | Mini-Guard End Terminal | | rv010053 |
| projection method: |  | | Pro Alpha n°: | |
| Format: A3 | | | Revision n°: | |
| | | | Page: | |
| | | | 1 / 1 | |